

116176



116176

MEMORIA DESCRIPTIVA

correspondiente a la solicitud de concesión de un

MODELO DE UTILIDAD

SOLICITANTE: Don JOSE PEREZ GONZALEZ

RESIDENCIA: MADRID.- calle Juan Ramon Jimenez, 2.-1-G

ENUNCIADO: "OJO PERFECCIONADO PARA MUÑECOS"

Prioridad: Patente n.º del

-mpr-

116176²



1 La invención a que se refiere la presente Memoria cons-
tituye una novedad industrial, con características y ventajas que
la hacen merecedora del privilegio de explotación exclusiva que
por ella se solicita, de acuerdo con las prescripciones del vigen-
5 te Estatuto sobre Propiedad Industrial de fecha 26 de Julio de
1.929, texto refundido, publicado el 30 de Abril de 1.930.

Este Modelo de Utilidad, se contrae como su enunciado
indica, a un ojo para muñecos, cuya característica más importante
es su simplicidad constructiva y robusted, que lo hacen muy supe-
rior a cuantos se conocen actualmente en el mercado español, con
10 la ventaja además, de que ha sido proyectado para fabricarse se-
gún metodos normalizados y de una manera automática en grandes se-
ries o tiradas.

La descripción del mismo, se realiza con ayuda de los
15 dibujos que se adjuntan, a base de los cuales se expone su estruc-
tura al propio tiempo que lo que pudieramos llamar su funcionamien-
to.

Básicamente, este ojo está formado por una carcasa me-
tálica, muy resistente, constituida por dos partes: una anterior
20 3 en la que hay troquelada una ventana ovalada 5 y otra posterior
1 que abraza a la primera y que la sujeta mediante orejetas late-
rales 10 y puntos de presión 2, según figura 1ª.

El fondo plano interior del cuerpo envolvente poste-
rior 1, está pintado de negro, azul, verde, etc., con el fin que
25 más adelante aclararemos.

Dentro del cuerpo delantero 3, se aloja una pieza 8
de material plástico transparente que bascula apoyada giratoria-
mente sobre dos ejecillos laterales 7 los cuales quedan introduci-
dos en sendos agujeros realizados en los laterales del cuerpo me-
tálico envolvente 3.
30



116176

1

Esta pieza 8 de material plástico tiene en su parte posterior un contrapeso 9 en forma de remache que hace que el ojo, propiamente dicho, se cierre o se abra al inclinar hacia atrás la carcasa envolvente 1-3.

5

La niña 6 del ojo es más gruesa y presenta interiormente talladas unas estrias que le proporcionan un gran brillo. Por encima de la misma, existe una ranura 4 en la que se encajan las pestañas.

10

Es importante señalar, que todo el globo del ojo, fabricado en material plástico transparente, está pintado, para hacerlo opaco, con excepción de las niñas 6 que se deja transparente lo que proporciona a este ojo una gran profundidad y bello colorido, ya que esta niña 6 facetada, toma el color interior de que se haya pintado el fondo de la carcasa posterior 1 y parte interior del propio ojo.

15

Hecha la descripción precedente, hemos de añadir que los detalles de realización de la idea expuesta pueden variar, sin que por ello cambie la esencia de la invención que es la que se desprende de los párrafos que anteceden, y la que se reivindica a continuación en la siguiente:

20

= N M O T A =

En resumen: El Modelo de Utilidad que se solicita, recaerá sobre las reivindicaciones siguientes:

25

1º.- OJO PERFECCIONADO PARA MUÑECOS, caracterizado porque, está constituido esencialmente por una coraza exterior de protección, muy resistente, formada por dos casquetes metálicos agrupados uno en otro, de los cuales el delantero tiene troquelada una ventana ovalada que permite la visión interior del ojo propiamente dicho, formado por un cuerpo de plástico, compensado en su parte posterior por un contrapeso y que bascula apoyado por dos ejecillos la-

30

116176



1

terales en sendos taladros realizados en las partes correspondientes del citado casquete metálico delantero; mientras que el casquete metálico posterior, tiene su extremo aplanado pintado por su parte interior.

5

2*.- OJO PERFECCIONADO PARA MUÑECOS, caracterizado según la reivindicación anterior y porque, el ojo propiamente dicho que es de material plástico transparente, presente una zona regresada correspondiente a la niña, con su parte interna troncocónica estriada, siendo esta parte citada totalmente transparente y el resto cubierto con una capa de pintura que lo hace opaco; estando la parte interior de este cuerpo de ojo pintado del color que se desea quede reflejado en la niña transparente por encima de la cual hay realizada una ranura curvilínea en la que se encajan las pestañas.

10

15

3*.- Se reivindica por último, como objeto sobre el que ha de recaer el Modelo de Utilidad que se solicita, por: "OJO PERFECCIONADO PARA MUÑECOS".

20

Todo tal y como aparece descrito y reivindicado en la presente Memoria que consta de cuatro páginas mecanografiadas y dibujos que se acompañan.

Madrid, 22 de setiembre de 1.965

ALFONSO UNGRIA

P. P.

25

30

116176



FIG-1

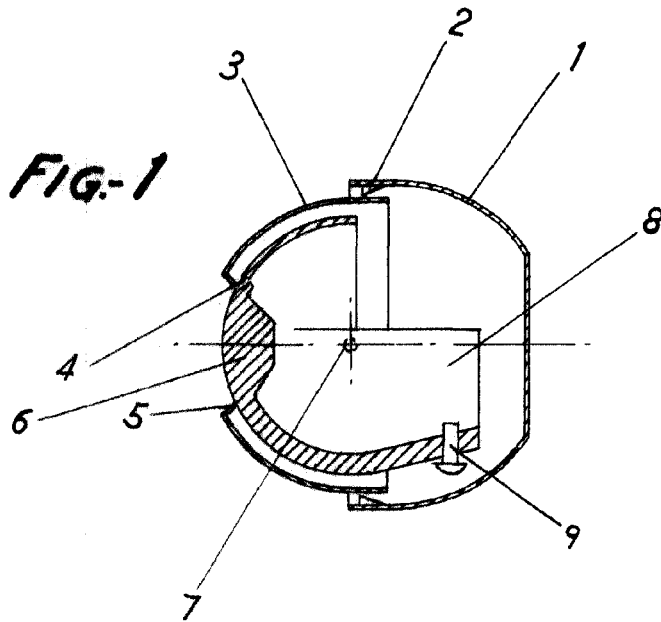
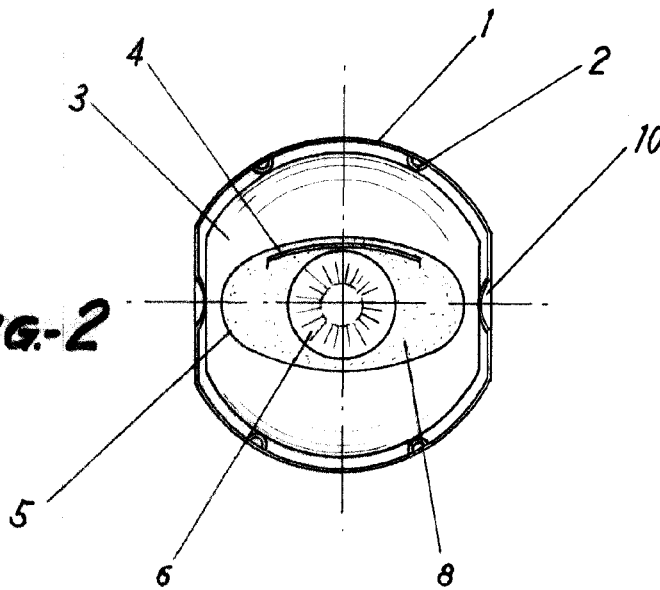


FIG-2



ESCALA VARIABLE

Madrid, 22 de sept. de 1965.

ALFONSO UNGRIA

P.P.