



116167

MODELO DE UTILIDAD
POR VEINTE AÑOS
EN ESPAÑA

por: "Un encendedor eléctrico para gas".

a favor de: Don Joaquín Fenollar Sandoval, de nacionalidad española, domiciliado en Murcia, Colonia San Buenaventura, Letra D - 2ª Derecha.

MEMORIA

El presente registro de Modelo de Utilidad, conviene, como su enunciado indica, a un encendedor eléctrico para gas, de acuerdo con la descripción detallada que del mismo se realiza, debiendo interpretarse siempre este concepto en su más amplio sentido, y, nunca, en el limitativo.

5



116167

El resultado industrial que se obtiene con el presente modelo, mejora notablemente todo cuanto sobre el particular se conoce y utiliza actualmente, tanto por su sencillez constructiva, como de aplicación, funcionamiento, resistencia, duración, precisión, completa exención de peligro, estética y economía.

5

Para la debida comprensión de este objeto, se adjunta a la presente Memoria descriptiva, una hoja de planos en la que, a título de ejemplo, se representan todas y cada una de las partes que lo forman y relación que guardan entre sí.

10

En la citada hoja de dibujos, queda representado:

Fig. 1ª.- La misma muestra una vista longitudinal con ligera perspectiva, de una de las carcasas que forman el encendedor cuyo registro se preconiza.

15

Fig. 2ª.- Representa la otra carcasa, también apreciada en perspectiva por su parte interior.

Fig. 3ª.- Es una vista en perspectiva longitudinal, del encendedor totalmente montado y apto para su utilización racional.

20

En estas Figuras, y con el mismo valor en todas ellas, se aprecian las siguientes referencias:

1.- Carcasas mencionadas, de configuración sensiblemente husiforme, de dimensiones apropiadas y construídas en un material dieléctrico para su aislamiento.

25

Estas carcasas ajustan entre sí exactamente y su combinación crea un mango que facilita su accionamiento.

2.- Taladros previstos en ambos extremos y que por medio de tornillos dotados de tuerca, facilitan el



cierre y ajuste de las piezas -1-.

3.- Lámina perforada, dispuesta en el extremo anterior del encendedor, que permite el colgado del mismo.

5 Esta lámina queda fijada por el correspondiente tornillo, alojado en su natural alojamiento -2-.

4.- Solenoide dispuesto en el interior del aparato y que representa el medio productor de la ignición para determinar la inflamación del gas de hulla, butano o análogo, no existiendo sobre el particular ninguna limitación, ya que este aparato puede ser utilizado con éxito en cualquier clase de gas combustible.

15 Esta bobina está soportada sobre aislantes interiores.

5.- Lámina de contacto eventual con el pulsador -6-.

6.- Pulsador mencionado, saliente al exterior y cuya presión digital provoca el contacto de las láminas -7- y -5-, en cuya fase se cierra el circuito eléctrico y se provoca la chispa en el terminal -8-.

20 Este pulsador va dotado de una doble cabeza, siendo la superior prevista para la pulsación y, la inferior, como medio de retención en el interior de las carcasas -1- y evitar su salida.

25 El pulsador está montado en forma elástica sobre el fleje de contacto -7-.

7.- Lámina mencionada que por uno de sus extremos se une a la conexión -9- para la toma de corriente y por el otro extremo contacta eventualmente con la



116167

lámina también de contacto -5-, a efectos de cierre del circuito y electrificación de la bobina -4-, por la presión que ejércese sobre el citado pulsador -6-.

8.- Terminal de ignición, que provoca la emisión de chispas al establecerse el contacto de las láminas -5-7-, por intermedio del citado pulsador y en cuya fase se inflama instantáneamente el gas, siendo estas chispas de gran longitud y de gran intermitencia, en tanto esté efectuado el contacto bipolar en la forma descrita.

9.- Cable de conexión, dotado de un enchufe de doble clavija.

10.- Lámina de contacto que forma la masa de la bobina -4-, y que se une por el extremo posterior a la conexión -9-.

Descritas, por manera suficiente, las finalidades y partes integrantes de este Modelo de Utilidad, solo resta hacer constar que, cualquier modificación de detalle que se introduzca en el mismo, se considerará incluida dentro de esta protección, en tanto en cuanto que no altere o modifique esencialmente su finalidad característica.

NOTA

Por el Modelo de Utilidad a que se refiere la presente Memoria, se REIVINDICA:

1º.- Un encendedor eléctrico para gas, caracterizado esencialmente porque comprende la disposición de dos semicarcasas, ajustables por una disposición pivotante

116167



1965

5 mahhiembrada y aseguradas por tornillos dotados de tuorca, presentando el cuerpo en su parte anterior, una lámina perforada susceptible de suspensión de la estructura, contando en el terminal con unos cables de conexión, con un enchufe bipolar, llevando este cuerpo en uno de sus bordes, un pulsador, de doble cabeza, siendo una de ellas prevista para la pulsación, y, la interior, para la retención y empuje de la lámina correspondiente.

10 2º.- Un encendedor eléctrico para gas, según la reivindicación anterior, caracterizado esencialmente porque comprende la disposición de una bobina unida a masa por medio de una lámina sobre la que actúa el terminal del selenoide con gran intermitencia por medio
15 de un resorte helicoidal, una vez que sobre otra lámina se establece, por pulsación del mando citado, contacto con un resorte metálico unido a la conexión, actuando este fleje de medio elástico del propio pulsador en su posición inoperante.

20 3º.- "Un encendedor eléctrico para gas".

Todo ello tal y conforme se ha descrito en la Memoria que antecede, y, a los fines que se han especificado.

Consta esta Memoria de cinco hojas foliadas, escritas a máquina por una sola cara.

Madrid, 21 SEP. 1965

JOAQUIN FENOLLAR SANDOVAL,
P. a.

JOSE M.ª MOLINA MORENO
P. P.

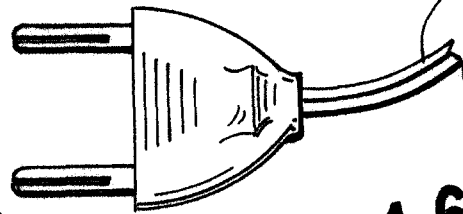
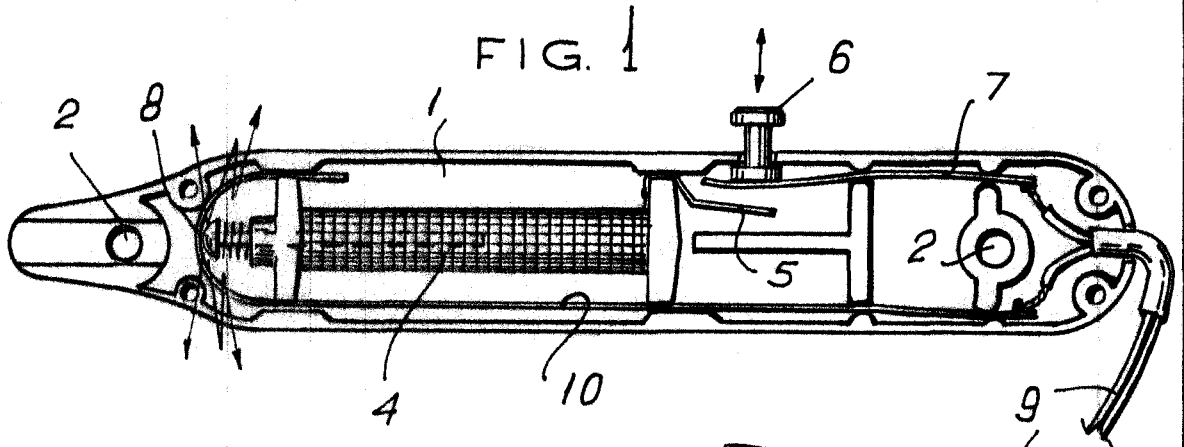


FIG. 2.

116167

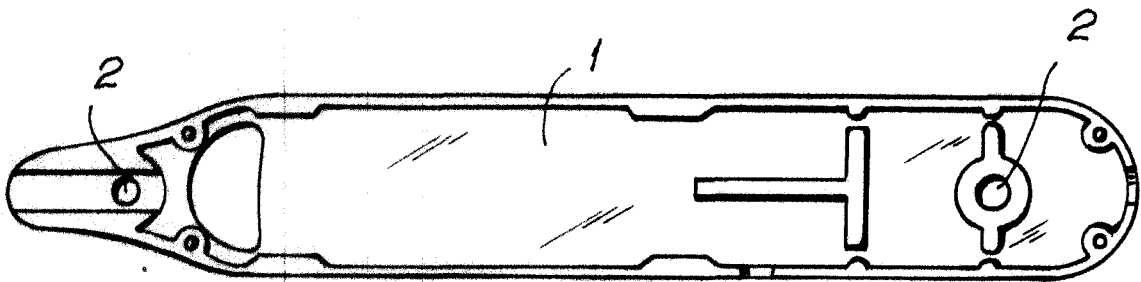
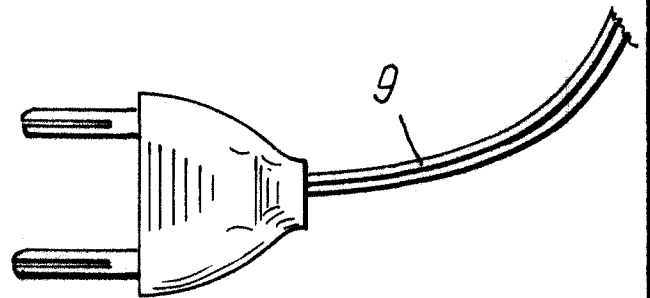
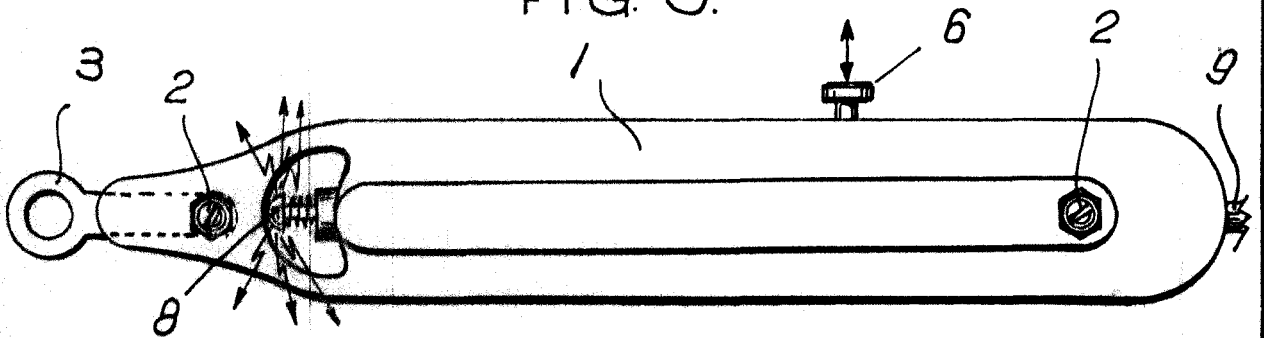


FIG. 3.



J. Fenollar Sandoval