



116164

MEMORIA DESCRIPTIVA

DE

MODELO DE UTILIDAD

EN

ESPAÑA

por veinte años

a favor de BIOSCA Y RODRIGUEZ, S.R.C.

denacionalidad Española

domiciliado en MADRID- Alcalá nº 6

por " UNA CARTERITA O-BSEQUIO DE PROPAGANDA "

116164



La presente memoria se refiere, como indica su enunciado, a una carterita, conteniendo fósforos, jabón en láminasm, palillos u otro objeto cualquiera, para constituir un obsequio de propaganda, a lo que se le ha sumado una especial caracterista que permite que en todo momento, pueda grabarse en ella, el nombre, iniciales, anagrama, etc. de la persona o entidad a quien se hace tal obsequio.

Son conocidas las carteritas de fósforos en las que se graba el nombre del usuario, asi como el de la firma de la Casa que las emplea como obsequio, pero, no se conocen carteritas de obsequio que en el momento de ofrecerse, puedan quedar inmediatamente con el nombre de la persona a quien se regala, o con el de la persona a quien quiera dedicarla ésta, pudiendose además grabar cuantos detalles se deseen concernientes a la fecha, lugar y ocasión del momento, logrando todo esto la nueva carterita que se cita, mediante un sencillb y económico aditamento que una vez empleado puede separarse del conjunto quedando éste como una carterita vulgar de las conocidas actualmente.

Por elaludido objeto, se solicita el correspondiente privilegio de MODELO DE UTILIDAD, conforme y al amparo del vigente Estatuto sobre Propiedad Industrial, a fin de garantizar a favor del recurrente el derecho a la explotacion exclusiva del mismo en toda España.

A continuación se hará una detallada descripción de la carterita que se ha mencionado, con refe-



116164

21 SEP 1965

5 rencia añ plano que se acompaña, en el que se re-
presenta a simple título de ejemplo no limitativo
una forma preferente de realización, susceptible de
todas aquellas variaciones de detalle que no supon-
gan una alteracion fundamental de las caracteris-
ticas esenciales de la misma.

En dicho plano se ilustra:

En la fig. 1: Vista en sección de una carte-
rita.

10 En la figura 2: Vista perspectiva con un nom-
bre grabado en su cara superior, y antes de despren-
der la hoja grabadora.

Según el ejem-plo de ejecución representado, la
cárterita que se preconiza, está constituida por una
15 lámina de cartulina o material similar, doblada trans-
versalmente, para dejar una cara superior 1 y otra
inferior 2, en la que en su borde libre pueden fijarse
fósforos, láminas de jabón, papel de notas etc. 3,
habiendose previsto la fijación sobre la arista del
20 dobléz 4 la solidarizacióg de una hoja 5 de papel im-
pregnado en su cara interna de una purpurina muy fi-
jable del color adecuado en función del que presen-
te la cara externa 1, sobre la cual queda extendida
esta lámina 5.

25 Cualquier presión efectuada con un objeto agu-
zado, como la punta de un lápiz, por ejemplo, sobre
la hoja 5 producirá la adhesión sobre la cara 1 de
la parte correspondiente de la purpurina que impreg-
na la cara interna de dicha hoja 5, con lo que sí se
30 escribe un nombre, unas iniciales o un dibujo cual-

116164



quiera, que a éste perfectamente grabado en la hoja 1
de forma indeleble.

5 Ello permite que estas carteritas de obsequio,
al ser ofrecidas a la persona que se trate, puedan
ser macadas por ella misma con su propia firma, con
el nombre que deseen, e incluso con fecha y notas ade-
cuadas al momento.

10 Una vez empleada la citada hoja 5 como se ha in-
dicado, se desprende de la carterita facilmente ya
que simplemente va adherida a ella con un pegamen-
to suave, o con cualquier otro procedimiento que per-
mita la separación sin que quede huella de ella en
la carterita en la que ha quedado grabada la pala-
bra, firma o motivos que se hayan deseado.

15 El empleo de esta clase de carteritas como mo-
tivo de propaganda es notable, ya que en la cara in-
terna de la mitad 1 pueden ir impresos de forma fi-
ja los anagramas, slogan publicitarios y dibujos que
se consideren necesarios por la Casa donante, que-
20 dando al exterior lo que el obsequiado haya querido
grabar, en cuya cara externa puede grabarse asimis-
mo cualquier detalle publicitario.

25 Na forma, materiales y dimensiones, podran ser
variables y en general cuanto sea accesorio y secun-
dario, siempre que no altere, cambie o modifique la
esencialidad del objeto que se describe.

30 Los términos en que queda redactada esta memo-
ria son ciertos y fiel reflejo del objeto descri-
to, debiendose tomar con caracter amplio y nunca en
forma limitativa.

116164



21 SEP 1965

N O T A

El MODELO DE UTILIDAD Que se solicita recaerá sobre las particularidades características de las siguientes reivindicaciones:

5 1.- Una carterita obsequio de propaganda, caracterizada por estar constituida por una lámina doblada transversalmente para contener artículos de uso común, y en la que en la arista de dicho dobléz, se ha previsto la sujeción de una hoja de papel impregnado en su cara inferior por una purpurina estable, cuya hoja cubre la cara exterior de la carterita, al objeto de que mediante un objeto punzante pueda grabarse en ésta el anagrama que se desee, separando posteriormente la hoja, para dejar la carterita con la grabación efectuada por el mismo usuario de la misma.

10

15

2.- UNA CARTERITA OBSEQUIO DE PROPAGANDA.

Todo conforme se describe en la memoria que antecede se ilustra como ejemplo de ejecucion en los planos unidos a ella y se reivindica en su Nota.

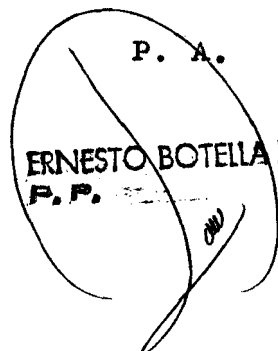
20 Esta memoria consta de cinco hoja foliadas y escritas a máquina por una sola cara y planos que la acompañan.

Madrid, 21 de Septiembre de 1.965

BIOSCA Y RODRIGUEZ, S.R.C.

P. A.

ERNESTO BOTELLA MONTOYA
P. P.



116164

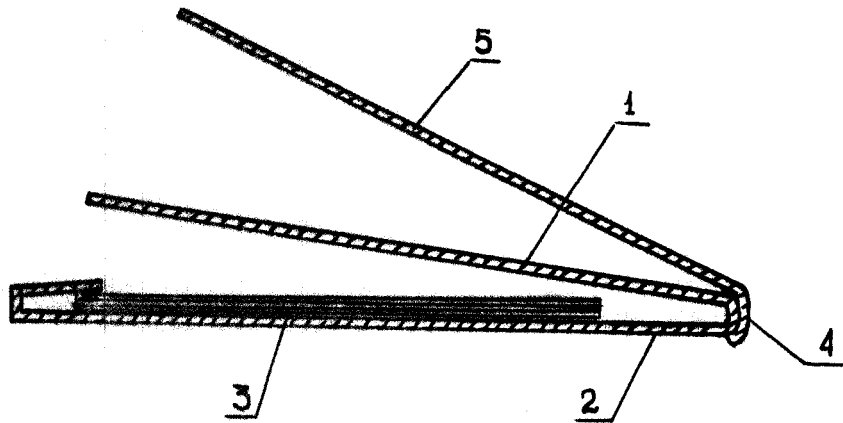


FIG 1

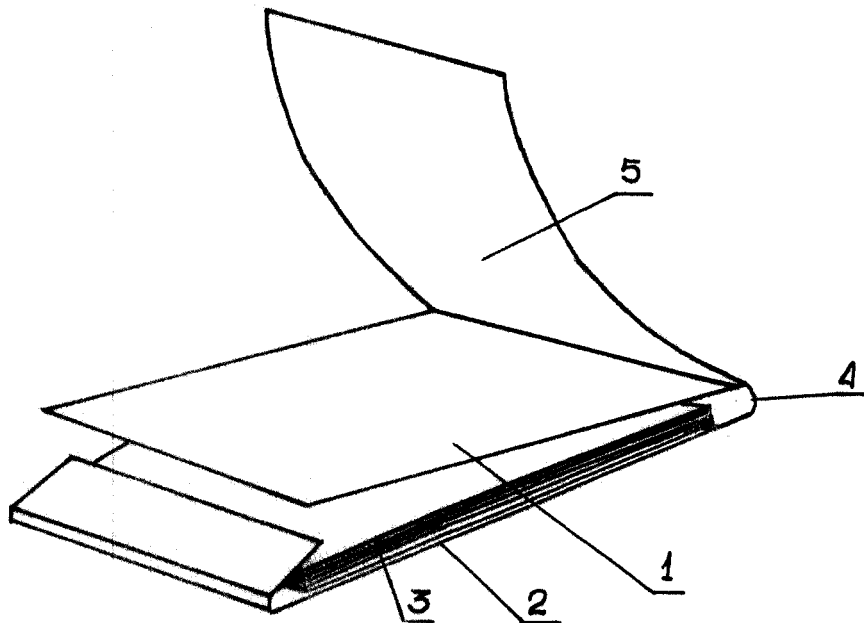


FIG 2

ESCALA VARIABLE
Madrid
P. A. 21 SEP 1965
ERNESTO BOTELLA MONTOYA
P. P.