

116162



1965

116162

MEMORIA DESCRIPTIVA

correspondiente a la solicitud de concesión de un_

MODELO DE UTILIDAD

SOLICITANTE: D. JUAN SENENT SANCHIS, de nacionali
dad española.

RESIDENCIA: ALDAYA (Valencia), Av. Dos de Mayo,

número 16.

ENUNCIADO: "PELOTA VOLANTE, PERFECCIONADA"

Prioridad: Patente n.º del

gl/ld.



SET. 1965

116162

1 La invención a que se refiere la presente Memoria
constituye una novedad industrial con características y ven-
tajas que la hacen merecedora del privilegio de explotación
5 exclusiva que por ella se solicita, de acuerdo con las pres-
cripciones del Estatuto vigente sobre Propiedad Industrial,
de fecha 26 de Julio de 1.929, texto refundido, publicado -
el 30 de Abril de 1.930.

10 En la actualidad, resulta sobradamente conocido, -
constituir una pelota volante para juegos mediante la combi-
nación de una cabeza semiesférica con un cuerpo actuante co-
mo cola de la primera el cual constituye un punto de refe-
rencia para impartir movimiento a la pelota en cuestión con
auxilio principalmente de elementos de raqueta.

15 Ambos cuerpos de una pelota volante de este géne-
ro, son independientes entre sí quedando acoplados por di-
versos procedimientos de ensambladura. Sin embargo, puede -
afirmarse, que las uniones características de las pelotas -
volantes adolecen de la consistencia necesaria para resis-
tir las percusiones propias de estos juegos sin experimen-
20 tar desacoplamiento sistemáticos, lo cual impide que desem-
peñen con toda precisión las funciones que le son propias.

25 Ahora se propone una pelota volante perfeccionada
que resuelve de una forma efectiva aquellos problemas inhe-
rentes a sus similares conocidas mediante un acoplamiento -
simplificado entre sus cuerpos componentes, en orden a mejo-
rar la actuación funcional de los útiles de este género pa-
ra la práctica de los juegos.

30 A tal efecto, la pelota volante en cuestión viene
caracterizada porque, siendo del tipo que se constituye me-
diante la combinación de una cabeza semiesférica con un ---

116162



1 cuerpo actuante como cola de la primera, presenta el extre-
mo anterior de dicha cola dotado con una serie de regatas -
concéntricas en la exterior de las cuales se dispone encaja
do el borde de la propia cabeza, estando dichas regatas com
5 binadas además con un espigón central que encaja sustancial
mente en un manguito radial interno de la cabeza de la pelo
ta, complementando el ajuste entre ambos elementos.

Para ayudar a la comprensión de la idea expuesta,
se ha confeccionado a título explicativo y sin caracter res
10 trictivo alguno, una lámina de dibujos. Ilustra la presente
Memoria como un ejemplo de realización del objeto que nos -
ocupa.

La figura única representada corresponde a una -
sección vertical de la pelota volante en cuestión. Como pue
15 de observarse se constituye mediante la combinación de una
cabeza semiesférica -1- con un cuerpo -2- que actúa sustan
cialmente como cola de la primera. Pues bien, constituye u
na verdadera novedad que dicha pelota presente el extremo -
anterior de su propia cola -2- dotado con una serie de rega
20 tas concéntricas -3-, en el exterior de las cuales se dispo
ne encajado el borde -4- de la propia cabeza -1-.

Entretanto, las propias regatas -3- se encuentran
combinadas con un espigón central -5- que encaja sustancial
mente en un manguito -6- radial interno de la cabeza -1- de
25 la pelota complementando el ajuste entre ambos elementos.

Por otra parte, el borde del manguito -6- queda a
su vez alojado en la regata -3- concéntrica al espigón -5--
que se aloja en el primero, actuando las regatas libres -3-
como cámaras neumáticas que contribuyen a impedir las defor
30 maciones superficiales de la cabeza -1- ante las percusio -



116162

1

nes que ésta recibe.

5

En el campo industrial, la realización de la pelota descrita ofrece una serie de ventajas decisivas. En efecto, la provisión en su cola de una serie de regatas concéntricas que actúan como cámaras neumáticas y como medio de anclaje de la cabeza, en combinación con el espigón que lo complementa, obedece a un proceso fabril elemental que no aumenta los costos habituales de producción permitiendo expendir estos útiles a precios asequibles en el mercado.

10

Si consideramos ahora que el montaje propuesto -- por el invento aporta a la ensambladura entre ambos cuerpos de la pelota la consistencia necesaria para recibir los impactos sin experimentar deformaciones superficiales, es evidente que el Modelo solicitado adquiere una utilidad práctica singular por el beneficio o efecto nuevo que aporta a la función a que se destina.

15

20

Hecha la descripción precedente, es necesario añadir que los detalles de realización de la idea expuesta pueden variar sin que por ello cambie la esencia de la invención que es la que se desprende de los párrafos que anteceden y lo que se reivindica en la siguiente

N O T A

En resumen: El Modelo de Utilidad que se solicita ha de recaer sobre las reivindicaciones siguientes:

25

30

1ª.- PELOTA VOLANTE, PERFECCIONADA, que en su esencialidad se caracteriza porque, siendo del tipo que se constituye mediante la combinación de una cabeza semiesférica - con un cuerpo actuante como cola de la primera, presenta el extremo anterior de dicha cola dotado con una serie de regatas concéntricas en la exterior de las cuales se dispone en

116162



1965

1

cajado el borde de la propia cabeza, estando dichas regatas-combinadas además con un espigón central que encaja sustancialmente en un manguito radial interno de la cabeza de la pelota, complementando el ajuste entre ambos elementos.

5

2º.- Se reivindica por último, como objeto sobre el que ha de recaer el Modelo de Utilidad que se solicita, "PELOTA VOLANTE, PERFECCIONADA".

10

Todo tal y como queda descrito y reivindicado en la presente Memoria que consta de cinco hojas escritas a máquina por una sola cara y dibujos que se acompañan.

Madrid, 21 de Septiembre de 1.965

ALFONSO UNGRIA

P.R.

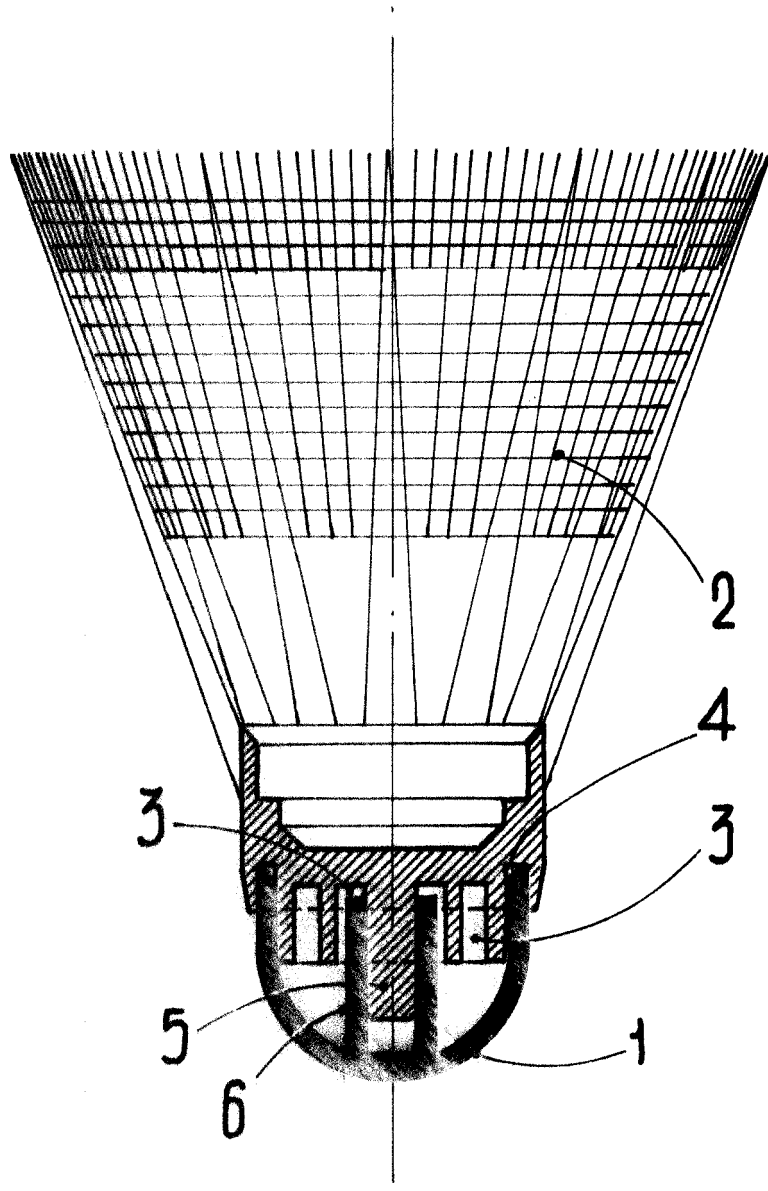
15

20

25

30

116162



ESCALA VARIABLE

Madrid, 21 de Septiembre de 1965

ALFONSO UNGRIA

p.p.