

116161



116161

# MEMORIA DESCRIPTIVA

correspondiente a la solicitud de concesión de un...

## MODELO DE UTILIDAD

SOLICITANTE: D. FRANCISCO PERONA SANCHIS, de nacio  
nalidad española.

RESIDENCIA: VALENCIA, Ramiro Ledesma, n.º. 34.

ENUNCIADO: " NEVERA PORTATIL, PERFECCIONADA "

Prioridad: Patente ..... n.º ..... del .....

gl/ld.



116161

1

La invención a que se refiere la presente Memoria constituye una novedad industrial con características y ventajas que la hacen merecedora del privilegio de explotación exclusiva que por ella se solicita, de acuerdo con las prescripciones del Estatuto vigente sobre Propiedad Industrial, de fecha 26 de Julio de 1.929, texto refundido, publicado el 30 de Abril de 1.930.

5

10

Por lo común, las neveras portátiles conocidas -- comprenden en combinación una cámara refrigerante o cuerpo propiamente dicho de nevera, con una tapa que lo cierra, -- principalmente estableciendo en ambos elementos un cierre de corredera. Las paredes de dicha cámara refrigerante se revisten interiormente mediante un cuerpo laminar de naturaleza aislante cuya fijación se produce sobre el forro exterior de la propia cámara y a la altura de la boca de esta última.

15

20

Sucede, empero, que en las neveras portátiles conocidas queda visible la unión superior efectuada entre el revestimiento interno de la cámara refrigerante y el forro exterior que recubre a la misma. Semejante circunstancia no solo constituye un efecto antiestético en el acabado de la nevera, sino que deja dicha unión expuesta a la influencia de agentes exteriores y, principalmente de fricciones con convencionales capaces de debilitarla, en detrimento de la utilidad práctica que deben reunir estos elementos en su estructura.

25

30

Ahora se propone una nevera portatil que resuelve de una forma efectiva dichos problemas mediante una organización esencialmente económica. Tiene por finalidad aportar un acabado más perfecto a la cámara refrigerante, reforzan-



SET. 1965

116161

1 do además la zona de esta última donde se realiza la unión -  
entre sus distintos revestimientos, a través de un montaje -  
de fácil ejecución.

5 A tal efecto la nevera en cuestión se caracteriza-  
por el hecho de tener incorporado a la región perimetral su-  
perior de la cámara refrigerante que comprende, un elemento-  
independiente de marco embellecedor, que presenta practicada  
una acanaladura en la cual se dispone encajado al menos el --  
borde superior del cuerpo laminar que reviste interiormente-  
10 a dicha cámara, quedando oculta por dicho marco la unión peri-  
metral entre el borde del citado revestimiento interior con-  
el forro exterior de las paredes de la propia cámara refrige-  
rante realizada a la altura de la boca de esta última.

15 Para ayudar a la comprensión de la idea expuesta,-  
se ha confeccionado a título explicativo y sin caracter res-  
trictivo alguno una lámina de dibujos. Ilustra la presente -  
Memoria como un ejemplo de realización del objeto que nos o-  
cupa.

20 La figura 1ª, corresponde a una vista esquemática-  
en perspectiva de una nevera obtenida según el invento. Como  
puede observarse comprende una cámara refrigerante -1- a la-  
cual se articula una tapa marcada con -2-. La novedad funda-  
mental de esta nevera estriba en el hecho de presentar incor-  
porado a la región perimetral superior de la citada cámara -  
25 -1-, un elemento independiente de marco embellecedor marcado  
con -3- que se muestra en posición de acoplamiento.

30 Finalmente la figura 2ª, corresponde a una sección  
vertical del montaje del propio marco embellecedor en el ---  
cuerpo de la nevera. Según podemos comprobar, el marco embe-  
llecedor -3- presenta practicada una acanaladura -4- en la -



E. I. 1965

116161

1

cual se dispone encajado al menos el borde superior -5- del cuerpo laminar -6- que reviste interiormente a la cámara -1-.

5

A través de este montaje queda oculta por dicho marco la unión perimetral -7- entre el borde -5- del citado revestimiento interior con el forro exterior -8- de las paredes aislantes -9- de la propia cámara refrigerante.

10

Dicha unión se realiza a la altura de la boca de esta última pudiendo ser utilizada para sujetar al propio marco embellecedor -3- en su posición definitiva de acoplamiento.

15

En el campo industrial la realización de la nevera descrita ofrece una serie de ventajas decisivas. En efecto, la incorporación de un marco embellecedor al borde superior de la cámara refrigerante, obedece a un proceso elemental que no aumenta los costos de producción permitiendo expendir estos útiles a los precios habituales de mercado.

20

Si consideramos ahora que dicho marco perfecciona el acabado de la nevera protegiendo además la unión perimetral entre sus distintos revestimientos, mediante un montaje simplificado, es evidente que el Modelo solicitado adquiere una utilidad práctica singular por el beneficio o efecto nuevo que aporta a la función a que se destina.

25

Hecha la descripción precedente, es necesario añadir que los detalles de realización de la idea expuesta pueden variar sin que por ello cambie la esencia de la invención que es la que se desprende de los párrafos que anteceden y lo que se reivindica en la siguiente

N O T A

30

En resumen El Modelo de Utilidad que se solicita, ha de recaer sobre las reivindicaciones siguientes:



T. 1965

116161

1

1ª.- NEVERA PORTATIL, PERFECCIONADA, esencialmente  
caracterizada por el hecho de tener incorporado a la región  
perimetral superior de la cámara refrigerante que comprende,  
un elemento independiente de marco embellecedor, que presen  
ta practicada una acanaladura en la cual se dispone encaja-  
do al menos el borde superior del cuerpo laminar que revis-  
te interiormente a dicha cámara, quedando oculta por dicho-  
marco la unión perimetral entre el borde del citado revesti-  
miento interior, con el forro exterior de las paredes de la  
propia cámara refrigerante realizada a la altura de la boca  
de esta última.

5

10

2ª.- Se reivindica por último, como objeto sobre-  
el que ha de recaer el Modelo de Utilidad que se solicita, -  
"NEVERA PORTATIL, PERFECCIONADA".

15

Todo tal y como queda descrito y reivindicado en-  
la presente Memoria que consta de cinco hojas escritas a má-  
quina por una sola cara y dibujos que se acompañan.

Madrid, 21 de Septiembre de 1.965

ALFONSO UNGRIA

P.P.

20

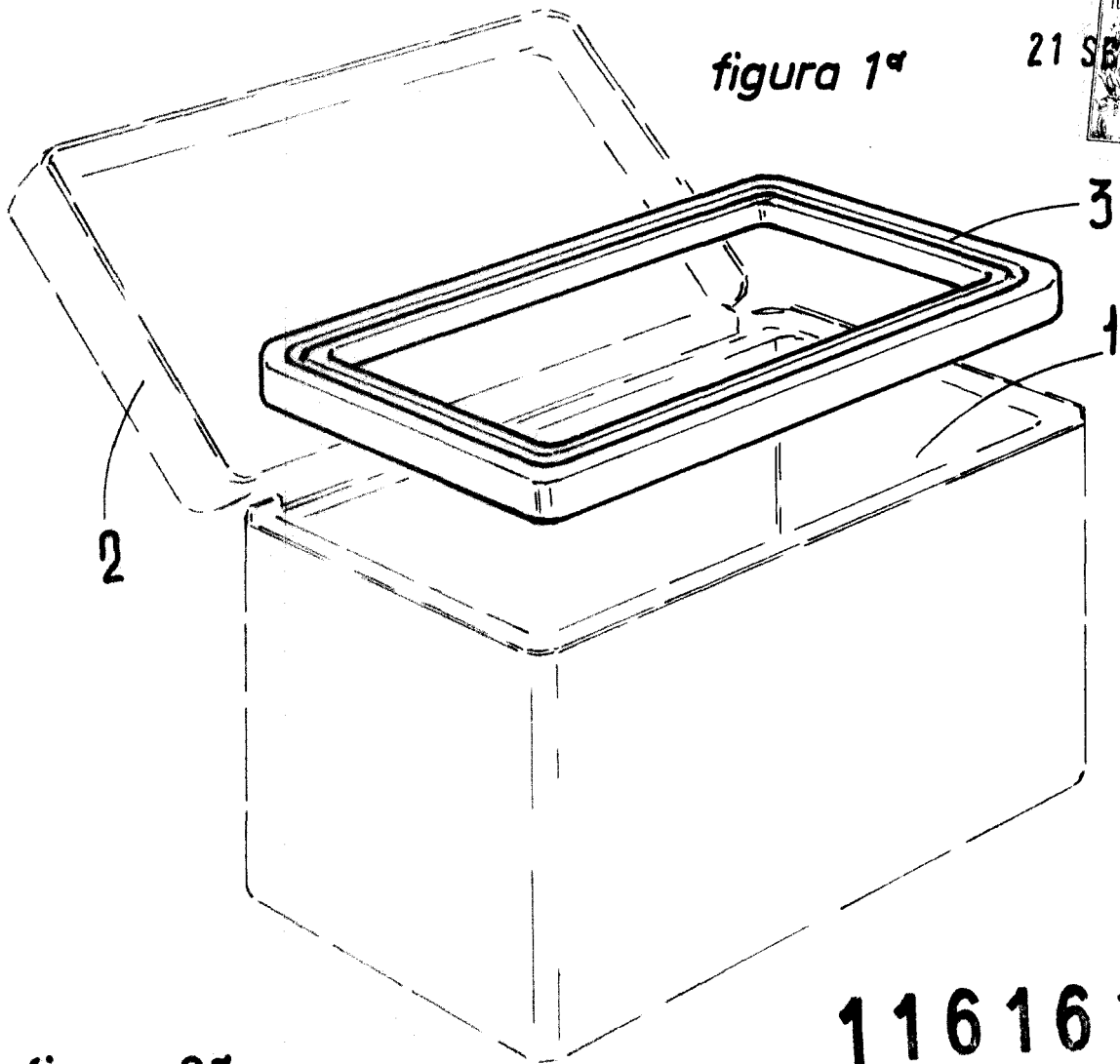
25

30



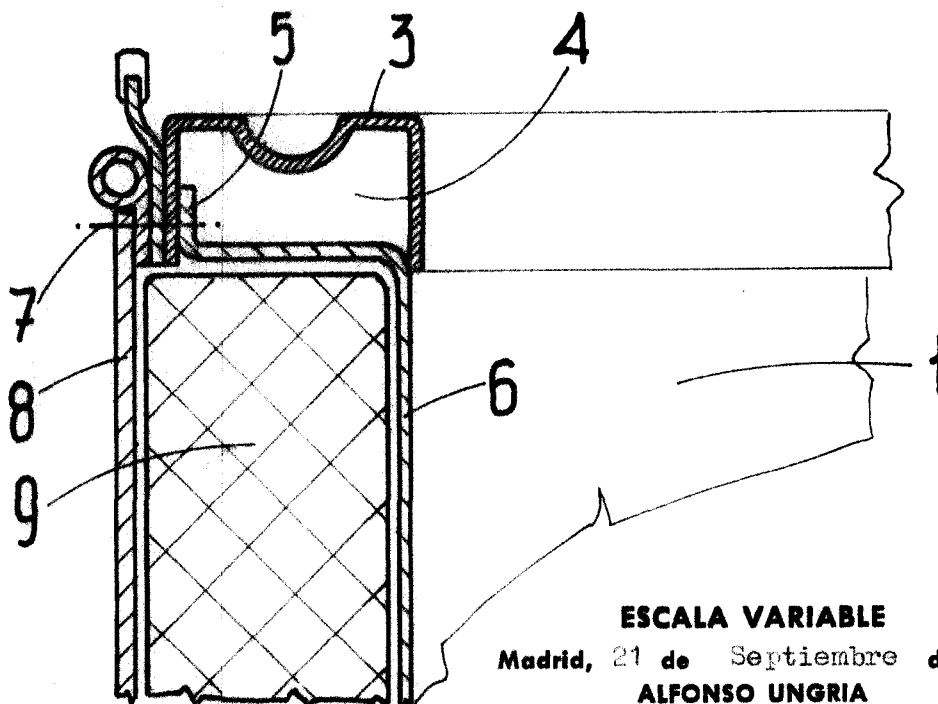
figura 1ª

21 S



116161

figura 2ª



ESCALA VARIABLE

Madrid, 21 de Septiembre de 1965

ALFONSO UNGRIA

P.P.