



116158

MEMORIA DESCRIPTIVA

correspondiente a la solicitud de concesión de un...

MODELO DE UTILIDAD

SOLICITANTE: D. VICTOR PELLICER CARBONELL, de nacionalidad española.

RESIDENCIA: TABERNES DE VALLDIGNA (Valencia),

San José, 101 al 105.-

ENUNCIADO: "UNA HAMACA O SIMILAR, PLEGABLE"

Prioridad: Patente n.º del

MS/rl.



116158

1 La invención a que se refiere la presente Memoria
constituye una novedad industrial con características y ven-
tajas que la hacen merecedora del privilegio de explotación
exclusiva que por ella se solicita, de acuerdo con las pres-
5 cripciones del Estatuto vigente sobre Propiedad Industrial,
de fecha 26 de Julio de 1.929, texto refundido publicado el
30 de Abril de 1.930.

10 Como todos conocemos, la fabricación del mueble -
plegable, concretamente las hamacas o similares, han solu-
cionado eficazmente el transporte de este tipo de útiles.

En la actualidad son conocidos numerosos tipos de
hamacas o similares plegables. De ellos algunos están dota-
dos de medios de regulación del respaldo para poder adoptar
distintas posiciones.

15 Hasta la fecha, la incorporación en las hamacas -
o similares de medios de regulación venia siendo muy comple-
ja. De tal forma, estos medios ofrecian grandes inconvenien-
tes, tanto en el orden funcional como en el de fabricación.

20 En la generalidad de los casos los mandos de regu-
lación se disponen, por exigencia de la organización del --
propio mueble al que se aplica, en lugares en los que resul-
tan poco manejables, tales como sobre la propia articula-
ción del mueble. Esto ofrece innumerables dificultades, ya-
que impide que el propio usuario adopte la posición que mas
25 le convenga estando comodamente sentado.

Tanto la fabricación como el acoplamiento de los-
medios articulatorios conocidos requieren una serie de ope-
raciones sumamente arduas que, naturalmente, llevan inheren-
tes grandes dispendios de tiempo y mano de obra que encare-
cen considerablemente el costo final del mueble a que se --
30



116158

1 apliquen.

5 Como indica su enunciado el nuevo Modelo cuya
concesión se solicita es una hamaca o similar, plegable.
Su finalidad primordial es la de eliminar todos los mencio-
nados inconvenientes mediante una nueva organización de es-
tos muebles plegables, que permite la adaptación del mando-
del también nuevo mecanismo de regulación del grado de in-
clinación en un lugar de fácil y cómodo manejo.

10 Al efecto, el Modelo en cuestión se caracteriza
por tener constituidos los reposabrazos que comprende median-
te elementos de tubo que se montan telescopicamente con
auxilio de un resorte. Dichos elementos están dispuestos --
en combinación con un mando de apertura y cierre que fija -
las distintas posiciones relativas de desplazamiento entre-
15 los primeros determinada por el giro hacia sentidos opues-
tos que experimenta el respaldo. Este ultimo se halla artii-
culado a sendas piezas correderas que se desplazan por ---
guias laterales solidarias de las patas posteriores de la -
hamaca, en función del plegado y del desplegado de su es---
20 tructura.

25 El interior de los tubos que en montaje telescopi-
co forman los reposabrazos, presenta una sucesión de orifi-
cios que discurren, en función de su desplazamiento, por --
una zona del tubo exterior atravesada por un pivote solida-
rio del mando de apertura y cierre. De tal modo, la fija---
ción de las posiciones de desplazamiento del tubo interior-
queda establecida por medio de la penetración de dicho pivo-
te en los orificios que comprende.

30 Completa la nueva organización el que los tiran-
tes que enlazan al reposapiés articulado al asiento con el



1 respaldo, se articulan a este ultimo con interposición de:
una bieleta que permite transmitir al reposapiés un movimien
to de giro con independencia del respaldo, fijando además a
éste en posición de desplegado bajo la elevación de los ci-
5 tados tirantes.

Para la mejor comprensión de la idea expuesta se
ha confeccionado una lámina de dibujos. Se acompaña a la pre
sente Memoria, sin caracter restrictivo alguno, como una
idea gráfica de su realización practica.

10 Se ha representado una figura esquematica de una
hamaca dispuesta con la nueva organización. En élla podemos
comprobar como los reposabrazos están constituidos mediante
elementos de tubo -1- y -2- montados telescópicamente con
auxilio del resorte de tracción -3-.

15 Los citados elementos -1- y -2- están dispuestos
en combinación con el mando -4- que fija las distintas posi
ciones relativas de desplazamiento entre éellos, determinada
por el giro hacia sentidos opuestos que experimenta el res
paldo -5-. Dicho respaldo -5- se halla articulado a sendas
20 piezas correderas, representada -6- por ejemplo, Como pode
mos comprobar la citada corredera -6- se desplaza por la --
guia -7- solidaria de las patas posteriores -8-, en función
del plegado y desplegado de la hamaca en cuestión.

25 Igualmente podemos notar como el tubo interior --
-1- presenta una sucesión de orificios -9- que discurren, -
en función de su desplazamiento, por una zona -10- del tubo
exterior -2- atravesada por un pivote -11- solidario del --
mando de apertura y cierre -4-. Así, la fijación de las po
siciones de desplazamiento del tubo -1- queda establecida -
30 por medio de la penetración del pivote -11- en los orifi---



116158

1 cios -9-.

Comprobamos también que los tirantes, representado solamente -12-, que enlazan al reposapiés -13- articulado al asiento -14- con el respaldo -5-, se articulan a este último con interposición de la bieleta -15- que permite transmitir al reposapiés -13- un movimiento de giro con independencia del respaldo -5-, fijando además a éste en posición de desplegado bajo la elevación de los citados tirantes -12-.

10 Al inclinarse el respaldo -5-, simultáneamente al reposapiés -13- se eleva adoptando una posición aproximadamente horizontal en virtud del movimiento de tracción que recibe del tirante -12-. Esta posición puede superarse mediante el giro de la bieleta -15- en función de un empuje hacia arriba sobre los tirantes -12- ejercido por el usuario. Así, la bieleta -15- queda anclada, pudiendo el reposapiés -13- oscilar libremente respecto del respaldo, hasta tanto un giro inverso de dicha bieleta -15- situa de nuevo al reposapiés -13- en disposición de girar simultáneamente con el respaldo.

15 La nueva organización para hamaca o similar, plegable, es indudable que reúne grandes ventajas, principalmente en orden a la funcionalidad de estos tipos de muebles.

25 Efectivamente, la nueva disposición de los reposabrazos con la inclusión del mecanismo de retención, inclusive el mando, de las distintas posiciones que el mueble en cuestión puede adoptar, simplifica rotundamente el manejo de los mismos, permitiendo la adopción de cualquier posición del usuario sin necesidad de que varíe su posición sobre la hamaca.

30

116158



1 Si además tenemos en cuenta la sencillez de las -
distintas piezas integrantes de la nueva hamaca o similar, -
que permitirán la venta de estos útiles sin que el costo --
que impera en el mercado experimente alteración alguna, ten
5 dremos que el nuevo Modelo reúne una utilidad practica sin-
gular por el beneficio o efecto nuevo que aporta a la fun--
ción a que se destina.

Hecha la descripción precedente es necesario añá-
dir que los detalles de realización de la idea expuesta pue
10 den variar sin que por ello cambie la esencia de la inven-
ción que es la que se desprende de los párrafos que antecede-
den y lo que se reivindica en la siguiente

N O T A

En resumen: El Modelo de Utilidad que se solicita
15 ha de recaer sobre las reivindicaciones siguientes:

1ª.- "UNA HAMACA O SIMILAR, PLEGABLE", esencialmen-
te caracterizada por el hecho de tener constituidos los re-
posabrazos que comprende mediante elementos de tubo que se-
montan telescópicamente con auxilio de un resorte, estando-
20 además dispuestos en combinación con un mando de apertura y
cierre que fija las distintas posiciones relativas de des--
plazamiento entre los primeros determinada por el giro ha--
cia sentidos opuestos que experimenta el respaldo, con la -
particularidad de que este ultimo se halla articulado a sen-
25 das piezas correderas que se desplazan por guías laterales-
solidarias de las patas posteriores de la hamaca, en función
del plegado y del desplegado de su estructura.

2ª.- HAMACA O SIMILAR, según reivindicación prime-
ra, esencialmente caracterizada porque el interior de los -
30 tubos que en montaje telescópico forman los reposabrazos, -



916158

1 presenta una sucesión de orificios que discurren, en función de su desplazamiento por una zona del tubo exterior atravesada por un pivote solidario del mando de apertura y cierre, de modo que la fijación de las posiciones de desplazamiento del tubo interior queda establecida por medio de la penetración de dicho pivote en los orificios que comprende.

10 3ª.- HAMACA O SIMILAR, según reivindicaciones anteriores, esencialmente caracterizada porque los tirantes que enlazan al reposapiés articulado al asiento con el respaldo, se articulan a este último con interposición de una bieleta que permite transmitir al reposapiés un movimiento de giro con independencia del respaldo, fijando además a este en posición de desplegado bajo la elevación de los citados tirantes.

15 4ª.- Se reivindica por último como objeto sobre el que ha de recaer el Modelo de Utilidad que se solicita, "UNA HAMACA O SIMILAR, PLEGABLE".

20 Todo tal y como queda descrito y reivindicado en la presente Memoria que consta de siete hojas escritas a máquina por una sola cara y dibujos que se acompañan.

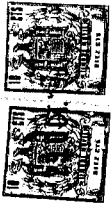
Madrid, 21 de Septiembre de 1.965

ALFONSO UNGRIA

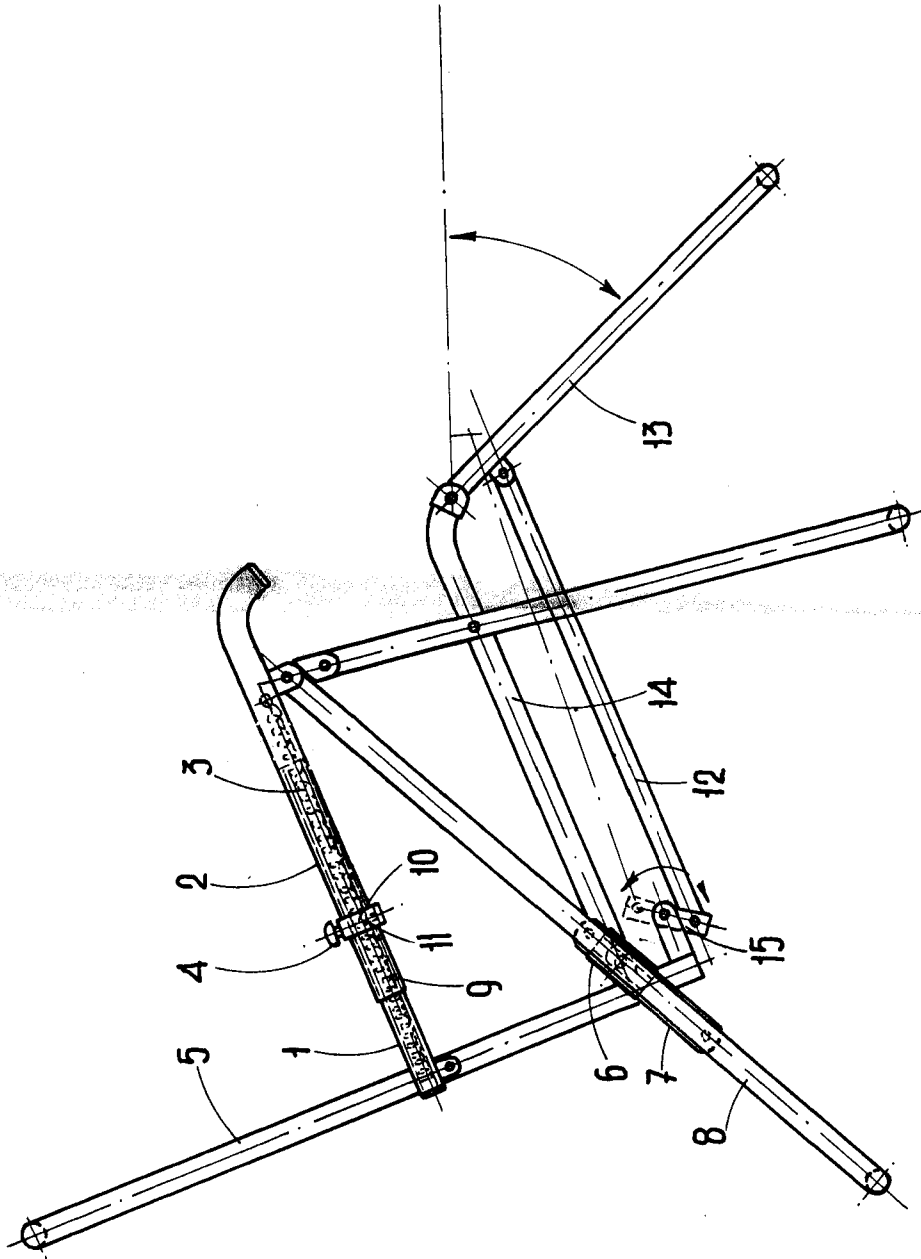
P.P.

25

30



116158



ESCALA VARIABLE
 Madrid, 21 de Septiembre de 1965
 ALFONSO UNGRIA
 P.º