

116148



MODELO DE UTILIDAD

que por veinte años, para España y sus Posesiones, se solicita a favor de DON ARTUR FISCHER, de nacionalidad alemana, domiciliado en TUMLINGEN, término de FREUDENSTADT (ALEMANIA), por: "TACO PERFECCIONADO DE PLASTICO".

Memoria Descriptiva

La invención se refiere a un taco dilatable perfeccionado, en parte hendido y fabricado de plástico, preferentemente de poliamida.

Es conocido fabricar tales tacos interiormente huecos y dotarlos en su parte exterior preferentemente de dientes, lengüetas para darles mejor sujeción en la mampostería. En dichos tacos se enroscan tornillos cónicos -los llamados tornillos de resaca para madera- que entallan ellos mismos su propia resaca en el taco. Para enroscar ahora tornillos cilíndricos, los llamados tornillos de máquina, se empleaba hasta ahora preferentemente ta



116148

cos de metal con una rosca métrica interior, ya que, como es conocido, con un tornillo con extremo plano no existen las condiciones mencionadas anteriormente.

15 Sorprendentemente se ha encontrado ahora el que pueden enroscarse también tornillos de máquina en un tace de plástico - con mucho éxito cuando este tace no está dotado de rosca interior, siempre que la pared interior del tace tenga forma de cono plano, estando situada la punta del cono fuera del tace. Con el fin de -
20 aumentar la elasticidad y con ello la posibilidad de dilatación - del extremo delantero del tace, los dientes o, respectivamente, - las muescas practicadas en la parte exterior del tace llevan según la invención profundidades distintas, aumentándose la profundidad de las muescas a tenor del transcurso cónico de la pared interior del tace hacia la parte delantera del mismo. Así resulta -
25 el grueso de la pared del tace siempre más débil, lo más que avanza hacia delante, pudiendo empetrarse los dientes elásticamente - en cualquier hueco de la mampostería tan pronto como se enrosque el tornillo. Sobra una cuffa especial para producir la dilatación y el tornillo de máquina puede ser enroscado profundamente y por
30 toda su longitud en el tace, sin estirar el mismo inadmisiblemente con su lado frontal plano o incluso romperlo.

En el plano está ilustrada una forma de realización de la invención como ejemplo, mostrando:

La Fig. 1 un tace de plástico con lengüetas y dientes, parcialmente en sección;

116148

21



La Fig. 2 una sección según la línea II-II, y

La Fig. 3 una vista total de todo el dispositivo de fijación constituido por la mampostería, el taco, el tornillo de máquina enroscado y la arandela suplementaria.

40

El taco de plástico 1 posee una hendidura 2 que llega hasta cerca de la cabeza del taco y que, al enroscarse un tornillo de máquina 3, ocasiona una dilatación del extremo delantero del taco. El taco posee una pared interior 4 cónica en que el tornillo de máquina 3 entalla directamente su propia rosca al introducirlo. La parte superior 4a del cono 4 puede tener una forma más plana que la parte inferior, para que el extremo obtuso del tornillo de máquina pueda entallar mejor su rosca, no empujando delante de sí el material desplazado en esta zona.

45

50

Las muescas 6a, 6b y 6c que se encuentran entre los dientes 5, aumentan su profundidad según vayan avanzando las mismas hacia el extremo delantero del taco, de modo que el grueso de la pared del taco hueco se reduce según vaya avanzando hacia delante, creciendo en correspondencia con ello la elasticidad. Para el mejor anclaje en la mampostería están dispuestas además lengüetas 7 sobre la circunferencia del taco. En lugar de las lengüetas 7 pueden preverse también puentes 7a sobre la superficie periférica del taco. La Fig. 3 muestra, cómo queda colocado el taco de plástico después de enroscarse el tornillo de máquina 3, 3a en la mampostería 8. Una arandela lleva el número 9.

55

60

El grueso de la pared del taco 1 desde luego puede ser uniforme. También la superficie del taco puede tener cualquier

116148



forma.

REIVINDICACIONES

- 65 1ª.- Taco perfeccionado de plástico con una hendidura conducida a partir del extremo delantero, caracterizado por una pared interior cónica.
- 70 2ª.- Taco perfeccionado de plástico, según reivindicación 1ª, caracterizado por muescas con profundidades que van aumentándose conforme su avance hacia el extremo delantero.
- 3ª.- Taco perfeccionado de plástico, según reivindicaciones 1ª y 2ª, caracterizado por estar dotado en su superficie periférica de dientes, muescas y lengüetas que se abren en dirección de la cabeza del taco.
- 75 4ª.- Taco perfeccionado de plástico, según reivindicaciones 1ª y 2ª, caracterizado por estar dotado de puentes.
- 5ª.- "TACO PERFECCIONADO DE PLASTICO".

Consta la presente memoria descriptiva de cuatro hojas numeradas y mecanografiadas por una sola de sus caras, a las que se acompaña una hoja de planos para su mejor comprensión.

MADRID, 21 SEP. 1965

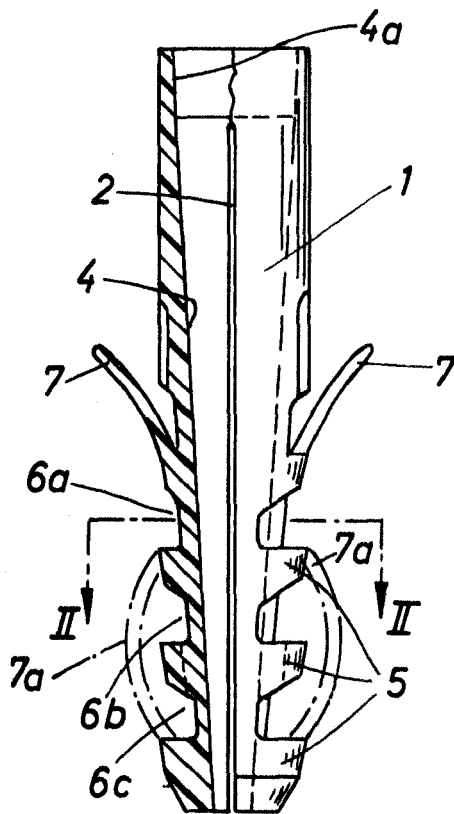
RODOLFO DE LA TORRE
R. P.

A large, stylized handwritten signature in black ink, written over the typed name and initials.



21

Fig. 1



116148

Fig. 3

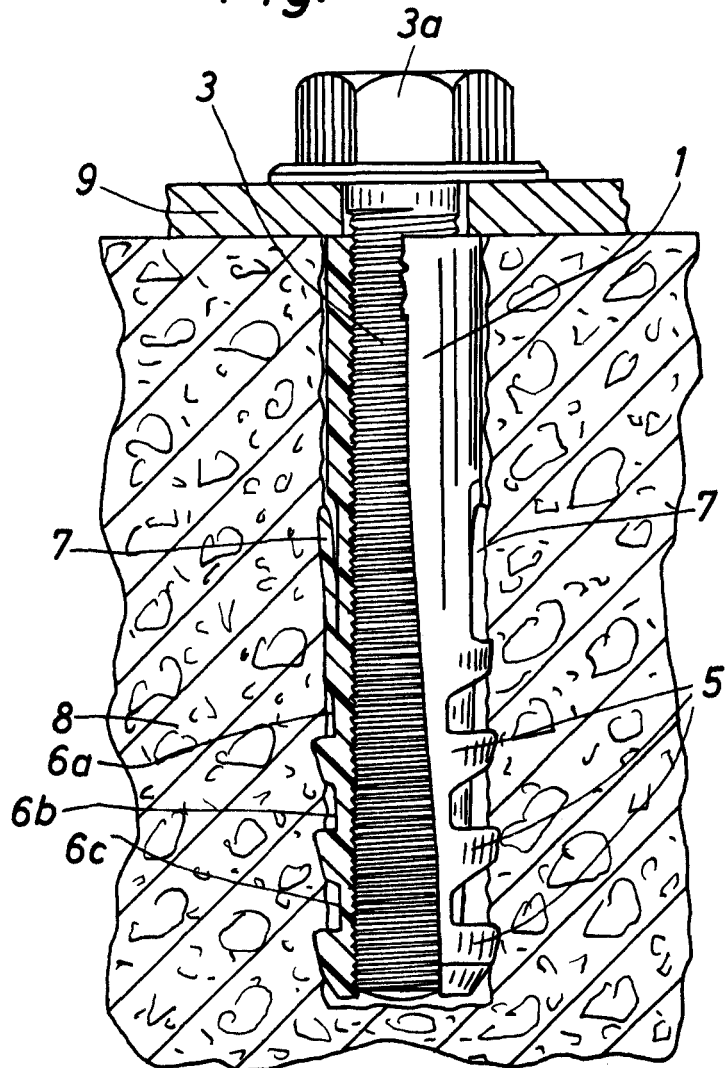
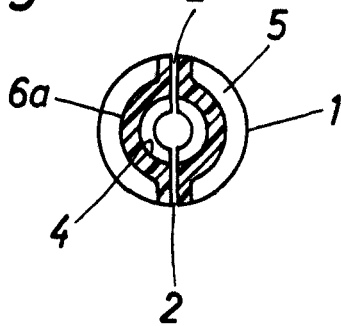


Fig. 2



ESCALA VARIABLE
Madrid, 21 SEP. 1965

RODOLFO DE LA TORRE
E. P.