

116143

4



1965

# MEMORIA DESCRIPTIVA

correspondiente a la solicitud de concesión de un...

## MODELO DE UTILIDAD

SOLICITANTE: Don JUAN SENENT SANCHIS, de nacionalidad española,

RESIDENCIA: ALDAYA (Valencia), Avda. del Dos de Mayo, 16

ENUNCIADO: "UNA BOLA PARA JUEGOS DE LANZAMIENTO"

gl/me

Prioridad: Patente n.º del



SE

1

La invención a que se refiere la presente Memoria constituye una novedad industrial con características y ventajas que la hacen merecedora del privilegio de explotación exclusiva que por ella se solicita, de acuerdo con las prescripciones del Estatuto vigente sobre Propiedad Industrial de fecha 26 de julio de 1.929, texto refundido publicado el 30 de abril de 1.930.

5

10

En la actualidad resulta conocido obtener bolas para juegos de lanzamiento, mediante la combinación de un cuerpo hueco que aloja en su interior a un núcleo de relleno destinado a transmitir a la bola una consistencia maciza en función de que su peso juegue un papel primordial en el desarrollo de los juegos de este género.

15

20

Puede asegurarse sin embargo, que la constitución de las bolas conocidas adolecen de suficiente gravitación, en orden a que los núcleos de relleno utilizados comprenden por lo común cámaras alveolares que, en conjunto, aportan al interior de la bola volúmenes convencionales de aire capaces de restar peso a su estructura, en detrimento de la actuación funcional de las bolas que se utilizan en los juegos de este tipo.

25

30

Por otra parte cabe añadir que el proceso fabril de las citadas bolas se halla condicionado a sensibles costos de producción derivados no solo del acoplamiento a su interior de los núcleos habituales de relleno, si no incluso de la obtención de estos últimos, no obstante hallarse constituido en su generalidad por materias de desecho.

Ahora se propone una bola para juegos de lanzamiento que resuelve de una forma efectiva aquellos problemas mediante una organización sencilla y económica. Tiene



17. 1963

1 por finalidad simplificar el proceso fabril de estos útiles mejorando al mismo tiempo su actuación funcional mediante una organización que resulta sencilla y económica.

5 En orden a tal realización esta bola viene caracterizada por estar constituida mediante un cuerpo de paredes indeformables, el cual presenta alojada una masa de agua que ocupa absolutamente la oquedad del primero, estando además cerrado su orificio de carga por medio de un tapón que funde sustancialmente con la materia componente del cuerpo de la bola penetrando además en la propia masa de agua contenida en esta última.

10 Para ayudar a la comprensión de la idea expuesta se ha confeccionado, a título explicativo y sin carácter restrictivo alguno, una lámina de dibujos. Ilustra la presente Memoria como un ejemplo de realización del objeto que nos ocupa.

15 La figura 1ª corresponde a una sección vertical de una bola para juegos de lanzamiento obtenida según el invento. Como puede observarse está constituida mediante un cuerpo -1- de paredes notablemente gruesas en orden a su indeformabilidad, el cual presenta alojada una masa de agua -2- que ocupa absolutamente la oquedad del primero. El cuerpo -1- de la citada bola se encuentra combinado con un tapón de cierre -3- de su orificio -4- de carga, el cual se incorpora al citado orificio -4- de modo que el propio tapón funde con la materia componente del cuerpo -1- de la bola.

20 Finalmente la figura 2ª corresponde a una sección vertical de la propia bola definitivamente cerrada. En efecto, según podemos comprobar el tapón -3- que com-

30



T. 1965

1            prendecierra el orificio de carga de la masa de agua -2-  
             fundiendo con la materia componente del cuerpo -1- de la  
             bola y penetrando además en la propia masa de agua -2- -  
             contenida en esta última. La proyección de dicho tapón -  
5            hacia la masa de agua se produce con objeto de que el pri-  
             mero ocupe el espacio de la burbuja que se produce habi--  
             tualmente durante la carga del agua, de tal modo, que es-  
             ta última ocupa absolutamente toda la cavidad del cuerpo  
10            -1- de la bola transmitiéndole la compacidad necesaria pa-  
             ra realizar con toda precisión el juego de lanzamiento.

             En el campo industrial la realización de la bola  
             descrita para juegos de lanzamiento ofrece una serie de --  
             ventajas decisivas. En efecto, su constitución a base de -  
             un cuerpo hueco de paredes indeformables que aloja una ma-  
15            sa agua, obedece a un proceso elemental de fabricación que  
             reduce notablemente los costos de producción permitiendo  
             expender estos útiles a precios asequibles en el mercado.

             Si consideramos ahora que la incorporación de  
             un tapón que funde con la masa de la bola contribuye a --  
20            aumentar la gravitación de esta última para la práctica  
             del lanzamiento, es evidente que el Modelo solicitado ad-  
             quiere una utilidad práctica singular por el beneficio o -  
             efecto nuevo que aporta a la función a que se destina.

             Hecha la descripción precedente es necesario -  
25            añadir que los detalles de realización de la idea expuesta  
             pueden variar sin que por ello cambie la esencia de la in-  
             vención, que es la que se desprende de los párrafos que -  
             anteceden y lo que se reivindica en la siguiente

NOTA

30            En resumen: El Modelo de Utilidad que se solici-



ET. 1965

1

ta ha de recaer sobre las reivindicaciones siguientes:

5

1ª.- UNA BOLA PARA JUEGOS DE LANZAMIENTO, esencialmente caracterizada por estar constituida mediante un cuerpo de paredes indeformables, el cual presenta alojada una masa de agua que ocupa absolutamente la oquedad del - primero, estando además cerrado su orificio de carga por medio de un tapón que funde sustancialmente con la materia componente del cuerpo de la bola penetrando además en la propia masa de agua contenida en esta última.

10

2ª.- Se reivindica por último como objeto sobre el que ha de recaer el Modelo de Utilidad que se solicita por "UNA BOLA PARA JUEGOS DE LANZAMIENTO".

15

Todo tal y como queda descrito y reivindicado en la presente Memoria que consta de cinco hojas escritas a máquina por una sola cara y dibujos que se acompañan.

Madrid, 20 de septiembre de 1.965

ALFONSO UNGRIA

P.P.

20

25

30



figura 1ª

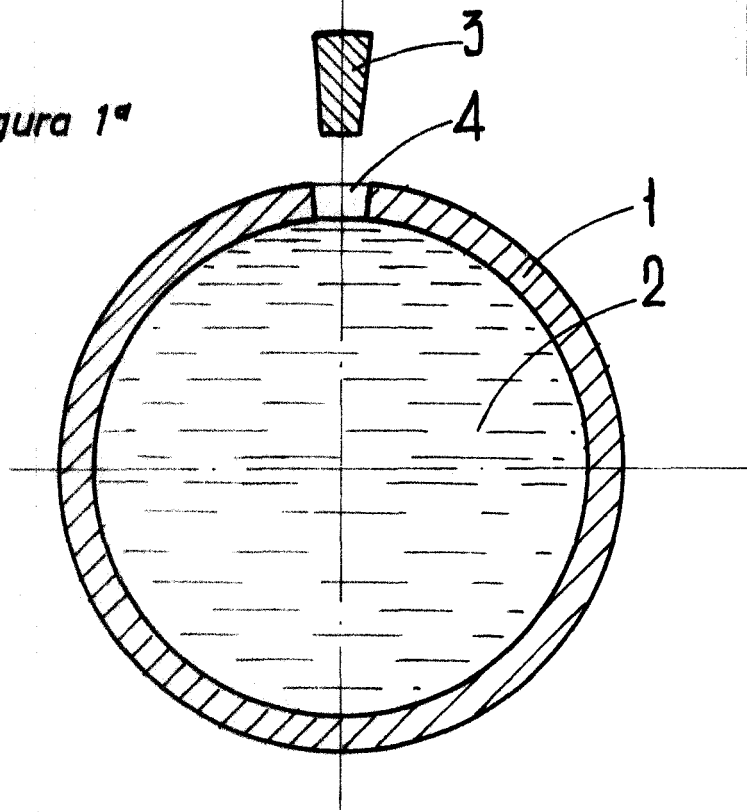
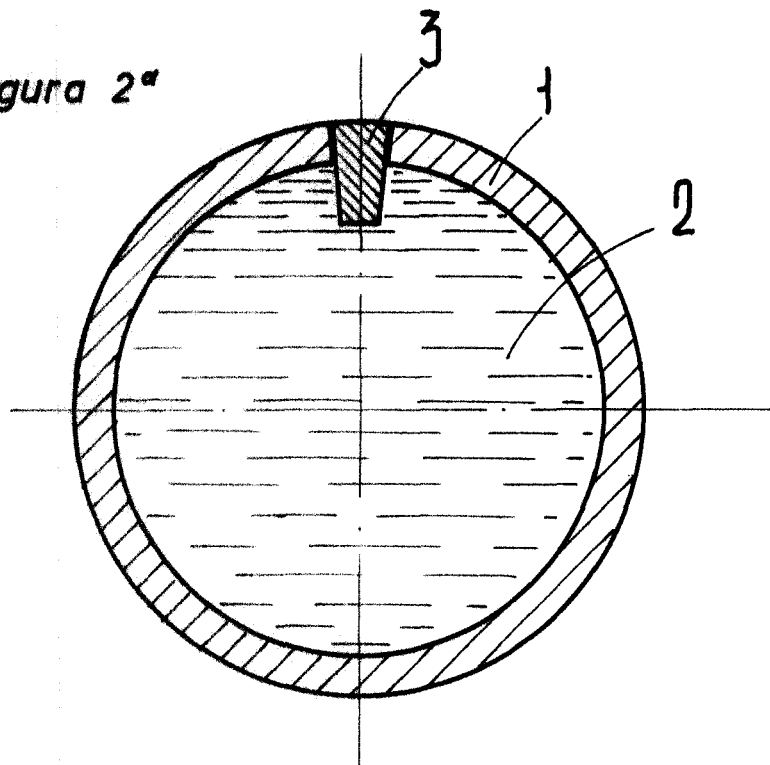


figura 2ª



**ESCALA VARIABLE**

Madrid, 20 de Septiembre de 1965

**ALFONSO UNGRIA**

P.P.