

116143



116143

MEMORIA DESCRIPTIVA

correspondiente a la solicitud de concesión de un...

MODELO DE UTILIDAD

SOLICITANTE: D.I.A., S.A., entidad de nacionalidad española.

RESIDENCIA: VALENCIA, Felix Pizcueta, 10

ENUNCIADO: "QUEMADOR CON LLAMA PILOTO PERFECCIONADO"

Prioridad: Patente n.º del

gl/rl.



116143

1 La invención a que se refiere la presente Memoria
constituye una novedad industrial con características y ven-
tajas que la hacen merecedora del privilegio de explotación
5 exclusiva que por ella se solicita, de acuerdo con las pres-
cripciones del Estatuto vigente sobre Propiedad Industrial,
de fecha 26 de Julio de 1.929, texto refundido publicado el
30 de Abril de 1.930.

Puede constituirse un quemador con llama piloto -
principalmente para cocinas de gas butano partiendo de un -
10 quemador propiamente dicho, de forma cilíndrica, que en su-
parte superior lleva un piloto circular debajo de una tape-
ta que distribuye la llama de modo que la llama originada -
por dicho piloto evite el apagado del quemador por corrien-
tes de aire o por otra causa cualquiera.

15 La organización de un quemador de este tipo puede
considerarse compleja en función de que incluye por lo me-
nos tres piezas independientes constituidas por el quemador
propiamente dicho y la combinación del piloto con la tapa -
de este último. Por ende el piloto propiamente dicho exige-
20 una mecanización convencional, con independencia de la tapa
cuya mecanización implica importantes costos de producción-
por los dispendios de tiempo, energía y mano de obra que --
intervienen en su desarrollo.

25 El fundamento de la presente invención estriba en
un quemador con llama piloto concebido para resolver los --
problemas inherentes al proceso fabril de sus similares co-
nocidos y, simultáneamente, para mejorar la actuación fun--
cional de estos elementos en orden a un elevado rendimiento
bajo una organización sustancialmente simplificada.

30 A tal efecto este quemador con llama piloto se --

116143



ET 1965

1 caracteriza porque la campánula orificada que forma con el
plato solidario del tubo conductor la cámara de expansión-
del fluido, presenta practicados en su región perimetral in-
5 ferior una serie de pasos auxiliares para el gas, de menor
radio que los orificios principales de salida de este ulti-
mo, estando además dicha campánula dotada de un entrante pe-
riferico en el cual desembocan dichos pasos auxiliares.

En una ulterior característica el citado entrante
de la campánula forma con la pared del antedicho plato una-
10 cámara secundaria comunicada con el exterior a través de --
una garganta que da origen a la llama piloto.

Para ayudar a la comprensión de la idea expuesta-
se ha confeccionado a título explicativo y sin caracter reg-
trictivo alguno, una lamina de dibujos. Ilustra la presente
15 Memoria como un ejemplo de realización del objeto que nos -
ocupa.

La figura unica representada corresponde a una --
vista semiseccionada del quemador con llama piloto. Como --
puede observarse la campánula -1- provista de orificios -2-
20 que forman con el plato -3- solidario de tubo conductor -4-
de gas la cámara de expansión -5- del fluido, presenta prac-
ticados en su región perimetral inferior una serie de pasos
auxiliares -6- para el gas, de menor radio que los orificios
principales -2- de salida de este ultimo.

25 La citada campánula -1- está además dotada de un-
entrante periferico -7- en el cual desembocan dichos pasos-
auxiliares -6-, de modo que el citado entrante forma con la
pared -3- del antedicho plato una cámara secundaria -8- co-
municada con el exterior a través de una garganta -9- que -
30 dá origen a la llama piloto.

116143



SET 1965

1 En el campo industrial la realización del quemador
con llama piloto descrito ofrece una serie de ventajas deci-
sivas, que se concretan principalmente en la producción de -
una cámara secundaria para obtención de llama piloto la cual
5 actúa sobre las paredes de la campánula del quemador impi-
diendo que esta última absorba calor de la llama que emerge-
por los orificios principales de salida de este último.

Si consideramos ahora que la mecanización de los -
pasos auxiliares de salida del fluido en la propia campánula
10 del quemador limita la elaboración de este último a un proce-
so fabril simplificado, es evidente que el modelo solicitado
adquiere una utilidad práctica singular por el beneficio o -
efecto nuevo que aporta a la función a que se destina.

Hecha la descripción precedente es necesario añá-
15 dir que los detalles de realización de la idea expuesta pue-
den variar sin que por ello cambie la esencia de la inven-
ción que es la que se desprende de los párrafos que antece-
den y lo que se reivindica en la siguiente

N O T A

20 En resumen: El Modelo de Utilidad que se solicita,
ha de recaer sobre las reivindicaciones siguientes:

1ª.- "QUEMADOR CON LLAMA PILOTO, PERFECCIONADO", -
esencialmente caracterizado porque la campánula orificada --
que forma con el plato solidario del tubo conductor la cáma-
25 ra de expansión del fluido, presenta practicados en su región
perimetral inferior una serie de pasos auxiliares para el gas,
de menor radio que los orificios principales de salida de es-
te último, estando además dicha campánula dotada de un entrante
periférico en el cual desembocan dichos pasos auxiliares-
30 y porque el citado entrante de la campánula forma con la pa-

116143



ET. 1965

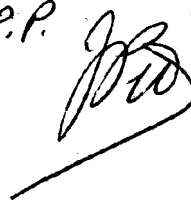
1 red del antedicho plato una cámara secundaria comunicada --
con el exterior a través de una garganta que dá origen a la
llama piloto.

2.- Se reivindica por ultimo como objeto sobre -
5 el que ha de recaer el Modelo de Utilidad que se solicita,-
"QUEMADOR CON LLAMA PILOTO, PERFECCIONADO".

Todo tal y como queda descrito y reivindicado en-
la presente Memoria que consta de cinco hojas escritas a --
máquina por una sola cara y dibujos que se acompañan.

10 Madrid, 20 de Septiembre de 1.965

ALFONSO UNGRIA

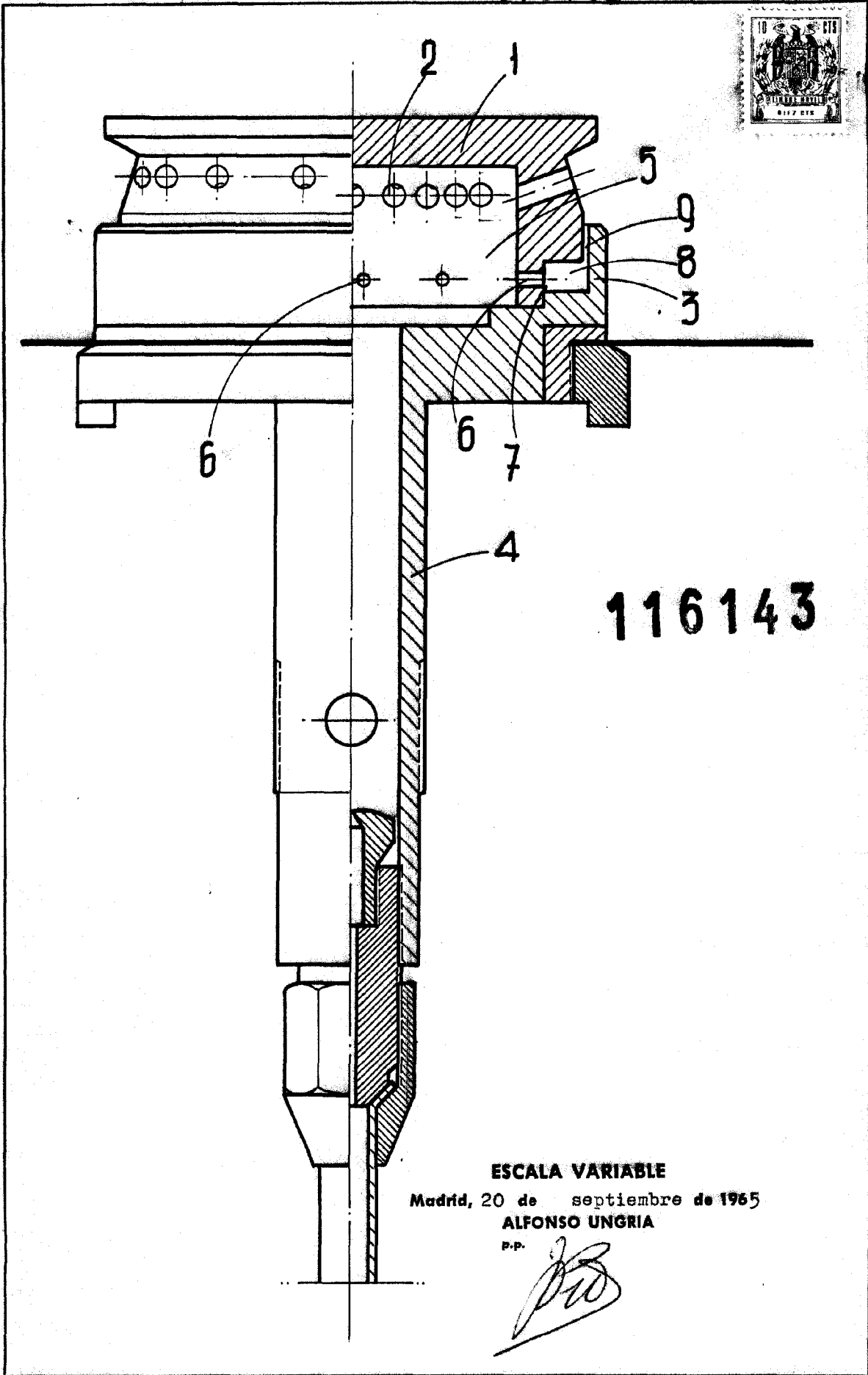
P.P.


15

20

25

30



116143

ESCALA VARIABLE

Madrid, 20 de septiembre de 1965

ALFONSO UNGRIA

P.P.