



15.gente Estatuto sobre Propiedad industrial, a fin de garantizar a favor del recurrente el derecho a la explotacion exclusiva en toda España.

20. A continuacion se hara una detallada suficiente descripcion de la tapa plegable que se cita, con referencia a los planos que se acompañan, en los que se representa a simple titulo de ejemplo, no limitativo, una forma preferente de realizacion, susceptible de todas aquellas variaciones de detalle, que no supongan una alteracion fundamental de las caracteristicas esenciales de la misma.

25. En dichos planos se ilustra:

En la figura 1: Vista en perspectiva de la tapa extendida.

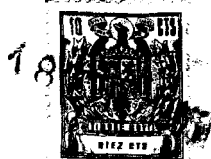
En la figura 2: Perspectiva de la misma, en posicion de iniciar el plegado.

30. En la figura 3: Vista de una cocina con tapa acoplada y en la posicion de abierta y plegada.

35. Segun el ejemplo de ejecucion representado, la tapa plegable que se preconiza, esta constituida por dos tableros (A y B) de iguales dimensiones, y respectivamente iguales a la mitad de la superficie a cubrir, cuyos tableros estan articulados entre si por uno de sus bordes (mediante bisagras C), que dejan sus partes vistas hacia la cara interna de la tapa, tanto cuando ambos tableros se encuentran sobre un mismo plano, como cuando se pliega uno sobre otro, haciendo coincidir sus caras inferiores, y dejando por tanto vistas las exteriores.

40. En los vertices opuestos al lado comun de ambos tableros, y en uno de ellos, se ha previsto la colocacion de unos herrajes de giro y sujecion (D) para su acoplamiento sobre el borde exterior posterior de la cocina que se trate, y en los extremos de dicho borde, de tal manera que el conjunto de tableros (A y B) puede girar sobre estos herrajes (D), al tiempo que ellos se pliegan sobre si mismos hasta quedar ambos en contacto y perpendiculares al plano de la superficie que cubrian, con

45.



50. lo cual forman un frente de cocina, que por sus características estéticas aumenta la vistosidad de la cocina a que se adapte.

55. Es evidente que esta tapa, en cocinas de gran extensión de superficie superior, son indicadas ya que la tapa por su plegado, queda reducida a la mitad, eliminando el inconveniente de una tapa completa de poca estabilidad una vez abierta y falta de estética, eliminando además las visibilidad de la cara interna de la citada tapa.

60. La forma, materiales y dimensiones, podran ser variables, y en general, cuanto sea accesorio y secundario, siempre que no altere, cambie o modifique la esencialidad del objeto que se describe.

Los terminos en que queda redactada esta Memoria, son ciertos y fiel reflejo del objeto descrito, debiendose tomar con caracter amplio y nunca en forma limitativa.

65. =====

N O T A d e
R E I V I N D I C A C I O N E S .

70. Se reivindica, a favor de don Manuel Salinas Lazaro, domiciliado en Zaragoza, por los extremos que se indican a continuacion:

PRIMERA :

75. Por tapa plegable aplicable a cocinas, caracterizada por estar constituida por dos tableros, iguales entre si y de anchura tal que la suma de ambos sea de la superficie a cubrir, articulados entre si por un borde, de forma que las bisagras de giro quedan ocultas a la vista y obligando al plegado por coincidencia de las caras inferiores de los tableros, a fin de dejar siempre vistas las caras internas, habiendose previsto en los vertices opuestas al borde de articulacion, y en uno de los tableros, herrajes de afijacion y giro sobre el borde posterior de la cocina a que se adapte, logrando que una vez plegada se forme un frente de cocina de altura no excesiva y aspecto externo adecuado.

- cuatro

116133



SEGUNDA:

85.

Por "EAPA PLAGABLE APLICABLE A COCINAS.

La presente memoria, consta de cuatro hojas foliadas y mecanografías, por una sola cara, a la que se une, otra de planos, en forma reglamentaria, para la mejor comprensión del invento.

90.

Madrid a diez y ocho de septiembre de mil novecientos sesenta y cinco.

P.A. de don Manuel Salinas Lazaro,

E. Rodríguez de Rivas,

Por poder;

94.-

E/ND-1c°

116133



FIG. 1

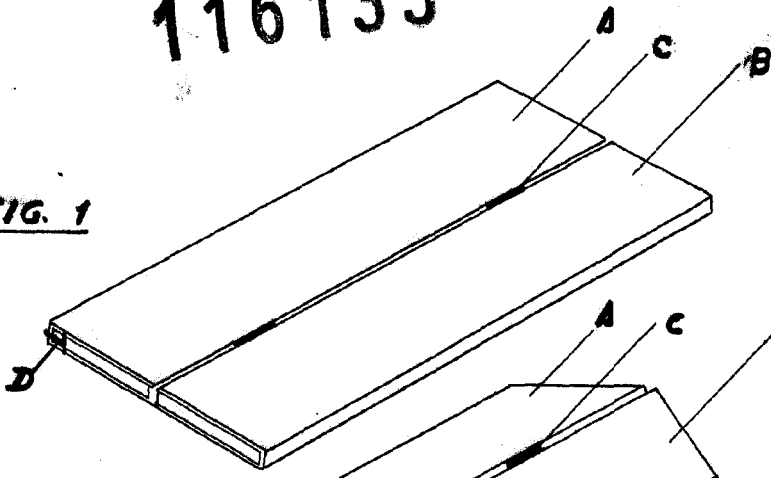


FIG. 2

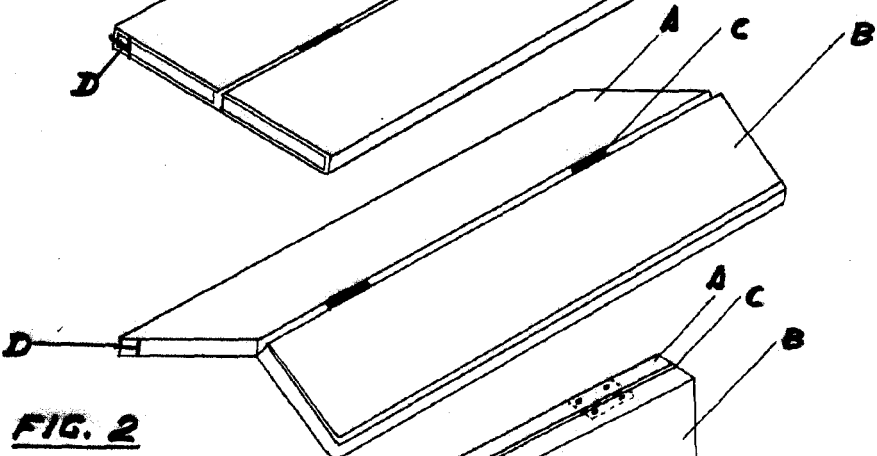
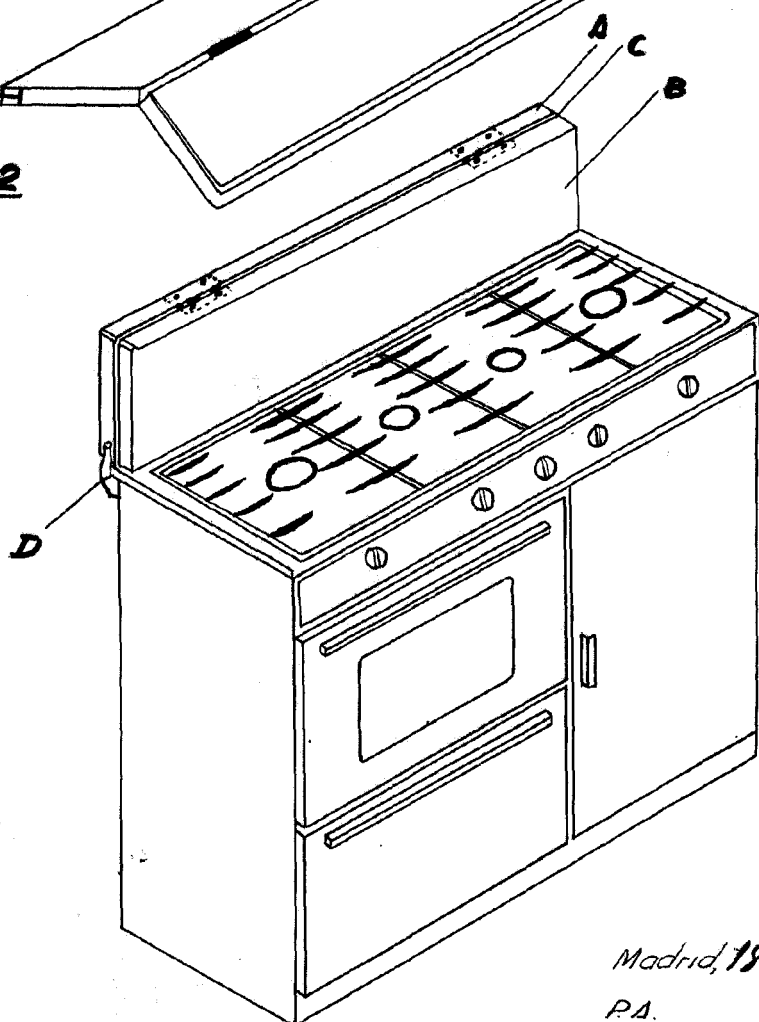


FIG. 3



Madrid, 18 Septiembre 1965

P.A.

E. RODRIGUEZ DE RIVAS

D-11

ESCALA VARIABLE