

116131



116131

MEMORIA DESCRIPTIVA

correspondiente a la solicitud de concesión de un...

MODELO DE UTILIDAD

SOLICITANTE: DON JUAN IZQUIERDO CEPEDA

RESIDENCIA: ZARAGOZA.- Sixto Celorrio, 72

ENUNCIADO: " VALVULA PERFECCIONADA PARA DESAGUES "

Prioridad: Patente n.º del

CM.-



1. 1930

116131

1 La invención a que se refiere la presente Memoria
constituye una novedad industrial, con características y ven-
tajas que la hacen merecedora del privilegio de explotación
5 exclusiva que por ella se solicita, de acuerdo con las pres-
cripciones del Estatuto vigente de la Propiedad Industrial
de fecha 26 de Julio de 1.929, texto refundido, publicado el
30 de Abril de 1.930.

El objeto industrial a que se contrae este Mode-
lo de Utilidad, se refiere como su enunciado indica, a una
10 válvula para desagües de lavabos, bañeras, fregaderos, pilas,
bidets, etc., y en general para toda clase de aplicaciones
en donde se precise de una válvula de alta calidad y bajo
costo.

Uno de los objetos particulares del Modelo, ha
15 sido el de proporcionar un elemento de desagüe provisto de
una cabeza superior pulimentada, capaz de conservar su brillo
por un tiempo indefinido, por ser inatacable a la acción pro-
longada de las grasas, jabones, detergentes, etc.

Otro objeto del invento, tiende a proveer una vál-
20 vula de desagüe de alta calidad, cuyo coste de fabricación,
resulta por sus especiales características, notablemente in-
ferior al de otras similares de la misma categoría.

Otros objetos y ventajas resultarán evidentes con
la ulterior y más detallada descripción de la válvula, que
25 seguidamente se realiza con referencia al dibujo que de la misma
se adjunta, y en el que:

- 1 - es el revestimiento exterior de acero inoxi-
dable.
- 2 - cabeza acampanada de sujeción.
- 30 3 - orificios de rebosadero.

116131

- 3 -



1965

1

4 - rejilla interior anti-obstrucción.

5 - parte inferior roscada

5

Básicamente, esta válvula se compone de un cuerpo de latón fundido, que tiene uno de sus extremos -5-, roscado exteriormente para unirse al ramal o cañería de desagüe propiamente dicha y no mostrada- y el opuesto superior -2- acampanado para apoyarse periféricamente en el reborde del orificio que a los efectos oportunos existe realizado, para el paso de la válvula, en el elemento de lavabo, bañera, pila o similar, que tampoco se ilustra en el dibujo.

10

Sobre esta embocadura -2- acampanada, hay superpuesto un casquillo -1- de acero inoxidable que adopta también la misma forma acampanada, y cuyo casquillo -1- queda permanentemente sujeto al ya mencionado cuerpo de latón fundido, por rebatido inferior de su borde periférico.

15

En virtud de esta especial disposición, resulta que instalada la válvula en el lavabo, bañera, etc., para constituir el desagüe, la parte de la misma que queda a la vista, es solamente la recubierta con la protección de acero inoxidable que proporciona al artículo un acabado perfecto e inatacable al propio tiempo que una gran prestancia.

20

Hecha la descripción precedente, hemos de añadir, que los detalles de realización de la idea expuesta, pueden variar, sin que por ello cambie la esencia de la invención que es la que se desprende de los párrafos que anteceden, y la que se reivindica en la siguiente

25

N O T A

En resumen: El Modelo de Utilidad que se solicita, recaerá sobre las reivindicaciones siguientes:

30

1ª.- VALVULA PERFECCIONADA PARA DESAGUES, caracte



116131

1 terizada porque, está constituida esencialmente por un cuerpo
de latón fundido que tiene uno de sus extremos roscado exte-
riormente y el opuesto superior, acampanado, sobre el que hay
superpuesto un casquillo de acero inoxidable que adopta la
5 misma forma acampanada y cuyo casquillo queda permanentemente
sujeto al ya citado cuerpo de latón fundido por rebatido in-
ferior de su borde periférico, de tal forma que instalada la
válvula para constituir el correspondiente orificio de desagüe,
la parte de la misma que queda a la vista, es solamente la re-
10 cubierta con la protección de acero inoxidable.

2ª.- Se reivindica por último, como objeto sobre
el que ha de recaer el Modelo de Utilidad que se solicita:

" VALVULA PERFECCIONADA PARA DESAGUES ".

15 Todo conforme queda descrito y reivindicado en
la presente Memoria que consta de cuatro páginas mecanografía-
das y dibujos que se acompañan.

Madrid, 18 de Septiembre de 1965

ALFONSO UNGRIA
P.P.

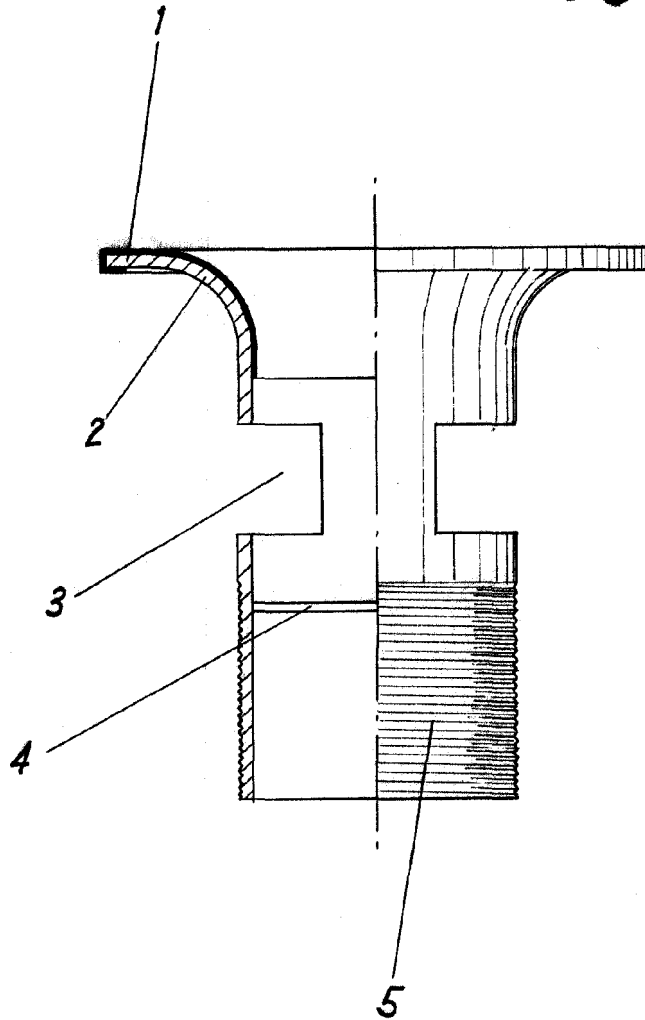
20

25

30



116131



ESCALA VARIABLE

Madrid, 18 de Septiembre de 1965

ALFONSO UNGRIA

P.P.