

116127



116127

# MEMORIA DESCRIPTIVA

correspondiente a la solicitud de concesión de un...

## MODELO DE UTILIDAD

SOLICITANTE: D. JUAN BAUTISTA SALA BARBERA Y D. ANTONIO PAVIA BELVIS, ambos de nacionalidad española.

RESIDENCIA: ALBERIQUE (Valencia), Avda. de los -

Mártires, s/n

ENUNCIADO: "SOFA TRANSFORMABLE EN CAMA, PERFECCIONADO"

Prioridad: Patente ..... n.º ..... del .....

gl/rl.



116127

1 La invención a que se refiere la presente Memoria  
constituye una novedad industrial con características y ven-  
tajas que la hacen merecedora del privilegio de explotación  
5 exclusiva que por ella se solicita, de acuerdo con las pres-  
cripciones del Estatuto vigente sobre Propiedad Industrial,  
de fecha 26 de Julio de 1.929, texto refundido publicado el  
30 de Abril de 1.930.

10 Puede constituirse un sofá transformable en cama-  
mediante la combinación de un bastidor estatico, provisto -  
de un respaldo, con un asiento desplazable respecto del pri-  
mero, cuyo asiento presenta articulados los reposabrazos --  
correspondientes. La citada organización de elementos se --  
complementa habitualmente con organos de retención de di---  
chos reposabrazos en su posición elevada, a través de la --  
15 cual el mueble se transforma en un sofá propiamente dicho.

En cualquier caso, el accionamiento de los reposa-  
brazos de un sofá de este género requiere hasta ahora opera-  
ciones manuales mediante las cuales se auxilia el giro de -  
los primeros para adoptar sus posiciones relativas de eleva-  
20 ción y de abatimiento.

El fundamento de la presente invención radica en-  
conseguir el abatimiento y elevación automaticos de los repo-  
sabrazos de un sofá transformable en cama bajo esfuerzos --  
inversos de tracción ejercidos sobre el asiento desplazable.  
25 Simultaneamente el modelo que ahora se propone simplifica -  
el proceso fabril de estos elementos y mejora sensiblemente  
su actuación funcional mediante una nueva organización que-  
resulta sencilla y economica.

30 A tal efecto el sofá transformable en cuestión --  
viene caracterizado porque siendo del tipo que presenta los



116127

1 reposabrazos articulados respecto del asiento desplazable,-  
comprende la incorporación de sendas rampas laterales que -  
actúan como zonas de deslizamiento para unos rodamientos --  
establecidos en los propios reposabrazos.

5 En una ulterior característica el abatimiento de  
estos últimos está determinado por el descenso de dichos or  
ganos de rodaje sobre las antedichas rampas bajo la tracción  
hacia afuera del asiento, quedando establecida la elevación  
de los propios reposabrazos por una tracción inversa ejerci  
10 da sobre dicho asiento, la cual provoca el ascenso de los -  
citados rodamientos por las rampas laterales del sofá.

Para ayudar a la comprensión de la idea expuesta-  
se ha confeccionado a título explicativo y sin carácter res-  
trictivo alguno, una lamina de dibujos. Ilustra la presente  
15 Memoria como un ejemplo de realización del objeto que nos -  
ocupa.

La figura 1ª corresponde a una vista esquemática-  
en alzado lateral del sofá transformable en cama que se pro  
pone. Como puede observarse es del tipo que presenta los re  
20 posabrazos -1- que comprende articulados respecto del asien  
to desplazable de referencia -2-. Pues bien constituye una  
verdadera novedad que el sofá comprenda la incorporación de  
sendas rampas laterales -3- que actúan como zonas de desli  
zamiento para unos rodamientos -4- establecidos en los pro  
25 pios reposabrazos -1-.

De acuerdo con dicha disposición el desplazamien-  
to hacia afuera del asiento -2- determinará el descenso de-  
los rodamientos -4- por las rampas laterales -3- disponien  
do a dichos reposabrazos en el mismo plano que el asiento -  
30 -2-, con lo cual el sofá queda convertido en cama.

116127



1

Finalmente la figura 2ª corresponde a una vista -  
parcial en alzado frontal del propio sofá transformable. En  
efecto, según podemos comprobar los reposabrazos -1- se dis-  
ponen articulados al asiento desplazable -2- por el punto -  
5 -5- de modo que el abatimiento de los primeros se producirá  
en función del descenso de los elementos de rodaje -4- sobre  
las rampas -3- en tanto que la elevación de los propios re-  
posabrazos queda establecida por una tracción inversa ejer-  
cida sobre dicho asiento -2- la cual provoca el ascenso de-  
10 los citados rodamientos por las rampas laterales -3- del so-  
fá.

10

15

En el campo industrial la realización del sofá --  
transformable descrito ofrece una serie de ventajas decisi-  
vas. En efecto la provisión de rampas laterales en el basti-  
dor que comprende, combinadas con rodamientos establecidos-  
en los reposabrazos obedece a un proceso elemental de fabri-  
cación que no aumenta los costos de producción permitiendo-  
expendier estos utiles a precios asequibles en el mercado.

20

Si consideramos ahora que con dicha organización-  
la actuación de los sofás transformables queda sensiblement-  
te mejorada en orden a producir su conversión bajo una ope-  
ración facil y comoda de desarrollo automatico, es evidente  
que el modelo solicitado adquiere una utilidad practica sin-  
gular por el beneficio o efecto nuevo que aporta a la fun--  
25 ción a que se destina.

25

30

Hecha la descripción precedente es necesario aña-  
dir que los detalles de realización de la idea expuesta pue-  
den variar sin que por ello cambie la esencia de la inven--  
ción que es la que se desprende de los párrafos que antece-  
den y lo que se reivindica en la siguiente



110127

N O T A

En resumen: El Modelo de Utilidad que se solicita ha de recaer sobre las reivindicaciones siguientes:

5  
10  
15  
1a.- "SOFA TRANSFORMABLE EN CAMA, PERFECCIONADO", esencialmente caracterizado porque siendo del tipo que presenta los reposabrazos articulados respecto del asiento desplazable, comprende la incorporación de sendas rampas laterales que actúan como zonas de deslizamiento para unos rodamientos establecidos en los propios reposabrazos, y porque el abatimiento de estos últimos está determinado por el descenso de dichos órganos de rodaje sobre las antedichas rampas bajo la tracción hacia fuera del asiento, quedando establecida la elevación de los propios reposabrazos por una tracción inversa ejercida sobre dicho asiento, la cual provoca el ascenso de los citados rodamientos por las rampas laterales del sofá.

2a.- Se reivindica por último como objeto sobre el que ha de recaer el Modelo de Utilidad que se solicita, "SOFA TRANSFORMABLE EN CAMA, PERFECCIONADO".

20  
25  
30  
Todo tal y como queda descrito y reivindicado en la presente Memoria que consta de seis hojas escritas a má-

116127



1 quina por una sola cara y dibujos que se acompañan.

Madrid, 18 de Septiembre de 1.965

ALFONSO UNGRIA

P.P. *[Handwritten signature]*

5

10

15

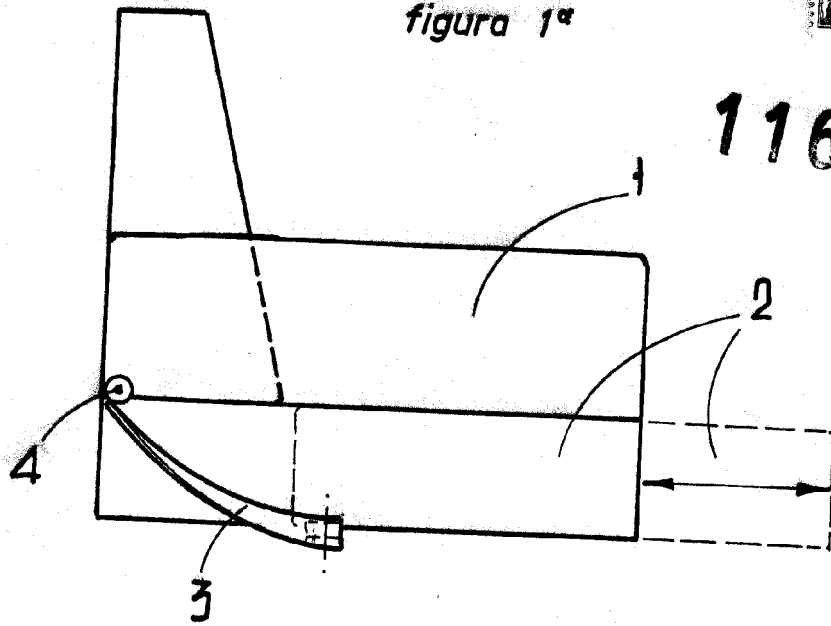
20

25

30

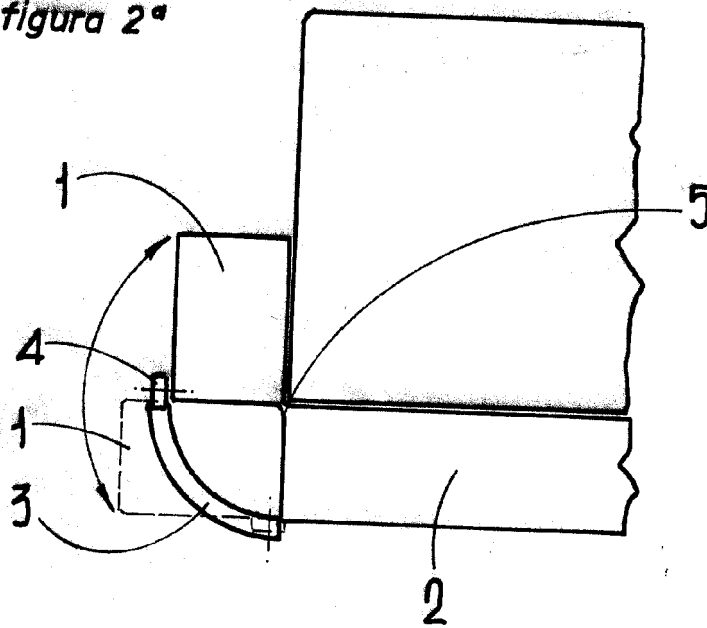


figura 1ª



116127

figura 2ª



ESCALA VARIABLE

Madrid, 18 de septiembre de 1965

ALFONSO UNGRIA

p.p.