

18



116122

MODELO
DE
UTILIDAD

por "UN FAROL PERFECCIONADO", a favor de DON JOSE MARIA
BASSETS CABRUJA, de nacionalidad española, domiciliada en
BARCELONA, Plaza Palacio, 11.

= . =

MEMORIA DESCRIPTIVA

El presente modelo de utilidad se refiere a un
farol perfeccionado.

Esencialmente está constituido dicho farol por un
cuerpo cilíndrico que encierra las pilas correspondientes,
y provisto de un interruptor-conmutador de varias posicio-
nes, mediante las cuales se logra mantener la luz apagada
o bien encendida una de las tres luces existentes sobre el
cuerpo citado.

5.

116122



18 SEP. 1922

5. De este cuerpo cilíndrico parte una pantalla en forma de fuelle, que presenta un aro extremo de retención, en el cual se ha previsto una lente reflectora de la luz, y al propio tiempo un asa para la suspensión del farol, existiendo asimismo en el cuerpo cilíndrico una segunda asa, para el caso en que el farol quiera colgarse del revés, según lo requieran las necesidades.

10. La pantalla en forma de fuelle es de material flexible y permite ser plegada con facilidad, con lo que el farol, cuando no se utiliza tiene muy poco encumbramiento.

Con el fin de facilitar la explicación, se acompaña a la presente memoria una lámina de dibujos en la que se ha representado un caso de realización que se cita a título de ejemplo.

15. En el dibujo:

20. La figura única muestra un farol en alzado, el cual consta del cuerpo cilíndrico 1, en cuyo interior se hallan el juego de pilas secas de alimentación, comprendiendo este cuerpo cilíndrico unas bombillas, cuyo circuito se cierra mediante el conmutador interruptor 2, que actúa en forma selectiva.

Al cuerpo 1 se halla vinculada una pantalla flexible 3 en forma de fuelle, rematada por su extremo por un aro 4, portador de una lente reflectora 5.

25. Complementariamente se han previsto sobre el cuerpo 1 y aro 4, respectivas asas 6 y 7, para poder colgar el farol en una u otra posición, invertidas entre sí, según lo requieran las necesidades.

30. El modelo, dentro de su esencialidad, puede ser llevado a la práctica en otras formas de realización que di-



fieran en detalle de la indicada a título de ejemplo en la descripción. Podrá, pues, construirse en cualquier forma y tamaño, con los materiales más adecuados por quedar todo ello comprendido en el espíritu de las reivindicaciones.

= . =

N O T A

5. Descrito el objeto y utilidad de la presente invención, se declara como no divulgado ni practicado en España, lo comprendido en las siguientes reivindicaciones:

10. 1. Un farol perfeccionado, caracterizado esencialmente por el hecho de que comprende un cuerpo de carcasa cilíndrica que aloja un juego de pilas secas, de cuyo cuerpo sobresalen tres bombillas de distinta coloración, cuyo circuito se cierra selectivamente mediante un conmutador-interruptor, comprendiendo además el conjunto una pantalla en forma de fuelle, vinculada al cuerpo de carcasa y rematada en su otro extremo por un aro rígido, portador de una lente reflectora, y comprendiendo además cuerpo de carcasa y aro, sendas asas para suspender el farol en sus dos posiciones inversas.

15. 2. Un farol perfeccionado.

116122 18 SEP



Según se describe y reivindica en la presente memoria que consta de cuatro páginas foliadas y escritas a máquina por una sola de sus caras, acompañadas de una lámina de dibujos.

5.

Madrid, a 18 SEP. 1965

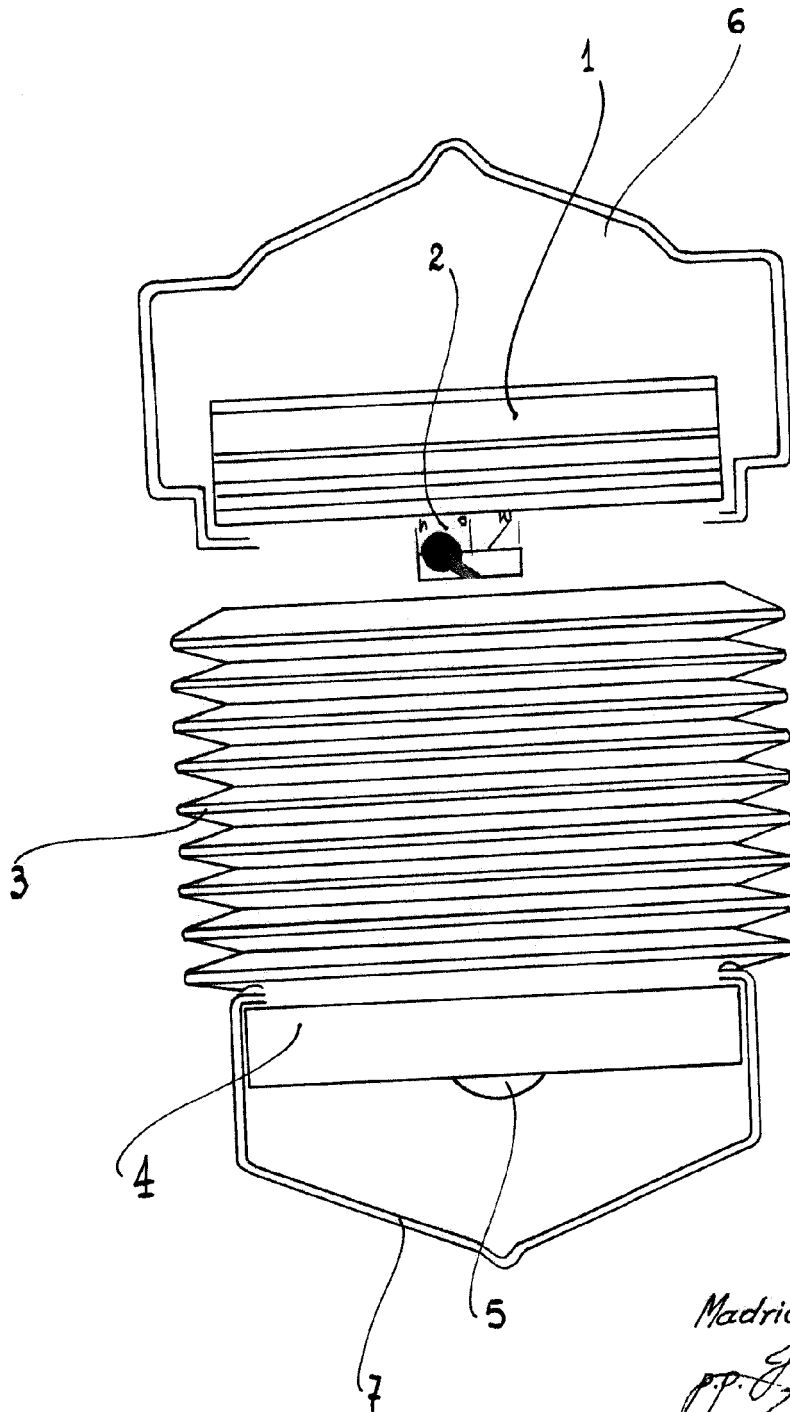
DON JOSE MARIA BASSETS CABRUJA

p. a. JAIME ISERN

P. P.

118122

18 SEP



Madrid, 18 SEP. 1965

Jaime Isern