



Solicitante: JOSE MASIP Y BALCELLS.

Residencia: BARCELONA, Villarroel 88/ pral.

Objeto de la patente de invención: PROCEDIMIENTO DE VENTA AUTOMATICA DE OBJETOS DE TOCADOR Y ESPECIALMENTE ESENCIAS PULVERIZADAS.

7-2-30

MEMORIA DESCRIPTIVA.

El presente invento tiende a suministrar automáticamente los elementos usuales para el tocado de señoras en establecimientos públicos, como restaurantes, baños, etc. etc.

5

Son conocidos aparatos automáticos que suministran por ejemplo pastillitas de jabón, otros que suministran libritos de papel empolvado, pero no se conocen aparatos que suministren todo el conjunto necesario y, ante todo, es completamente desconocido el procedimiento de suministrar esencias y perfumes en cantidades determinadas y pulverizadas. El procedimiento, objeto del presente invento se refiere a la venta de un conjunto completo de todo lo necesario en el tocado de señoras, tales como, perfumes, jabón, polvos, peines

10



15

etc. etc. y, en general, todo aquello que en un momento determinado pueda hacer falta a la mujer moderna.

Los adjuntos dibujos representan un ejemplo sencillo de ejecución del invento:

Fig. 1) es la vista de frente de un tocador automático.

20

Fig. 2) es una vista al interior desde el lado por el corte A - A

Fig. 3) es una vista desde arriba al interior del aparato, habiéndose quitado la tapa por el corte B-B.

25

Fig. 4) es un detalle de un indicador automático.

30

-1- es la salida del pulverizador; -2- es un recipiente de líquido como esencias etc. ; -3- es un gran recipiente de aire comprimido; -4- es un recipiente pequeño de aire comprimido, unido con el anterior por el tubo -5-; -6- es una válvula que puede interrumpir el conducto de aire comprimido entre los recipientes -3- y -4-; con -7- se designa otra válvula en el conducto de aire desde el recipiente pequeño -4- a la salida del pulverizador -1-; -8- es una barra unida a las dos manecillas de las válvulas -6- y -7-; por el perno -9- dicha barra está unida a la palanca -10- que gira alrededor del eje fijo -11-; -12- es una barra horizontal que actúa sobre el extremo inferior de la palanca -10- en el punto -14- y -13- es un muelle de espiral; -15- es un conducto que une el depósito -3- con la bomba de aire comprimido -16- que está actuada por un motor eléctrico -17-; -18- es un cilindro en conexión con la tubería -15- del aire comprimido, cuyo aire comprimido actúa sobre el pistón -19-, al cual, según la ma-

35

40



45

50

por o menor presión de aire origina la interrupción de la corriente que sirve para mover el motor eléctrico -17-; -21- es un cartelito mantenido en posición por un pistón -22- dentro de otro cilindro, que recibe la presión de aire por otro tubo -23-, desviado del tubo principal -15- de cualquier manera factible; -24- y -25- indican algunas de las bocas del tocador automático por donde dicho aparato sirve materias en estado no-líquido; -26- son unos espejos.

55

Siendo conocido el funcionamiento de los automáticos por el procedimiento mecánico, este no se describe aun empleándolo en el presente aparato para las materias secas y compactas (jabón, peines, lápices, etc.) y se limita la descripción escuetamente a lo totalmente nuevo que es la dosificación de líquidos pulverizados, mediante dosificación del aire comprimido y el indicador automático del funcionamiento del aparato, mediante aire comprimido.

60

65

Quando el aparato no está en uso, el recipiente grande -3- está bajo cierta presión de aire comprimido y junto con él también el recipiente pequeño -4-, pues en esta posición la válvula -6- está abierta, dando paso al aire desde el depósito -3- al depósito -4-, mientras la válvula -7- está cerrada, evitando que el aire pueda escapar por la boca del pulverizador. Cuando se desea hacer funcionar el aparato, se echa la moneda y ésta libra la barra -12- de su posición fija, por cualquier procedimiento o mecanismo conocido; entonces la persona que desea obtener esencia pulverizada empuja la empuñadura de la barra -12- y, mediante el juego de palancas -8- -9- 10- 11- 14-, cierra

70



75 simultáneamente la válvula -6- y abre la válvula -7-. De esta manera el contenido del depósito pequeño -4- puede escapar por el pulverizador -1-, y mientras quede aire comprimido en este depósito funciona el pulverizador y, en cuanto la dosis contenida en el depósito pequeño se haya agotado, el aparato deja de funcionar. Se comprende fácilmente, que según el tamaño del depósito pequeño, se puede suministrar mas o menos esencia y el tamaño puede ser diferente, según la esencia que se suministra por la moneda es cara o barata. Cuando el pulverizador deje de funcionar, hay que volver la barra -12- a su sitio inicial y en este momento queda restablecida la conexión con el depósito grande de donde recibe rápidamente su nueva carga de aire comprimido para poder funcionar rápidamente. Se comprende que por la cantidad de aire comprimido, el grado de compresión y por la abertura de los agujeros del pulverizador se puede calcular exactamente la cantidad de esencia vendida y garantizar siempre la misma cantidad.

90 Cuando el aire dentro del depósito grande haya bajado de cierta presión mínima, automáticamente entra en funcionamiento el motor eléctrico mediante el conocido dispositivo -18- 19- 20- hasta volver a subir la presión lo suficiente para desconectar nuevamente la corriente.

95 Con el fin de que la persona que tenga que utilizar el aparato pulverizador sepa siempre si puede funcionar o nó, se ha ideado un dispositivo indicador de funcionamiento que consiste en un cartelito -21- que pue-



100 de aparecer, por ejemplo, en una abertura adecuada del aparato, cuyo cartelito está mantenido en alto por la presión del aire en conexión con un pistón dentro de un cilindro; cuando la presión baja, el cilindro baja también y desaparece el cartelito indicador de funcionamiento dejando libre otro que indica al público que el aparato no puede funcionar.

105 Está previsto y forma parte del invento el suministro de líquidos como aguas de colonia y otros líquidos que sirven para la higiene, por el mismo sistema de los depósitos, interrumpidos por válvulas; en este caso el depósito grande estará situado en un plano superior al pequeño y el perfumador quedará sustituido por una espita.

110

N O T A.

Ampliamente descrito el invento así como la manera de ponerlo en práctica, se hace constar que puede estar sometido a variaciones de detalle sin que por ello se altere su principio, siendo lo esencial y por lo que se solicita patente de invención por veinte años en España y sus colonias:

115

1) Procedimiento de venta automática de objetos de tocador y especialmente de esencias pulverizadas caracterizado por la dosificación de aire comprimido.

120

2) Dosificación de aire comprimido según reivindicación 1), caracterizada por el empleo de un depósito general de aire comprimido conectado mediante tubos con depósitos pequeños de contenido determinado que, de su parte, están en conexión con las boquillas pulverizadoras.

125

3) Dosificación de aire comprimido según reivindicaciones 1) y 2) caracterizada por el empleo de dos válvulas, una delante y otra detrás del depósito pequeño, de las cuales siempre la una está abierta cuando la otra está cerrada.



130.

da, siendo actuadas por un juego de planchas que únicamente pueden manejarse después de haber echado la moneda al aparato automático.

135.

4) Procedimiento de venta automática de líquidos, caracterizado por el empleo de dos depósitos separados, uno general y otro dosificado, regulados por dos válvulas, de las cuales la una siempre está cerrada cuando la otra está abierta.

140.

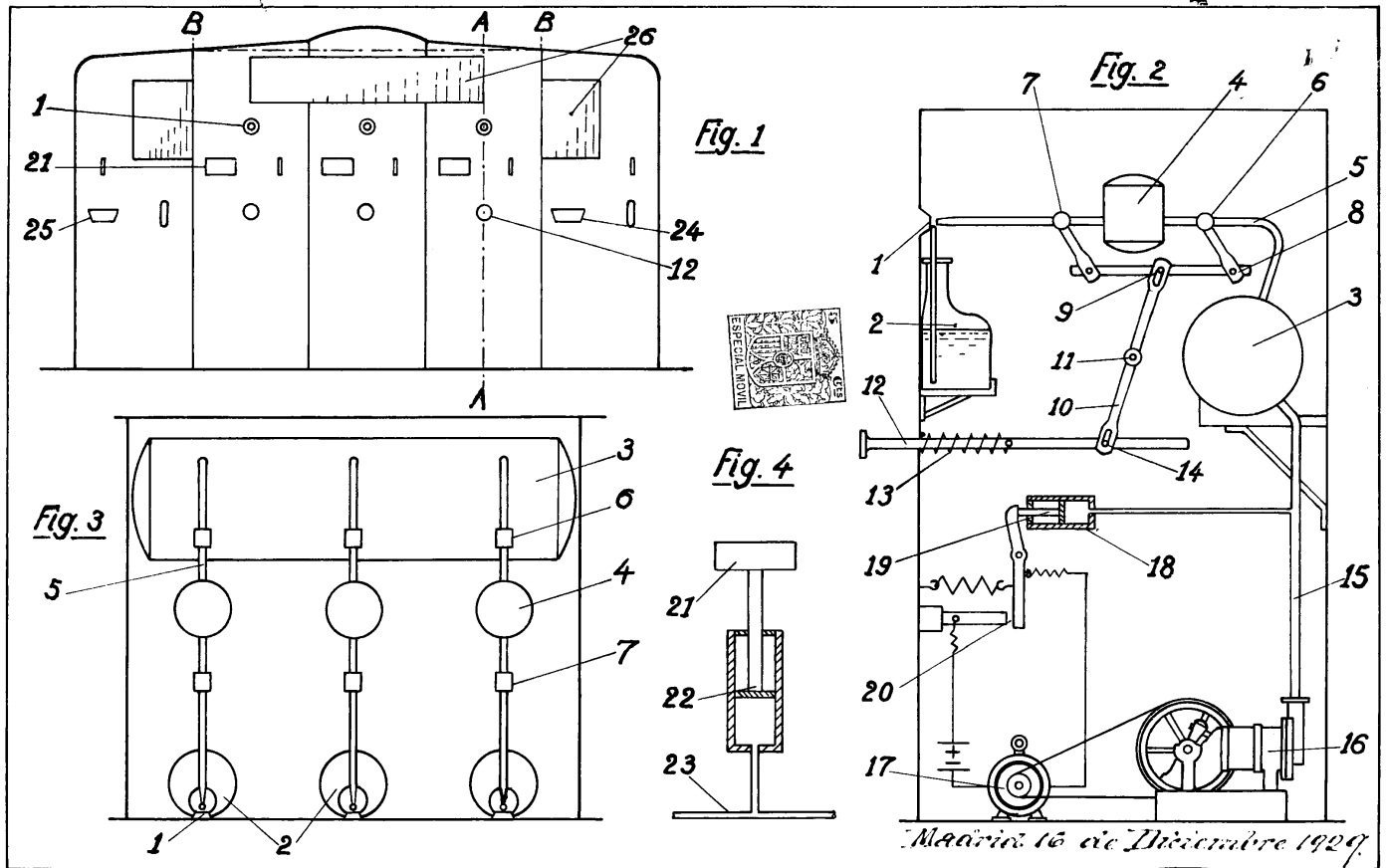
5) Procedimiento de venta automática de objetos de tocador, caracterizado por un cartel indicador del funcionamiento del aparato, cuyo indicador está actuado por aire comprimido.

145.

6) PROCEDIMIENTO DE VENTA AUTOMÁTICA DE OBJETOS DE TOCADOR Y ESPECIALMENTE ESSENCIAS PULVERIZADAS, tal como queda descrito y reivindicado por la presente memoria que consta de seis hojas mecanografiadas por una sola cara y de un dibujo.

BARCELONA, trece de Diciembre de mil novecientos veintinueve.

JOSE MASIP Y BALCELLS.
P.P.



Madrid 16 de Diciembre 1929

José Masip y Balcells