

116113



116113

MEMORIA DESCRIPTIVA

correspondiente a la solicitud de concesión de un...

MODELO DE UTILIDAD

SOLICITANTE: D. JUAN SOCIAS FERRARI

RESIDENCIA: INCA (Baleares).- Malperits, 6 -1º

ENUNCIADO: ENVOLTURA PERFECCIONADA PARA CALZADO

Prioridad: Patente n.º del

EM.

116113



1 La invención a que se refiere la presente Memoria cons-
tituye una novedad industrial con características y ventajas que la
hacen merecedora del privilegio de explotación exclusiva que por ella
se solicita de acuerdo con las prescripciones del vigente Estatuto
5 sobre la Propiedad Industrial de fecha 26 de Julio 1.929, texto re-
fundido, publicado el 30 de Abril de 1.930.

Este Modelo de Utilidad se refiere, como su enunciado
indica, a una envoltura especial para calzado, que ha sido fundamen-
talmente concebido con objeto de que sirva de protección eficaz con-
tra el roce, uno contra el otro, de dos zapatos contenidos en una
misma caja, al propio tiempo que por sus especiales características,
10 permite dar una mejor presentación a los artículos embalados, los
cuales quedan eficazmente protegidos contra el polvo y la humedad,
evitando el consiguiente deterioro o empañamiento de las pieles fi-
nas.

La descripción de esta envoltura se realiza con ayuda
del dibujo esquemático que de la misma se adjunta, a base del cual
se expone su estructura al propio tiempo que la manera de utilizarla.

Básicamente, la envoltura en cuestión, está formada por
una delgada lámina u hoja de material plástico, muy flexible, la
20 cual puede o no, ser totalmente transparente o de color. Según un mé-
todo preferible a desarrollar, esta lámina (1), que llevará impresa,
serigrafada, etc., la Marca y nombre del fabricante, tendrá el mis-
mo color que el del calzado que vaya a envolver, lo que facilitaría
mucho su rápida identificación en el comercio.

La citada lámina (1), que tiene una forma general rec-
tangular, se pliega longitudinalmente sobre sí misma en forma de "Z"
o zig-zag, y se suelda por sus extremos (3), dando origen a la for-
mación de dos bolsas (2) o carteras opuestas e independientes en ca-
da una de las cuales se introduce un zapato fácilmente, dada la fle-
30

116113



1 xibilidad natural del material constitutivo, el cual se adapta al ar-
tículo, sea cual fuere su forma.

5 Los zapatos así envueltos, quedarán perfectamente visi-
bles al destapar la tapa de la caja de cartón o similar, en las que
convencionalmente se presentan en el mercado, y hasta el momento de
ser expuestos conservarán toda la prestancia y brillo con que salie-
ron de fábrica ya que aunque el cierre de la caja de cartón, no sea
ni con mucho perfecto, la envoltura impermeable interior los habrá
preservado del polvo y de la humedad, evitando los deterioros que
10 ahora son tan frecuentes.

15 Esta misma envoltura, ofrece para el cliente la ventaja
de que posteriormente puede ser utilizada por él mismo, cuando, por
ejemplo, quiera guardar los zapatos por un largo tiempo o para me-
terlos en una maleta, junto con otra ropa y objetos, en caso de via-
je.

20 Hecha la descripción precedente hemos de añadir, que los
detalles de realización de la idea expuesta pueden variar, sin que
por ello cambie la esencia de la invención que es la que se despren-
de de los párrafos que anteceden y la que se reivindica en la siguien-
te

NOTA

En resumen, el Modelo de Utilidad que se solicita recaerá sobre las siguientes reivindicaciones:

25 1ª.- ENVOLTURA PERFECCIONADA PARA CALZADO, caracteriza-
da porque está constituida esencialmente por una delgada lámina de
material plástico, muy flexible, impresa por una de sus caras, que
tiene forma general rectangular y que está plegada longitudinalmen-
te sobre sí misma en dos dobleces sucesivos superpuestos, dando ori-
gen a la formación de dos bolsas o carteras independientes, cerradas
30 por soldadura en sus laterales, en cada una de las cuales se intro-

116113



1

duce un zapato y todo el conjunto dentro de la correspondiente caja de cartón.

5

2ª.- Se reivindica por último, como objeto sobre el que ha de recaer el Modelo de Utilidad que se solicita: "ENVOLTURA PERFECIONADA PARA CALZADO".

10

Todo conforme queda descrito y reivindicado en la presente Memoria que consta de cuatro páginas mecanografiadas y dibujos que se acompañan.

Madrid, 17 de Septiembre 1.965

ALFONSO UNGRIA

P.p.

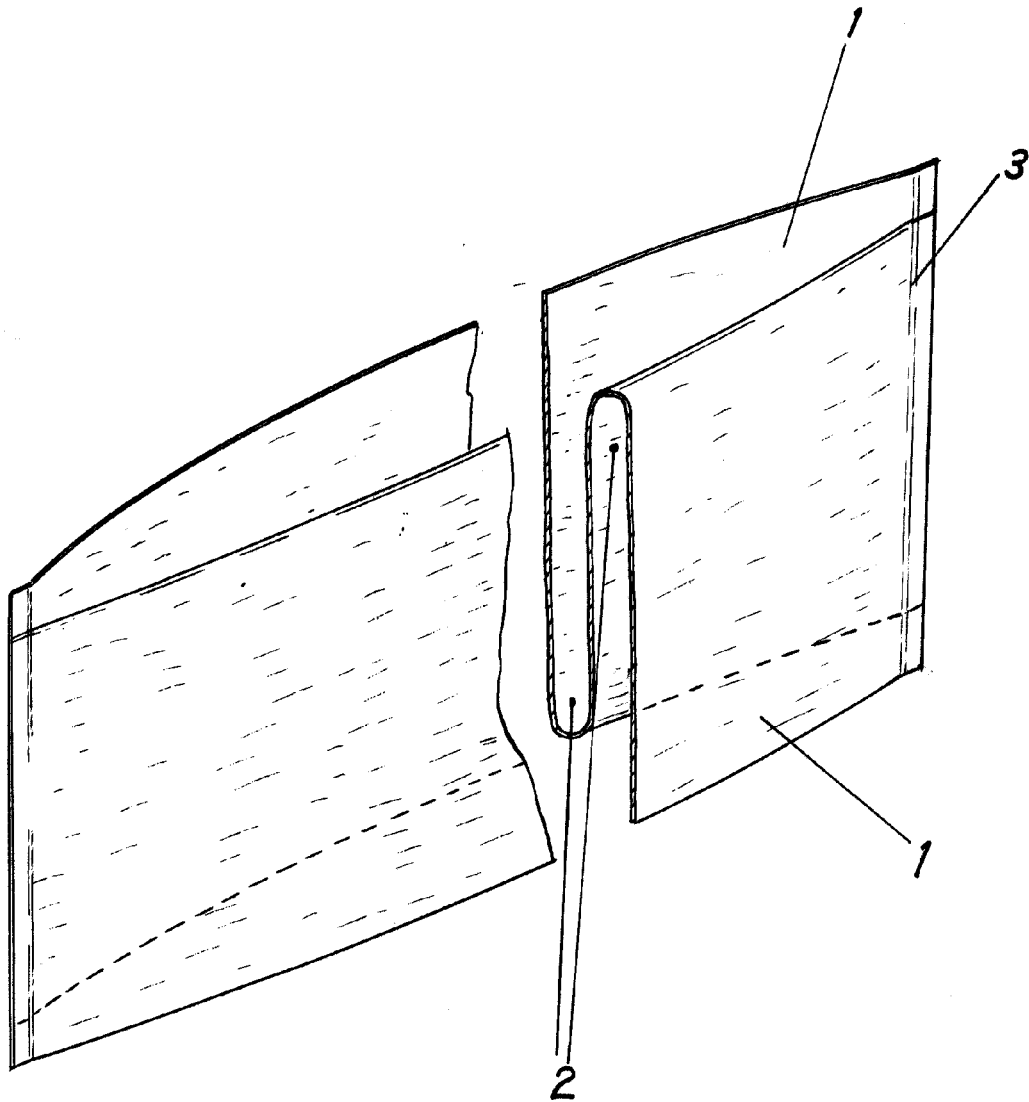
15

20

25

30

116113



ESCALA VARIABLE

Madrid, 17 de Septiembre de 1965

ALFONSO UNGRIA

P.P.

A handwritten signature in cursive script, appearing to read "Alfonso Ungria".