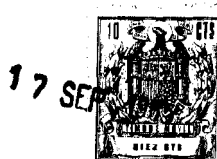


116111



MEMORIA DESCRIPTIVA

que corresponde a una solicitud de MODELO DE UTILIDAD, por veinte años, por: "TAPON PRECINTO CON OBTURADOR", cuyo registro se solicita a favor de Litoplas, S.A., entidad española, residente en Madrid, Aguda Diez num. 7.-

- - - oOo - - -

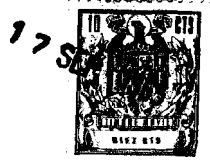
El objeto del presente Modelo de Utilidad se refiere a un nuevo tapón para botellas, frascos y similares que comprende una parte de precinto de garantía y un obturador sucesivo una vez eliminado dicho precinto.

5.-

Hasta la fecha se han propuesto diversos tapones con precinto pero ninguno de la sencillez constructiva y de uso del que es objeto de esta solicitud.

10.-

Consiste esencialmente en un tapón cilíndrico en el que se distinguen dos faldones concéntricos; uno exterior que abraza la boca de la botella y otro interior que se aloja en dicha boca. El primero contiene la



parte de precinto eliminable y el segundo constituye el obturador sucesivo.

15.-

En el faldón exterior se distinguen dos partes, una superior cerrada por arriba que tiene en su periferia unos nervios paralelos anulares, y otra inferior que es lisa. Estas partes están separadas por una hendidura anular que constituye una línea de debilitamiento, la parte inferior tiene en un punto una apreciable reducción en el espesor de su pared y a seguido un saliente perpendicular que forma una T. Dicho saliente es el asidero para originar la rotura en la parte de espesor reducido y verificar el corte del faldón por la línea de debilitamiento.

20.-

25.-

En lo que sigue se hará una descripción más detallada, con referencia a los dibujos adjuntos, en los cuales:

30.-

La figura 1ª es una vista del tapón por su cara inferior.

La figura 2ª es un alzado en sección.

La figura 3ª muestra en perspectiva el tapón en curso de rotura de la parte de precinto, y

35.-

La figura 4ª es una sección diametral del obturador una vez que se ha suprimido la parte de precinto.

40.-

Con referencia a dichos dibujos diremos que el tapón -1- tiene un faldón exterior -2- que se divide en dos partes, una superior -2'- y la inferior -2-. Esta última es lisa y tiene en un punto una zona de menor espesor -3- y junto a ella un saliente lateral -4- que forma una pequeña T -5- para facilitar el agarre. La parte



superior -2'- tiene en su periferia unos nervios anulares -6- que permiten su perfecto agarre.

45.-

Las dos partes -2- -2'- están separadas por una canal o línea de debilitamiento -7-.

Interiormente el tapón tiene otro faldón concéntrico -8- de la misma altura que el faldón exterior -2- -2'- por lo que al ser eliminado el -2- sobresale suficientemente como se observa en la figura 4ª.

50.-

El tapón -1- se aplica completo, a presión, sobre una botella o similar constituyendo una garantía de su integridad. Para efectuar su apertura, se tira del apéndice en T -5-, sobre el que dada su forma puede ejercerse la necesaria fuerza y se logra primero la rotura por la parte de menor espesor -3- y a seguido el corte por la línea de debilitamiento -7- hasta separar por completo el faldón de precinto -2-.

55.-

El tapón queda entonces como se ve en la figura 4ª y puede ser utilizado sucesivamente para el cierre de la botella, ya sin precinto, favoreciendo este manejo los pequeños nervios -6- de su periferia.

60.-

Las modificaciones que puedan ser introducidas en el objeto descrito y que no afecten a su esencialidad característica se entenderán incluidas en esta solicitud sean cualesquiera las circunstancias que concurran.

65.-

N O T A

Descrito suficientemente el objeto de esta solicitud se declara de novedad en España las siguientes:

70.-

R e i v i n d i c a c i o n e s

1ª.- Tapón precinto con obturador, que se carac-

27 SEP



teriza porque en un punto de su faldón exterior tiene una zona de menor espesor y en su inmediación un saliente perpendicular en forma de T con pequeños nervios en su alma, correspondiendo este saliente por su altura con una canal periférica que divide dicho faldón en dos partes, una inferior lisa y otra superior provista de tres nervios anulares, y porque interiormente tiene un segundo faldón concéntrico de la misma altura que el faldón externo antes de ser suprimida su parte inferior lisa.

2º.- TAPON PRECINTO CON OBTURADOR.

Todo conforme se describe y reivindica en la presente Memoria Descriptiva que consta de cuatro hojas y se ilustra en los dibujos que a la misma se acompañan.

Madrid, a diecisiete de Septiembre de mil novecientos sesenta y cinco.

LITOPLAS, S.A.

P. S.
León



FIG. 1ª

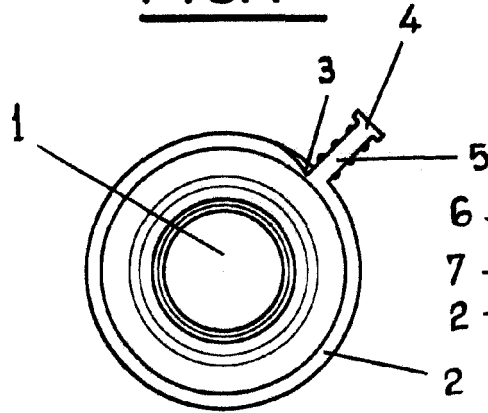


FIG. 2ª

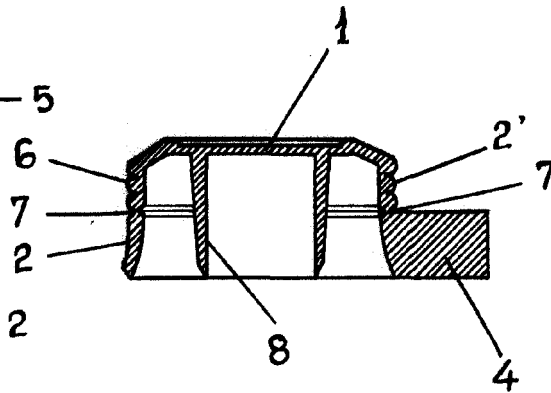


FIG. 3ª

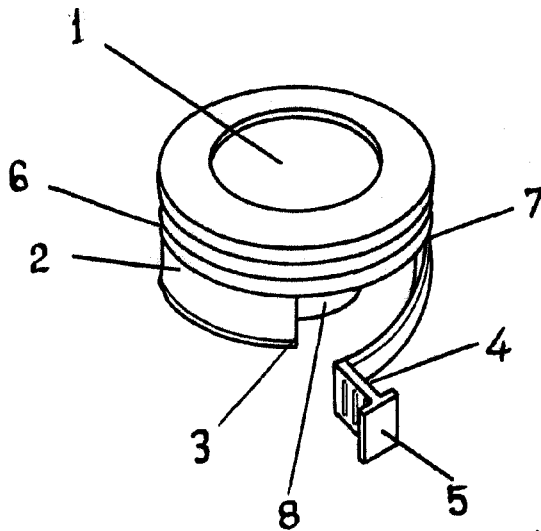
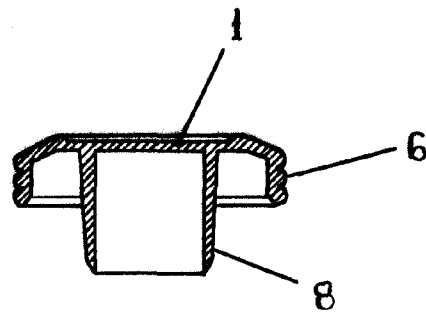


FIG. 4ª



MADRID, 17 DE SEPTIEMBRE DE 1956

ESCALA VARIABLE