

116109

116109



MEMORIA DESCRIPTIVA

que corresponde a una solicitud de MODELO DE UTILIDAD, por veinte años, por: "TACO MEJORADO PARA EMPOTRAR EN MUROS Y SIMILARES", cuyo registro se solicita a favor de D. Jaime Mata Romeu, de nacionalidad española, residente en BARCELONA, c/. Galileo, 49.-

- - - oDo - - -

5.-

El presente invento se refiere a los tacos que se empotran en un orificio hecho en la pared, muro o similar que ha sido practicado al efecto y que en virtud del clavo, tornillo o análogo introducido en él se expansiona facilitando el anclaje.

10.-

Hasta ahora los tacos que se vienen fabricando adolecen del defecto de que cuando se introducen en ellos los clavos, tornillos o similares las patas que poseen se distienden con gran dificultad debido a que su orificio de entrada es cilindrico, con lo que la separación de dichas patas es apenas apreciable y se hace generalmente con fractura de alguna de ellas.



15.- El objeto de este invento elimina estas dificultades facilitando la entrada del clavo, tornillo o similar que al propio tiempo abre las patas en forma de cuña y suprime las roturas de las patas del mismo que debilitan al anclaje que se desea conseguir.

20.- A tal efecto, el taco de empotrar reivindicado en la presente memoria tiene un cuerpo cilíndrico con una superficie plana de tope en la parte anterior para evitar su total introducción en un orificio que fuese de mayor longitud que la del taco. La mitad aproximadamente de dicho cuerpo se divide por dos cortes en cuatro patillas independientes, con los extremos cortados de modo que cuando están reunidas formen una conicidad apta para facilitar la entrada del taco en el orificio previsto en el muro o similar. Dicho taco va provisto de un ánima que lo atraviesa en toda su longitud, siendo dicha ánima cónica en la parte anterior, con lo que presenta un mayor orificio de entrada y facilita el apuntamiento del objeto a introducir, continuándose en un cilindro roscado o estriado hasta antes de llegar al comienzo de las patas, donde se estrecha progresivamente en un cono que alcanza al comienzo de las patas. También se ha previsto la formación de unas estrias o nervios axiales en el cuerpo del taco para evitar su giro al introducir un tornillo en él.

30.- Las características apuntadas se describirán con más detalle en lo que sigue, para lo cual haremos referencia al dibujo adjunto, en el que:

35.- La figura 1ª representa una sección longitu-

40.-

116109

- 3 -



dinal del taco objeto de la presente invención.

La figura 2ª es el mismo taco en el que se ha introducido parcialmente un tornillo y

45.-

La figura 3ª muestra la distensión total de las patas del taco una vez que se ha introducido totalmente en él un clavo con gancho, roscado o no.

50.-

Haciendo referencia a dicho dibujo se observa que el taco -1- es generalmente cilíndrico, provisto en su cara anterior de un borde plano -2- de tope. El taco está atravesado longitudinalmente por un ánima que es cónica -3- en su parte anterior, continuándose dicha ánima por una parte cilíndrica roscada o estriada - 4- hasta un poco antes del final del cuerpo cilíndrico donde se estrecha en un cono -5- que alcanza hasta el comienzo de las patas -6- donde se continua por el corte en cruz -7- que origina las cuatro patas.

55.-

Dichas patas tienen en su extremo una forma cónica -8- que permite una mayor facilidad en su entrada al orificio practicado al efecto en el muro o similar. Para evitar el giro del taco al ser introducido en su ánima un tornillo -9- o alcajeta -10- se han previsto en el exterior del cuerpo cilíndrico unas estrias longitudinales.

60.-

65.-

El taco descrito anteriormente actúa de la manera siguiente:

70.-

En primer lugar se practica en el muro o similar un orificio de conveniente diámetro introduciendo en él el taco que se encuentra en la forma de la figura 1ª. A continuación, se introduce en el ánima -4- el tor-



75.-

nillo -9- (figura 2ª) o el clavo -10-(figura 3ª) o similar. Al llegar la parte aguda del clavo a la parte cónica -5- del ánima, resbala sobre sus paredes obligando a las patas -6- a separarse en sentido divergente (figura 3ª) las cuales presionan sobre las paredes del orificio practicado en el muro o similar, con lo que se logra el anclaje deseado.

80.-

Se hace constar expresamente que cuantas modificaciones puedan ser introducidas en el objeto descrito y no afecten a su esencialidad característica, se entenderán incluidas en la presente solicitud sean cualesquiera las circunstancias que concurran.

NOTA

85.-

Descrito suficientemente el objeto de la presente solicitud se declaran de novedad y propiedad las siguientes:

Reivindicaciones

90.-

1ª.- Taco mejorado para empotrar en muros y similares, caracterizado por comprender un cuerpo cilíndrico que puede considerarse dividido en dos partes, una anterior provista de reborde de tope y ánima central roscada o estriada y otra posterior que mediante dos cortes en cruz queda dividida en cuatro patillas independientes, habiéndose previsto que la parte posterior del ánima central se estreche progresivamente formando una conicidad que alcanza al comienzo de las patillas, de manera que es el cuerpo del tornillo, clavo o similar el que origina la separación de éstas para que actúen a manera de cuña.

95.-

100.-

2ª.- Taco mejorado para empotrar en muros y

116109 - 5 -



similares, según la reivindicación anterior, caracterizado porque el cuerpo cilíndrico del taco está provisto exteriormente de unas estrías o nervios axiales.

105.-

3ª.- Taco mejorado para empotrar en muros y similares, según la reivindicación primera, caracterizado por dotar a las patas en su extremo exterior de una conicidad adecuada.

4ª.- TACO MEJORADO PARA EMPOTRAR EN MURDS Y SIMILARES.

Todo conforme se describe y reivindica en la presente Memoria Descriptiva que consta de cinco hojas y se ilustra con los dibujos que a la misma se acompañan.

Madrid, a diecisiete de Septiembre de mil novecientos sesenta y cinco.

JAIMÉ MATA ROMEU
p. a.



FIG. 1ª

116109

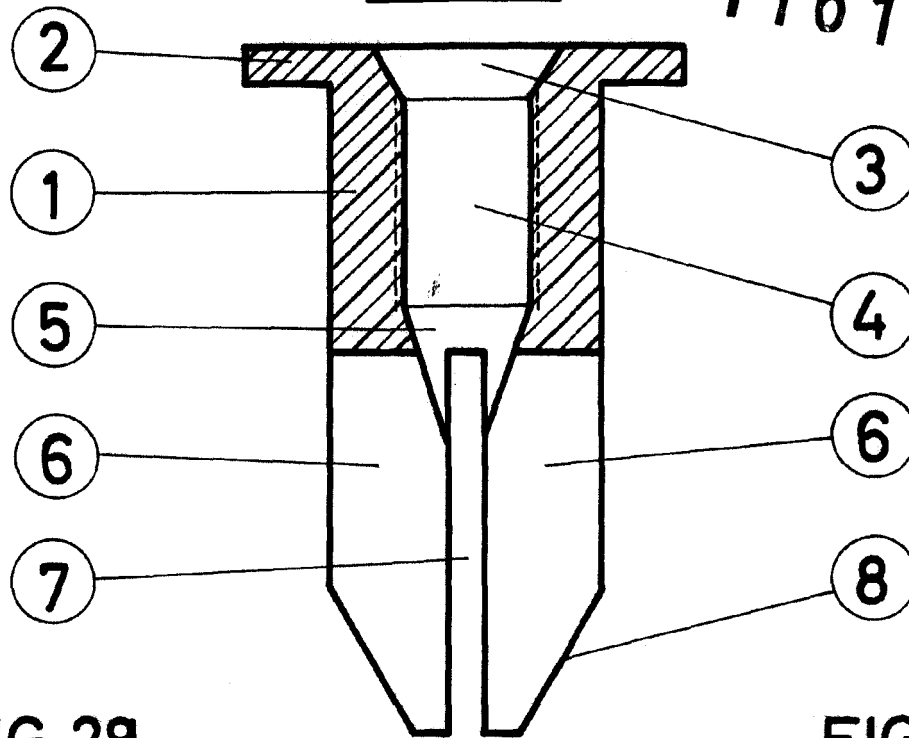


FIG. 2ª

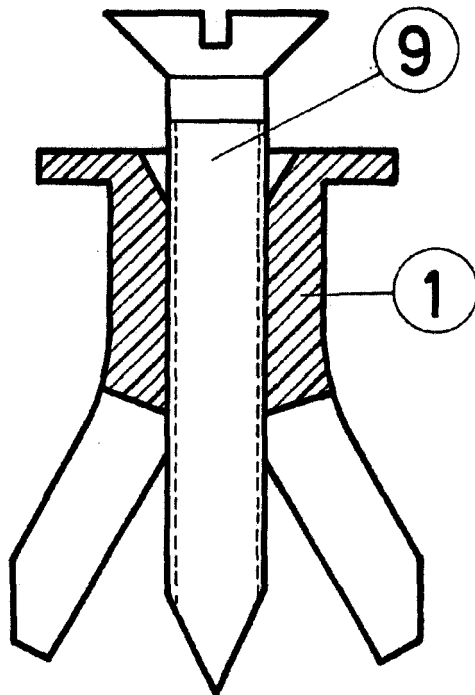
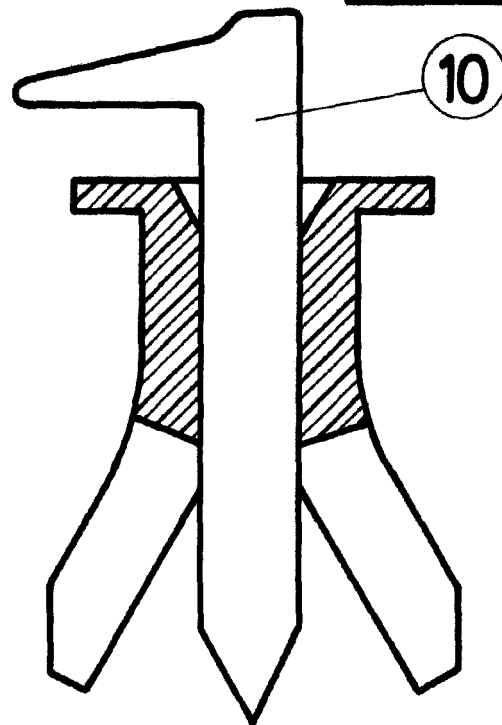


FIG. 3ª



MADRID, 17 DE SEPTIEMBRE DE 1.965

Jaime

ESCALA VARIABLE