



1965

116107

MEMORIA DESCRIPTIVA

Correspondiente a la solicitud de registro de un Modelo de Utilidad que, por veinte años, se solicita para España, a favor de INFORMACION TECNICA Y COMERCIAL ESPAÑOLA, S.A., con domicilio social en Zaragoza, calle del Cuatro de Agosto, nº 2. - - - - -

p o r

"ORDENADOR DE TURNOS DE SERVICIO"

Se reivindica la protección jurídica prevista en el vigente Estatuto sobre Propiedad Industrial para un ordenador de turnos de servicio, cuya novedad con relación a cuanto se ha practicado en la materia hasta el momento presente, le hace acreedor del privilegio



116107

de explotación exclusiva que preceptúa el mencionado cuerpo legal.

10 El aparato objeto de la presente protección es un dispositivo práctico y sencillo especialmente ideado para resolver el problema de organizar el turno de servicio en aglomeraciones de público, evitando las enojosas discusiones sobre la prioridad de llegada, armonizando el derecho de turno con la rotación de servicio.

15 En la hoja de planos que se acompaña, se representa un posible caso de realización en la práctica, el cual se cita a título de ejemplo ilustrativo de la redacción de la presente memoria descriptiva y por consiguiente, sin carácter limitativo alguno.

20 Haciendo referencia a la numeración convencional dada en la hoja de planos a las diversas partes y piezas componentes del objeto, a continuación se detalla su construcción y características.

25 Consta esencialmente de un soporte (1) provisto de medios de fijación en voladizo a un paramento tal como por ejemplo, una plancheta (2) perforada con orificios para los tornillos de fijación.

30 A este soporte (1) es solidaria una lámina rígida vertical (3), perfectamente plana, la cual se encuentra contorneada en su parte inferior, en



- 3 - 116107

cuyo contorno va soldada una pletina longitudinal (4) dispuesta en posición perpendicular respecto a la citada lámina (3).

35 El referido contorno presenta un tramo intermedio horizontal y vertientes en la proximidad de sus dos extremos, siendo estas vertientes unas rampas inclinadas en posición convergente hacia el centro, a través de las cuales se da acceso y salida a unas fichas numeradas (5).

40 Estas fichas llevan practicada en su parte superior una entalladura (6) de forma apropiada al perfil originado por la unión de la lámina (3) y pletina (4) a lo largo del cual se deslizan; quedando las fichas suspendidas de la pletina acabada de citar, sin posibilidad de salirse del soporte o caer en virtud de las rampas mencionadas anteriormente.

50 Se hace la salvedad de que los detalles accidentales de forma, tamaño y materiales utilizados en su construcción podrán ser objeto de alteración, sin que tal modificación desvirtúe la esencialidad que caracteriza a dicho objeto.

N O T A

55 EN RESUMEN: El presente Modelo de Utilidad que por veinte años se solicita para España, ha



116107

de recaer sobre las siguientes reivindicaciones:

- 60 1ª.- "ORDENADOR DE TURNOS DE SERVICIO", caracteri-
zado esencialmente por estar constituido por un so-
porte provisto de medios de fijación en voladizo a
un paramento, a cuyo soporte es solidaria una lá-
mina rígida vertical contorneada en su borde infe-
rior, de modo que una pletina longitudinal soldada
65 a dicho contorno, queda dispuesta perpendicularmente
respecto a la citada lámina; presentando dicha ple-
tina un tramo horizontal intermedio y sus extremos
inclinados en forma de rampas de acceso y salida
de una serie de fichas numeradas provistas de una en-
talladura en su parte superior, mediante la cual que-
dan suspendidas las citadas fichas en el soporte.
- 70 2ª.- Por último, se reivindica la protección jurídica
que, por veinte años se solicita para España - - - -

p o r

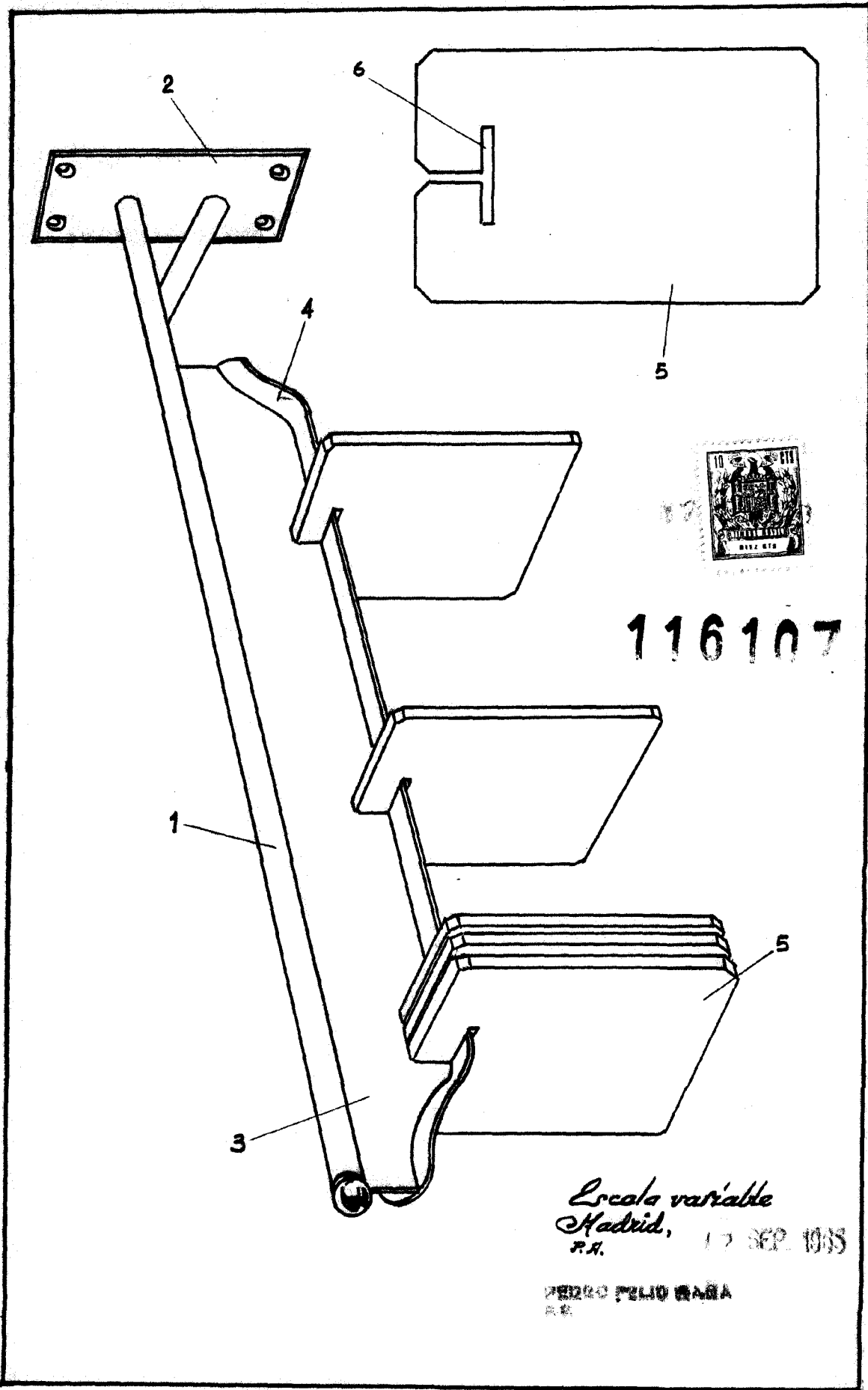
"ORDENADOR DE TURNOS DE SERVICIO"

- 75 Todo conforme queda expresado en la presente memoria
descriptiva, que consta de cuatro folios escritos a
máquina por una sola cara y una hoja de planos que
se acompaña.

Madrid, 7 SEP 1963

P.A.,

PEDRO FELIU MARRA
P.P.



116107

Escala variable
Madrid, 17 SEP. 1935
P.A.

PEDRO FELIX MADA
P.A.