

116104



Memoria Descriptiva

Correspondiente a un MODELO DE UTILIDAD que por un periodo de veinte años, para toda España se solicita a favor de

D. Victor UNCETABARRENECHEA BARRENECHEA
de nacionalidad española y con residencia en Vitoria, calle de Heraclio Fournier nº 22, por

"SOPORTE PARA PUERTAS CORREDERAS"

El objeto de la presente solicitud de Modelo de Utilidad se refiere a un soporte para puertas correderas, cuyas características de novedad le confieren la cualidad de aportar, a la función a que se destina, entre otras las siguientes ventajas:

- 5 a). Produce una perfecta sujeción de la puerta que queda colgada y en condiciones de rodar, por arriba, sobre carril guía.
- b). Asimismo queda el deslizamiento de la puerta guiado, por abajo, mediante rodillo que encarrila en la guía inferior.
- c). El deslizamiento, al ser por rodadura de ruletas sobre
10 guías, es suave, seguro y sin peligro de atascos.
- d). Es acoplable a toda clase de puertas, tanto plegables como no plegables.
- e). El rodillo guía inferior, trabaja tangencialmente, sin apoyarse, lo que imparte suavidad y evita atascos.

15 En el adjunto plano, se ha representado una forma de ejecución del Modelo de Utilidad de que se trata.



La Figura 1ª representa la pieza superior en vista frontal.

La Figura 2ª muestra una vista de perfil de la misma.

La Figura 3ª indica una vista frontal de la pieza inferior.

20 La Figura 4ª se refiere a una vista en planta de la misma.

Como puede apreciarse, este soporte consta de dos piezas que constituyen el juego, una superior representada en las Figuras 1ª y 2ª, y otra inferior representada en las Figuras 3ª y 4ª.

25 La pieza superior se fija a la parte alta de la puerta y rueda sobre una guía-carril fijada en la pared y la pieza inferior se fija en la parte baja de la puerta y su rodillo va dirigido sobre una guía fija inferior para evitar el movimiento de faldoneo.

30 Como se indica en las Figuras 1ª y 2ª, la pieza superior, comprende un armazón -1-, curvado por su parte superior en U invertida en el que, sobre un eje horizontal, se monta, giratoria, la ruleta -2- dotada de garganta para facilitar su rodaje sobre la pletina guía. Un tope -3- evita el descarrilamiento y el armazón se vuelve por abajo, en escuadra, para posibilitar el asentamiento de una tuerca -4- mediante la que se regula, en altura, la posición
35 de la espiga -5- que se prolonga y sirve de eje a la bisagra de paletones -6- y -7- en los que se sujetan las hojas. Un casquillo -8-, provisto de tornillo prisionero de bolqueo, fija, complementariamente con la tuerca -4- la posición de la espiga, que, por
40 abajo, posee la tuerca -9- de sujeción de los paletones de la bisagra.

Los paletones mencionados, se sujetan mediante tornillos, a cuyo efecto poseen orificios pasantes adecuados -10-.

45 La pieza inferior consta de una bisagra de paletones -11- y -12-, articulados sobre un eje vertical que se termina, por abajo, en un casquillo montado giratorio -13- susceptible de rodar guiado sobre la guía inferior, sin presionar verticalmente sobre ella.

Los paletones de esta pieza se fijan asimismo mediante tornillos a través de los orificios -14-.

Este Modelo de Utilidad es realizable en cualesquiera tama-



50 ños y materiales adecuados, siendo susceptible de toda clase de modificaciones de detalle, en* tanto que éstas no alteren su fundamento.

N O T A

55 Descrito que queda el Modelo de Utilidad se considera que su objeto debe de recaer sobre las siguientes

R E I V I N D I C A C I O N E S
=====

Primera: SOPORTE PARA PUERTAS CORREDERAS, caracterizado por que comprende una pieza superior, mediante la que se cuelga la puerta, la cual pieza superior consiste en un armazón en el que, sobre eje horizontal, va una ruleta de garganta, vol
60 viendose hacia delante el armazón en faldón para posibilitar que, mediante una tuerca superior de regulación en altura, se monte una espiga que, prolongándose, sirve de eje de articu-
65 lación a una bisagra de paletones, sujetándose por una tuerca inferior, y llevando el armazón un pivote saliente horizontal, debajo de la ruleta, paralelo a su eje, evitador de descarrilamiento, asegurándose la posición de la espiga mediante collarin con tornillo de presión.

Segunda: SOPORTE PARA PUERTAS CORREDERAS, según reivindicación anterior, caracterizado por que se dispone una pieza inferior consistente en un eje vertical, en el que articulan los paletones de una bisagra, y llevando este eje, en su par
70 te más baja, una prolongación donde, giratorio, se monta un casquillo cilíndrico.

75 Tercera: SOPORTE PARA PUERTAS CORREDERAS.-

- 4 - 116104



Todo ello tal y como queda descrito en la presente memoria que consta de cuatro hojas mecanografiadas, escritas por una sola cara y del plano que unido a la misma se acompaña.

Madrid a 17 SEP. 1965

JUAN DEL VALLE
P.R.

1161-1
Hija Única

D. VICTOR UNCETA BARRENECHEA BARRENECHEA

116109

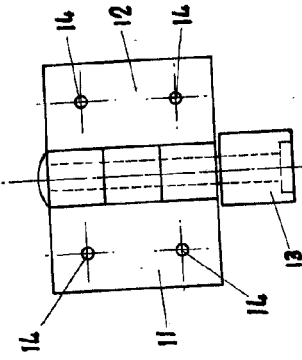


FIG-3



FIG-4

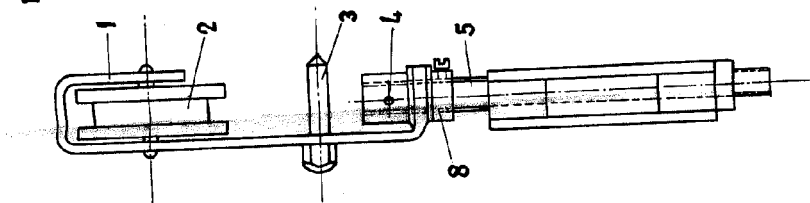


FIG-2

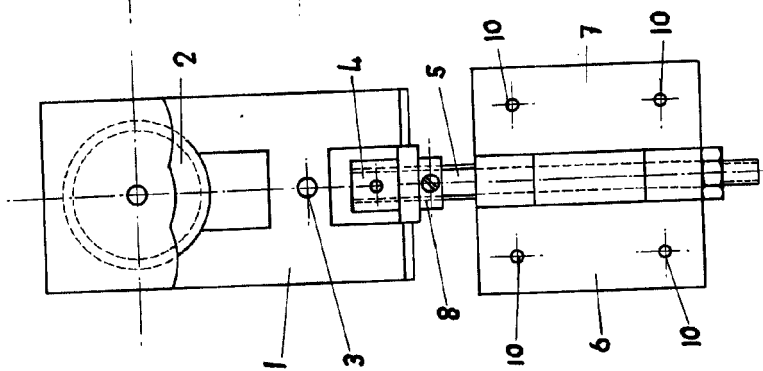


FIG-1

Harold VALLE 1985
P.L. VALLE
22/11/85
[Signature]

ESCALA VARIABLE