



116101

116101

MEMORIA DESCRIPTIVA

correspondiente a la solicitud de concesión de un...

MODELO DE UTILIDAD

SOLICITANTE: Don ADOLFO HERNAN GONZALEZ

RESIDENCIA: MADRID.- Lozoya, 6

ENUNCIADO: "MESA PLEGABLE DE USOS MULTIPLES"

Prioridad: Patente n.º del

-mpr-

116101



1

La invención a que se refiere la presente Memoria constituye una novedad industrial con características y ventajas que la hacen merecedora del privilegio de explotación exclusiva que por ella se solicita, de acuerdo con las prescripciones del vigente Estatuto sobre Propiedad Industrial de fecha 26 de Julio de 1.929, texto refundido, publicado el 30 de Abril de 1.930.

5

10

Este Modelo de Utilidad, se contrae como su enunciado indica, a una mesa plegable de usos múltiples cuya descripción se efectúa con ayuda de los dibujos que de la misma se adjuntan, a base de los cuales se expone su estructura al propio tiempo que la manera de utilizarla para todos y cada uno de los fines para los que ha sido especialmente diseñada.

15

En los planos, la figura 1ª muestra una perspectiva de la mesa en cuestión, completa y montada.

La figura 2ª es un detalle de una de las ruedas acoplables.

20

La figura 3ª es un detalle del arriestramiento que se emplea para rigidizar la mesa cuando esta se emplea en su versión ampliada (por ejemplo, figura 1ª).

Las figuras 4ª y 5ª muestran en planta y sección, sendos detalles de la sujeción de los tableros o del tablero, al bastidor tubular de la mesa propiamente dicho.

25

La figura 6ª es un detalle del sistema de sujeción de los tubos telescópicos, tanto de los que forman el marco de la mesa como de los que soportan las alargaderas verticales.

30

Básicamente, la mesa está formada por los elementos siguientes: dos patas o soportes independientes en "T", con conteras de goma en sus extremos y en cuyas patas 7 se pueden acópliar de manera desmontable, ruedas giratorias 8 que a los efectos están provistas de un pitón 9 de encaje en un orificio 11 inferior realizado



116101

1 en el tubo horizontal 7 que hace las veces de apoyo, y también de una abrazadera de fleje 10 que se agarra exteriormente a dicho tubo 7, tal y como se ilustra particularmente en la figura 2ª de los dibujos.

5 Estas patas 7 tienen unos tubos verticales 6 provistos en su parte superior de un tornillo de apriete 3, según detalle ampliado que se muestra en la figura 6ª, en cuyos tubos 6 se encajan unas piezas alargaderas 4 de longitud variable. Estas alargaderas 4 que son propiamente otros tubos más delgados que se enchufan telescópicamente en los ya citados 6, tienen practicados longitudinalmente unos granetazos 5 que facilitan su anclaje por medio de los tornillos de sujeción 3, ya citados, que permiten graduarlas en altura.

10 El marco de la mesa propiamente dicho, está constituido por dos piezas tubulares en "U" 15 y 16, enchufables telescópicamente una dentro de la otra, lo que permite graduar a voluntad la longitud de este marco y fijarlo a conveniencia mediante otros tornillos de apriete 17, similares a los ya descritos.

15 Este marco ampliable, se une a los soportes de alargadera 4, mediante unos casquillos que tiene incorporados inferiormente en el centro de sus lados menores. Estos casquillos, están asimismo provistos de los correspondientes tornillos de apriete 2.

20 Cuando la mesa se emplea en su versión de máxima amplitud o altura, o simplemente se desea hacerla muy resistente, conviene arriostrar sus soportes de apoyo, y a los efectos oportunos se ha previsto crear un arriostramiento especial, figura 3ª, que se sujeta a dichos soportes 4 o 6 mediante unos perfiles rectangulares en "U" 12 provistos de tornillos de presión 14.

25 El tablero o tableros 1 que se disponen sobre este bastidor, tienen atornillados por su cara inferior unas escuadras de anclaje 18 que abrazan al tubo 15 - 16 constitutivo del bastidor o

30



1 marco de la mesa, según se muestra con detalle gráficamente en la
figura 5ª.

5 Cada tablero 1 de los que pueden colocarse tiene cuatro
escuadras 18 que se agarran respectivamente en los lados menores de
los marcos tubulares en "U" 15-16.

Aunque cualquier persona experta en la materia, habrá
deducido ya las importantes ventajas que reporta esta mesa descri-
ta, señalamos a continuación enumerativamente y a título de ejem-
plo no limitativo, algunas de las características.

10 1ª - Es totalmente desmontable por lo que se puede em-
balar almacenar y transportar, con toda comodidad.

2ª - Su estructura es muy simple y robusta y su manejo
sencilisimo.

15 3ª - Sirve como mesa familiar de comedor, como consola,
mesita de tresillo, mesa auxiliar para trabajo, como soporte de cu-
na y bañera infantil, como tendedero, etc. ya que en realidad son
múltiples sus aplicaciones.

20 Hecha la descripción precedente, hemos de añadir que
los detalles de realización de la idea expuesta pueden variar, sin
que por ello cambie la esencia de la invención que es la que se des-
prende de los párrafos que anteceden, y la que se reivindica a con-
tinuación en la siguiente

- N O T A -

25 En resumen: El Modelo de Utilidad que se solicita, re-
caerá sobre las reivindicaciones siguientes:

30 1ª.- MESA PLEGABLE DE USOS MÚLTIPLES; caracterizada
porque, esta constituida esencialmente por dos patas independientes
en "T" invertida con conteras de goma en sus extremos, en cuya par-
te inferior hay realizados unos orificios en los que se encajan los
pitones superiores de unas ruedas giratorias que tienen una abraza-

116⁵101



1 dera de fleje que se sujeta exteriormente sobre el tubo constitu-
tivo de la propia pata, siendo hueco el tubo vertical central de
cada pata y teniendo en su extremo superior un tornillo de presión
lo que permite fijar a voluntad unas piezas de soporte alargaderas
5 las cuales tienen longitudinalmente realizados unos granetasos que
facilitan su inmovilización por los tornillos ya citados.

10 2ª.- MESA PLEGABLE DE USOS MÚLTIPLES, caracterizada se-
gún la reivindicación anterior y porque consta de un marco amplia-
ble formado por dos piezas enchufables una dentro de la otra, que
tienen forma de "U" y que disponen de tornillos de fijación que per-
miten inmovilizarlas a una amplitud escogida, así como también tie-
nen incorporados inferiormente en el centro de sus lados menores,
unos casquillos con tornillos de apriete en los que se encajan los
extremos superiores de los tubos de soporte alargaderas, ya citados
15 en la reivindicación anterior.

20 3ª.- MESA PLEGABLE DE USOS MÚLTIPLES, caracterizada se-
gún las reivindicaciones anteriores y porque, sobre el marco hori-
zontal ampliable se coloca uno o dos tableros, según la longitud
de mesa que se desea conseguir, cuyos tableros se sujetan en los la-
terales del marco por medio de unas escuadras que están atornilla-
das en la parte inferior de los tableros, disponiendo asimismo de un
elemento de refuerzo independiente que permite arriostrar los sepor-
tes de la mesa, cuando ésta se utiliza en su versión ampliada, con-
sistente en dos tirantes en "X" en cuyos extremos hay unos perfiles
de encaje con tornillos de presión para fijarlos convenientemente.
25

4ª.- Se reivindica por último, como objeto sobre el que
ha de recaer el Modelo de Utilidad que se solicita, por: "MESA PLEGA-
BLE DE USOS MÚLTIPLES".

30 Todo tal y como aparece descrito y reivindicado en la
presente Memoria que consta de seis páginas mecanografiadas por una

116101



1

sola cara, y dibujos que se acompañan.

Madrid, 16 Setiembre de 1.965

ALFONSO UNGRIA

P.P.

5

10

15

20

25

30

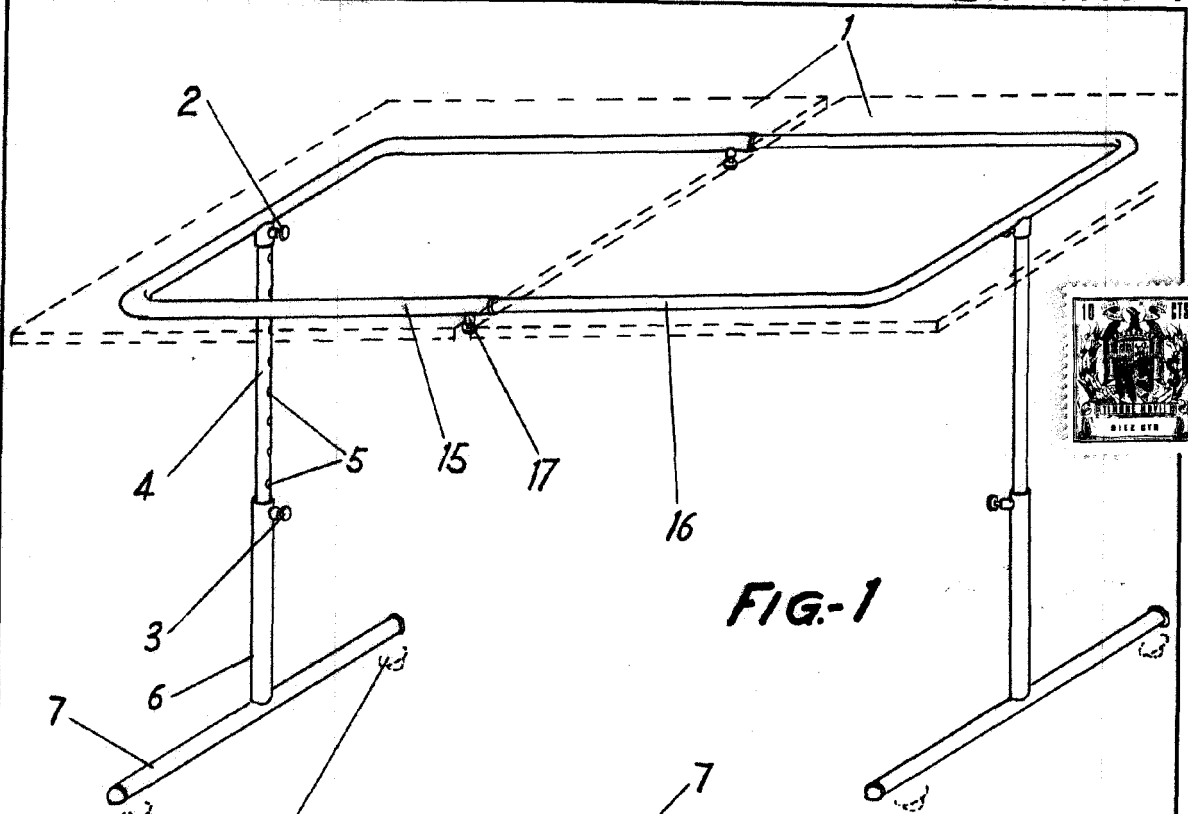
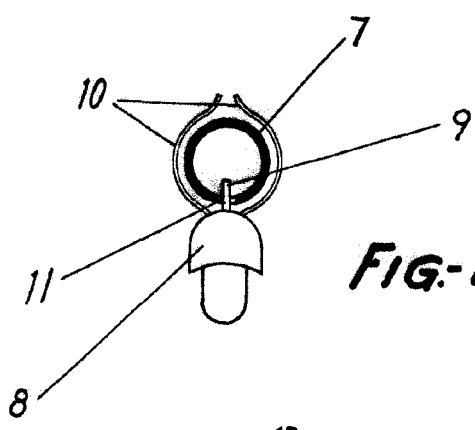
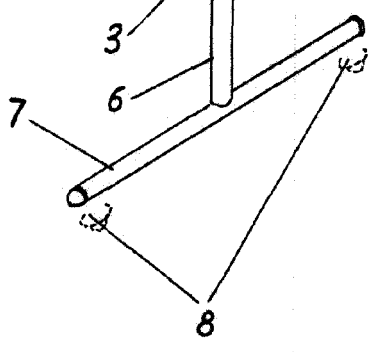


FIG-1



116101

FIG-2

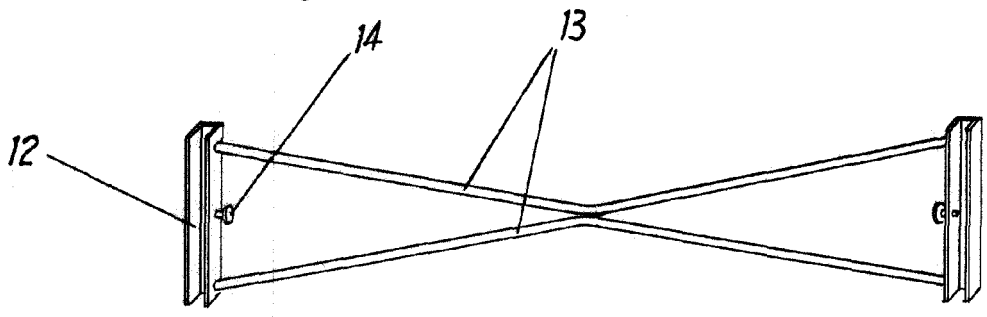


FIG-3

ESCALA VARIABLE

Madrid, 16 de Setiembre de 1965

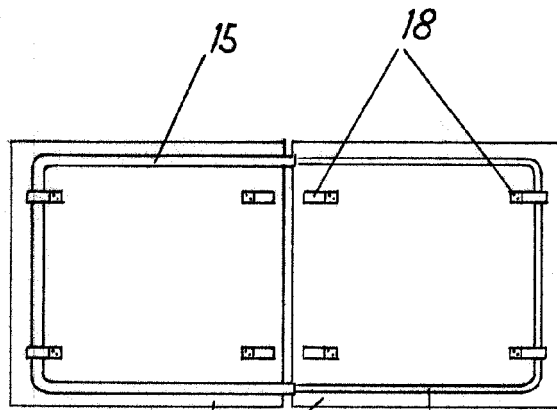
ALFONSO UNGRIA

P.P.



1965

FIG-4



116101

FIG-5

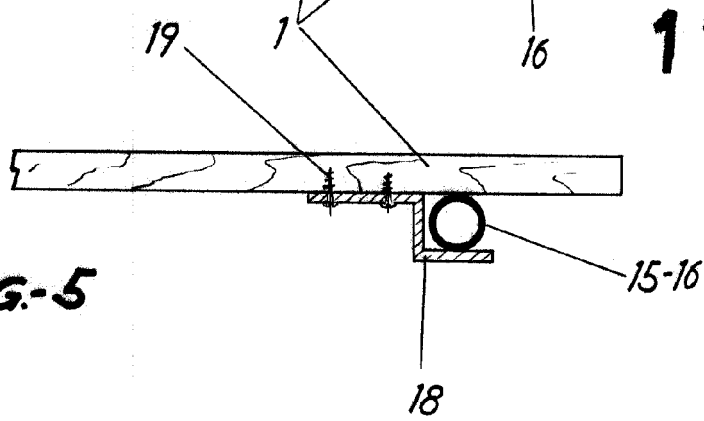
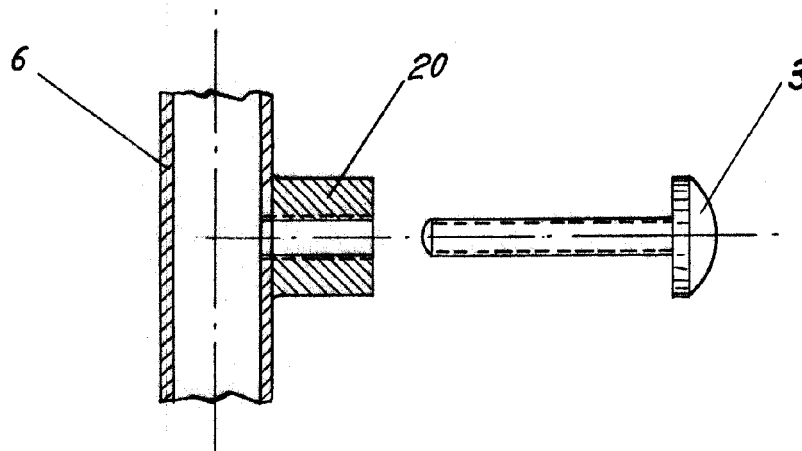


FIG-6



ESCALA VARIABLE
Madrid, 16 de Setiembre de 1965
ALFONSO UNGRIA
P.P.