

116099

16



M O D E L O D E U T I L I D A D

por VEINTE años

en España, a favor de I B A R R O, S.L., de nacionalidad española, residente en BILBAO.-C/ Cortés, 29-31, cuyo Modelo se refiere a:

"ESCUDOS PARA MANILLAS DE SUJECION RAPIDA"

- - - - -

M E M O R I A D E S C R I P T I V A

El modelo se refiere como su enunciado indica a unos escudos para manillas de sujeción rápida, y al propio tiempo incluye un nuevo sistema de sujeción de dichos escudos - portadores de las manillas en las puertas.

5. Las características más destacadas son las siguientes:
Externamente, por una de las caras la más ornamental de la puerta, aparecerá la manilla y su escudo sin ningún elemento de sujeción visible.
Por la otra cara, la cara interior de la puerta, aparecerá la cabeza de dos o más tornillos que son los que efectúan la fijación.
10. Por la parte ornamental, el escudo -1- aparece completamente liso, interiormente tendrá varios mamelones -2- donde se encontrarán roscados unos elementos cilíndricos que por la otra extremidad poseen un taladro roscado donde se introducirá
- 15.



116099

el tornillo sujetador.

Por la parte opuesta a la anterior se verifica la colocación de los tornillos -4-, merced a los taladros pasantes -6-.

5. El grueso de la puerta no tiene importancia ya que se puede ajustar a cualquier grueso, por la disposición del dispositivo.

10. En el caso que se presenta, para la sujeción basta hacer dos orificios -7-, por los que limpiamente han de pasarse las varillas -3-.

Con otro orificio central -8- queda concluida la instalación.

15. Una idea más completa del objeto que constituye este modelo de Utilidad, la proporciona la descripción siguiente al hacer referencia a los dibujos que a esta memoria se acompañan en los que, de manera un tanto esquemática y exclusivamente - por vía de ejemplo se representan los conjuntos y detalles más característicos de la idea del invento, al hacer referencia a un posible caso de realización práctica.

20. En dichos dibujos:

La figura 1ª, muestra una sección del conjunto mostrando la disposición de sujeción.

25. La figura 2ª es una vista en planta del escudo por la parte interior a fin de mostrar, el mamelón roscado, donde se sujeta mediante rosca, la varilla -3-.

Comentando estos dibujos, se hace la aclaración de que - mediante el número -1- se indica el escudo, que por la parte A,

116099



5. quedará completamente liso y por la parte posterior aparecen las cabezas de los tornillos sujetadores. El número -2- indica el mamelón que se encuentra roscado y en el que se sujeta la varilla roscada -3-, que se sujeta en el mamelón -2- y que por el otro extremo, en su orificio roscado, aloja el tornillo -4- que se introduce por el orificio -6-.

Con el número -5- se indican los mamelones del escudo de la zona interior, que se encuentran perforados para dejar paso a los tornillos -4-, por los orificios de paso -6-.

10. El número -7- señala los taladros para el alojamiento de las varillas roscadas -3- siendo -8- el taladro central para el paso del cuadradillo de las manillas de accionamiento.

El número -9- señala el cuerpo de la puerta y el -10- las manillas de accionamiento.

15. Descrita convenientemente la naturaleza del actual Modelo de Utilidad, como asimismo la forma de poderlo llevar a la práctica para convertirlo en una realidad industrializable, se hace constar que en el mismo serán susceptibles de introducir todas aquellas modificaciones de detalle que las circunstancias y la práctica pudieran aconsejar, siempre y cuando que con las variantes que se introduzcan no se cambie, altere, o modifique la esencialidad del objeto descrito.

N O T A

25. Se declaran como de novedad y propiedad para todo el territorio español el contenido de las siguientes:

R E I V I N D I C A C I O N E S

1ª.-Escudos para manillas de sujeción rápida, que compren-

116099

16



de un escudo adaptable sobre el exterior de una hoja de puerta, que interiormente presenta una depresión formando un nervio periférico de apoyo, desde el fondo de cuya depresión se proyectan verticalmente, por lo menos dos mamelones situados respectivamente en la proximidad de los extremos de la pieza, cuyos mamelones presentan un calado central, parcial, roscado, para recibir sendos vástagos roscados que atraviesan la hoja de puerta, movilizándose el conjunto por el lado opuesto de la misma, mediante tornillos que atraviesan el escudo posterior.

- 5.
10. 2ª.-Escudos para manillas de sujeción rápida, caracterizado porque los espárragos de retención para los escudos a que se refiere la nota primera, tienen un extremo roscado que se adapta en el correspondiente mamelón del escudo externo, contando además por el extremo opuesto con una comunicación axial, parcial roscada en la que es recibido un tornillo que se introduce por el lado interior de la puerta atravesando el escudo interno y roscando en la comunicación del vástago de retención, caracterizándose además el escudo interno por estar dotado en su plano interior o de adaptación, con mamelones calados enfrentados a los del escudo exterior, por los que se introducen los tornillos pasantes que roscan en la comunicación de los vástagos de retención.
- 15.
- 20.

3ª.-"ESCUDOS PARA MANILLAS DE SUJECION RAPIDA".

25. Todo ello según queda descrito y reivindicado en la presente memoria que consta de CINCO HOJAS mecanografiadas -

16

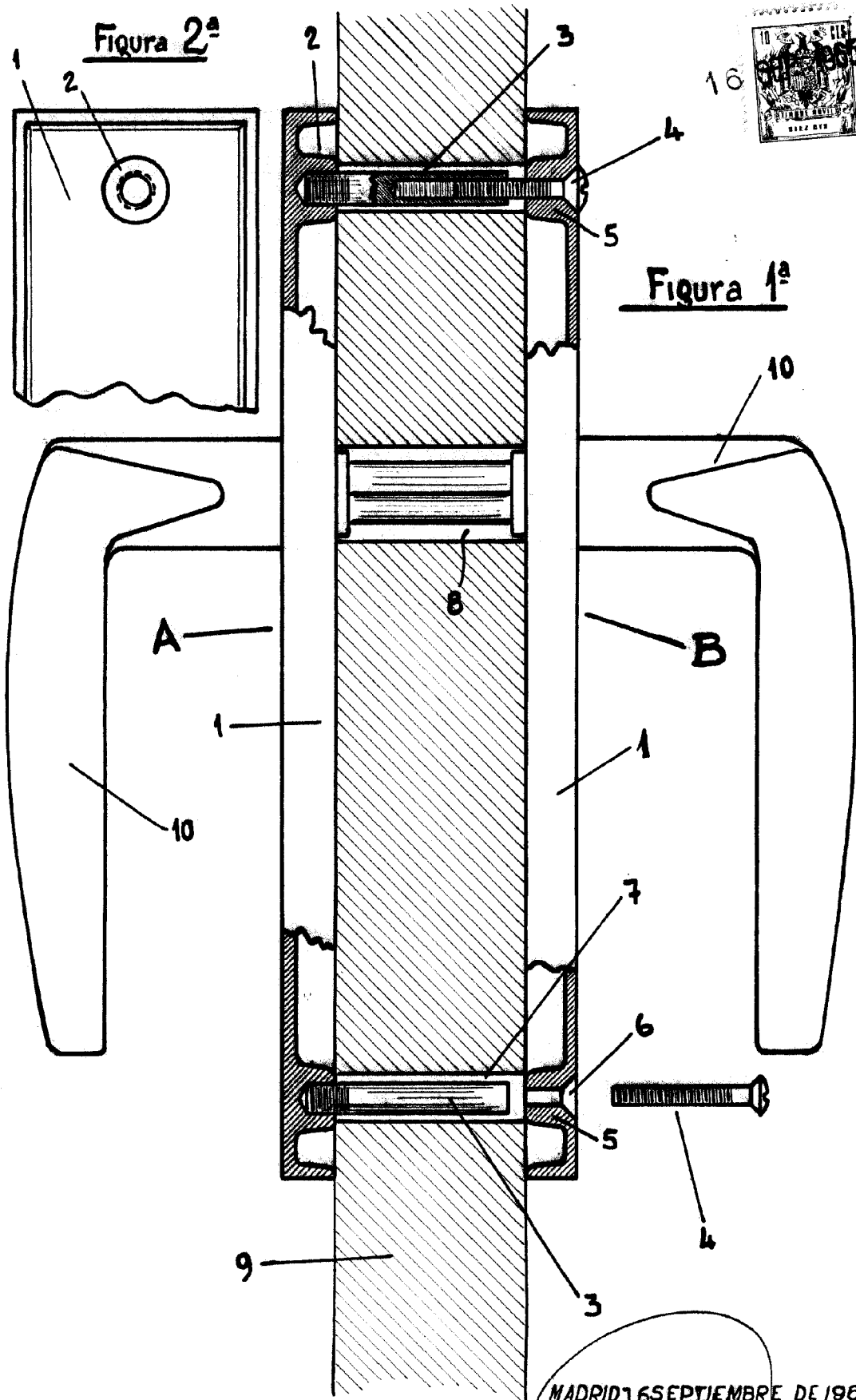
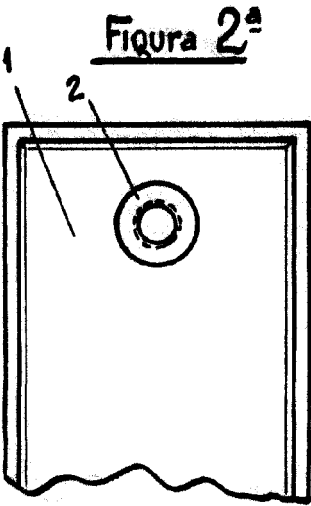


116099

por una sólo de sus caras, debidamente numeradas e ilustradas con el plano adjunto.

Madrid, 16 de Septiembre de 1.965.-

E. GONZALEZ VACAS
P.I.P.



Escala variable

MADRID 16 SEPTIEMBRE DE 1965

P. I. B.