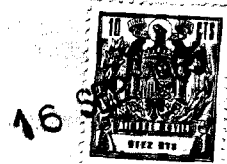


116098



116098

M O D E L O D E U T I L I D A D

Por V E I N T E años

en España, a favor de la Firma CONTABLEX, S.A. de nacionalidad española, establecida en BILBAO.- Avda. 9ª, Recaldeberri, cuyo Modelo de Utilidad tiene por objeto:

"GAVETA PARA FICHAS PERFECCIONADA"

-o-o-o-o-o-o-o-o-o-o-o-o-

M E M O R I A      D E S C R I P T I V A

Como su nombre indica se trata de una gaveta para el almacenamiento de fichas que presentan las características siguientes:

5.- Poseen en su fondo dos varillas, con unos elementos de tope en sus extremos.

Estos elementos de tope, son de anchura adecuadas, al lugar donde han de ser colocados, de suerte que las citadas varillas queden perfectamente centradas y alineadas.

10.- Las varillas quedan encajadas en el hueco que queda a cada uno de los dos lados de la guía del compresor y debajo de los costados que sirven de apoyo a las fichas que en la gaveta se introducen.

15.- De este modo estas varillas pueden servir para la retención de todas las fichas si así se desea o simplemente como elemento de retención de las piezas separadoras.



116098

Tanto las cartulinas como las piezas separadoras que han de sujetarse en la varilla, poseen unos orificios rasgados tal y como aparece en la figura 1ª.

5.- Por otra parte, esta gaveta llevará, unas placas metálicas que tienen una simple cola de fijación en la guía que ordinariamente llevaran las gavetas.

10.- Estas placas metálicas que quedan representadas en la figura 2ª, pueden servir, tanto en la posición de gaveta horizontal, como en gaveta vertical, tal y como se ha representado en la figura 4ª y entonces pueden quedar a modo de baldas, que pueden servir para una clasificación previa de las fichas.

15.- Una idea más completa del objeto que constituye este Modelo de Utilidad, la proporciona la descripción siguiente al hacer referencia a los dibujos que a ésta memoria se acompaña en los que, de manera un tanto esquemática y exclusivamente por vía de ejemplo se representan los conjuntos y detalles más característicos de la idea del invento al hacer referencia a un posible caso de realización práctica.

20.- Figura 1ª., sección de la gaveta para mostrar su disposición constructiva y la posición que ocupan las varillas en el fondo de la misma.

25.- Figura 2ª., detalle del elemento separador, que tiene una simple cola que por su propio peso queda anclada en el lugar que se desee.

Figura 3ª., varillas guías inferiores, en vista aislada de una de ellas mostrando sus topes extremos, el tope es estrecho ya que quedara encajado en la parte comprendida -

116098

16



entre la guía central y el apoyo lateral de las fichas y

El otro extremo, por una parte es más larga que por la otra, de suerte que como puede verse en la figura 5ª, se sujeta convenientemente por encaje ajustado de la pareja de piezas

5.

La figura 4ª, es un detalle seccionado de la gaveta, vista en posición vertical.

La figura 5ª muestra una vista en planta de la gaveta, para la disposición en que se encuentran colocadas las varillas guías.

10.

Comentando los dibujos adjuntos se hace la aclaración de que mediante el número -1- se indican las partes laterales de la gaveta, que en su borde superior debe de doblarse y en su fondo se dobla para formar los apoyos de las fichas.

15.

El número -2- señala los apoyos de las fichas.

Indica el número -3- el fondo de la gaveta.

El número -4- son los frentes de la caja de la gaveta.

Señala el número -5- el elemento separador o ficha que se coloca en la gaveta y que tiene unos orificios rasgados, en los cuales se introducen las varillas guías -6- todo tal y como se ve en la figura 1ª.

20.

El número -6- son las varillas guías.

Indica el número -7- los orificios rasgados de las piezas separadoras o de las fichas.

25.

El número -8- es la guía central por la que se desliza el compresor y que en el caso de la gaveta con su aplicación especial del presente Modelo de Utilidad, sirve de alojamiento

116098



to de la oreja -10- del elemento separador o balda -9-.

El número -9- indica la chapa que puede servir de elemento separador o de balda como puede verse en la figura 4ª.

Indica el número -10- la oreja solidaria de la chapa -9-.

5. Esta oreja se aloja en la guía central -8- y por su propio peso queda sujeta y puede retener a la placa -9- en el momento de ser utilizada incluso como balda tal y como se presentan en la figura 4ª,

10. Señala el número -11- los golpes de prensa en la arista que separa la oreja -10- de la chapa -9-, esto es con el fin de dar rigidez e impedir la deformación tiene dos golpes sacando sendos nervios de refuerzo.

El número -12- es el elemento extremo de la varilla -6- que queda encajado en el hueco comprendido entre el asiento de las fichas lateralmente y la guía central.

15. El número -13- son las fichas colocadas en forma horizontal, cuando los elementos -9- se usan a modo de baldas con la gaveta en forma vertical.

20. Señala el número -14- el elemento extremo de la varilla -6- que es asimétrico, con el fin de que por un lado hace tope con las guías de apoyo lateral de las fichas, y por la parte central con el elemento de la varilla compañera.

25. Descrita convenientemente la naturaleza del actual modelo de Utilidad, como asimismo la forma de poderlo llevar a la práctica para convertirlo en una realidad industrializable, se hace constar que en el mismo, serán susceptibles de introducir todas aquellas modificaciones de detalle que las circunstancias y la práctica pudieran aconsejar, siempre y cuando

116098

16



que con las variantes que se introduzcan no se cambie, altere ó modifique la esencialidad del objeto descrito.

N O T A

Se declaran como de novedad y propiedad para todo el territorio español, el contenido de las siguientes:

R E I V I N D I C A C I O N E S

5. 1ª.-Gaveta para fichas perfeccionada, que está formada por un cuerpo paralelepípedo , abierto por uno de sus lados mayores, sobre cuyo fondo se encuentran adaptadas, en sentido longitudinal, dos varillas provistas en sus extremos de sendos elementos de tope, los cuales poseen en cada caso el ancho necesario para su adaptación sobre el fondo de la gaveta de manera que dichas varillas queden perfectamente centradas y alineadas.
10. 2ª.-Gaveta para fichas perfeccionada, caracterizado por que las varillas a que se refiere la reivindicación primera, se alojan en sendos huecos o depresiones longitudinales formadas en el fondo de la gaveta a cada uno de los lados de la guía del compresor y ocupando un plano inferior a los costados que sirven de apoyo a las fichas depositadas en la gaveta.
15. 3ª.-Gaveta para fichas perfeccionada, caracterizado por que las varillas con elementos de tope y adaptación dispuestas longitudinalmente sobre el fondo de la gaveta, según las reivindicaciones 1ª y 2ª, reciben en forma corrediza a los elementos separadores de las fichas y facultativamente a éstas a cuyo efecto estos separadores y fichas cuentan en la proximidad de su borde inferior con <sup>un</sup> orificio rasgado, por el que
- 20.
- 25.

116098



se adaptan sobre la varilla quedando sensiblemente retenidas pero con facultad de deslizar por la varilla.

- 4ª.-Gaveta para fichas perfeccionada, que se caracteriza por contar con unas placas metálicas corredizas que se adaptan sobre la guía frontal de la gaveta estando provistas dichas placas, solidariamente, de una cola de fijación que se adapta con posibilidad de deslizamiento, sobre la guía provista en -
5. sobre la guía frontal de la gaveta estando provistas dichas placas, solidariamente, de una cola de fijación que se adapta con posibilidad de deslizamiento, sobre la guía provista en -
10. el fondo de la gaveta, caracterizándose además dichas placas, por contar en el borde inferior y en su sector central con un apéndice prolongado que enlaza con una orejeta desviada en - ángulo de 90º, estando destinada para alojarse en forma corrediza en la guía de la gaveta, quedando fijada por gravedad en las posiciones previstas.

5ª.-"GAVETA PARA FICHAS PERFECCIONADA".

15. Todo ello tal y como se describe en la presente memoria que consta de SEIS hojas mecanografiadas por una sólo de sus caras, debidamente numeradas e ilustradas con el plano adjunto.

Madrid, 16 de Septiembre de 1.965.-

E. GONZALEZ VACAS  
P.P.

Figura 1ª

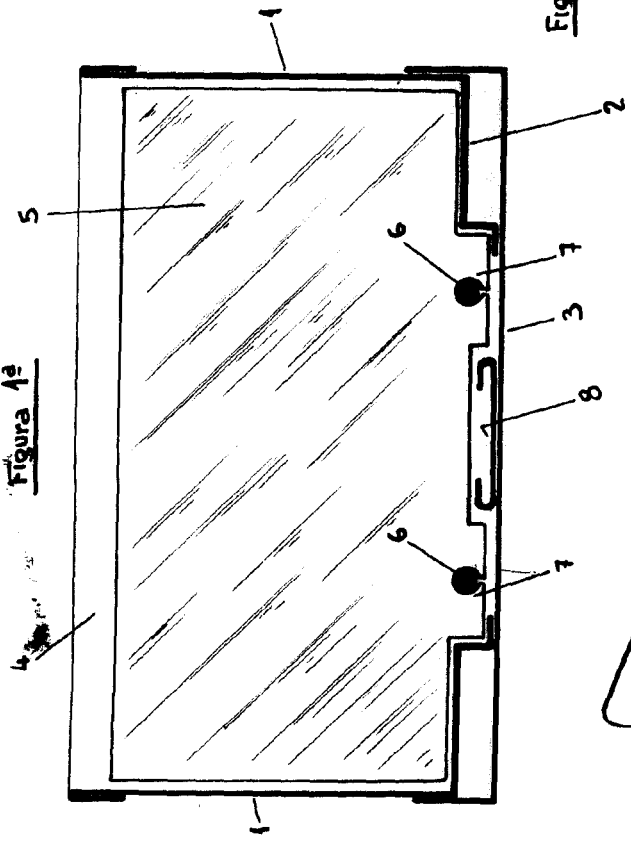


Figura 4ª

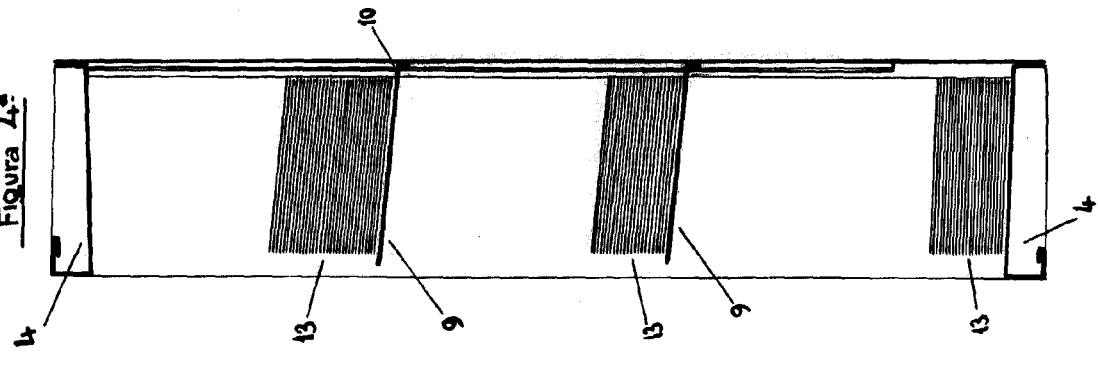


Figura 3ª

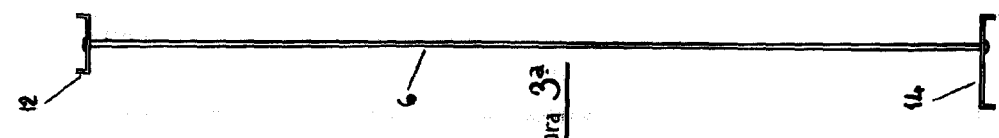


Figura 5ª

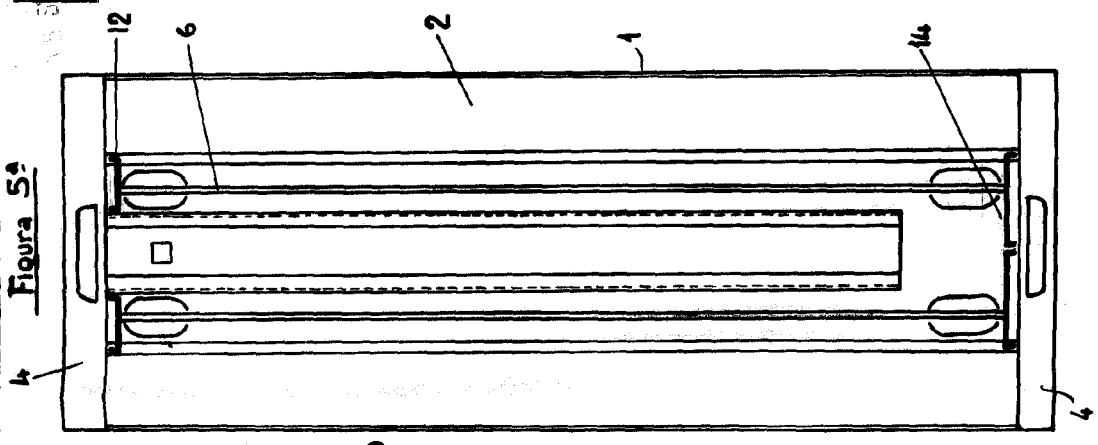


Figura 2ª

