

116097

MEMORIA DESCRIPTIVA Y DIBUJOS  
que se acompañan a la Patente de Invención que se soli-  
cita a favor de Don. Santiago RUIZ GONZALEZ, residente  
en Barcelona (España).-----

\*\*\*\*\*



P A T E N T E D E I N V E N C I O N

por "UNA MEJORA EN LOS APARATOS PARA LA OBTENCION DE SEÑALES LUMI-  
NOSAS SOBRE EL AGUA" a favor de Don. Santiago RUIZ GONZALEZ, resi-  
dente en Barcelona (España), calle Valencia, número 429.

La patente de invención a que se refiere la presente memoria des-  
criptiva está destinada a garantizar la propiedad y la explotación  
exclusiva de una mejora introducida en los aparatos para la obten-  
ción de señales luminosas sobre el agua.

5 Los aparatos de que se habla están constituidos por un cuerpo  
flotante o boya en cuyo interior va dispuesta una cantidad de fós-  
foro amorfo previamente transformado en fufuro de calcio que en  
contacto con el agua se inflama y produce un foco luminoso de gran  
intensidad, que dura en tanto queda fufuro para combinarse con el  
10 agua.

Estos aparatos se emplean en las embarcaciones como elemento pa-  
ra pedir auxilio, durante la noche, pues al precisarse, se quita  
del soporte en que va colocado y se echa al agua inflamándose de  
la manera dicha y produciendo la señal deseada; pero en la forma  
15 como en la actualidad se construyen, el fufuro de calcio va sim-  
plemente alojado en una cámara que el mismo presenta la cual no  
puede quedar cerrada en absoluto ya que ha de presentar los pasos  
necesarios para que al echarlo al agua, ésta penetre en su interior  
para establecer así contacto con el mencionado producto y para la  
20 salida de las llamas que con su inflamación se producen.



Esta disposición del fufuro de calcio tiene el inconveniente de que con el tiempo se va combinando con el aire y pierde sus cualidades características de manera que, en algunas ocasiones al requerirse su empleo no se ha producido su inflamación, resultando por tanto ineficaz, a no ser que de tiempo en tiempo, y en periodos sumamente cortos se proceda a la renovación del mismo, operación que en todos los casos resulta molesta y un tanto costosa.

Para subsanar este inconveniente el recurrente ha ideado y puesto en ejecución práctica la mejora a que esta patente se refiere con la que se consigue que el fufuro de calcio que se coloca en el aparato conserve indefinidamente sus propiedades y que en todo momento se encuentre en las mejores condiciones de utilización y funcionamiento.

En su esencialidad consiste la mejora de que se trata en disponer el fufuro de calcio en el interior de un tubo o recipiente de cristal vidrio u otro material frágil perfectamente cerrado, que es el que se aloja en el aparato y en dotar a este de un tope móvil que, cuando el aparato se ha de lanzar al agua se golpea y este tope rompe el mencionado tubo de cristal quedando el fufuro de calcio en condiciones de ser alcanzado por el agua, al penetrar ésta en el interior del aparato.

Esta disposición aparte de las ventajas apuntadas, presenta la de que el aparato puede construirse con unos pasos mayores que en los aparatos corrientes a fin de asegurar una rápida entrada de agua y el que se ponga en funcionamiento de una manera sumamente rápida y segura.

Para la mejor comprensión del objeto de la patente de que se habla, se acompaña el dibujo de la hoja adjunta, en el que se representa en sección vertical, un aparato de la mencionada clase construido de acuerdo con la mejora mencionada.

El aparato de que se habla comprende un cuerpo cilíndrico hueco 1, que se prolonga inferiormente con una porción cónica 2. El men-



cionado cuerpo y su prolongación 2, forman interiormente un con-  
ducto 3, con un estrechamiento 3' que comunican por los dos extre-  
mos con el exterior, dando lugar a la formación de una cámara comple-  
tamente cerrada 4, en forma que se obtiene un cuerpo flotante o  
5 boya.

En el interior del conducto 3, va alojado un recipiente 5, de  
vidrio o cristal, que contiene el fufuro de calcio y va cerrado  
mediante un tapón 6 o con otro dispositivo cualquiera adecuado, y  
en la prolongación 3' queda dispuesta una varilla 7, que por su par-  
10 te superior presenta una cabeza 8, sobre la que descansa el reci-  
piente 5, en tanto que, por su extremo opuesto, se prolonga por  
fuera del cuerpo 1-2.

El conducto 3, queda cerrado mediante un tapón 9, con una aber-  
tura central 9' y va provisto de un tope 10, para la retención del  
15 recipiente 5, por su extremo superior.

El cuerpo 1-2, presenta unas anillas 1' en las que van fijados  
los cables de retención del mismo a la embarcación cuando aquel  
se lanza al agua y queda montado en un soporte 11, que puede ser  
de una forma conveniente pero que en todos los casos irá provisto  
20 de un medio como es la parte 12, que sirve de protección al extre-  
mo de la varilla 7, para que ésta no reciba fortuitamente un golpe  
que produjese la rotura del recipiente de cristal 5.

El aparato construido con la mejora descrita podrá ser variable  
en sus formas accesorias y en sus dimensiones, en los materiales  
25 que para ello se empleen, en cuanto sea accesorio y secundario en  
el mismo y en general en todo lo que no altere, cambie o modifique  
la esencialidad de la patente descrita.


#### R E I V I N D I C A C I O N

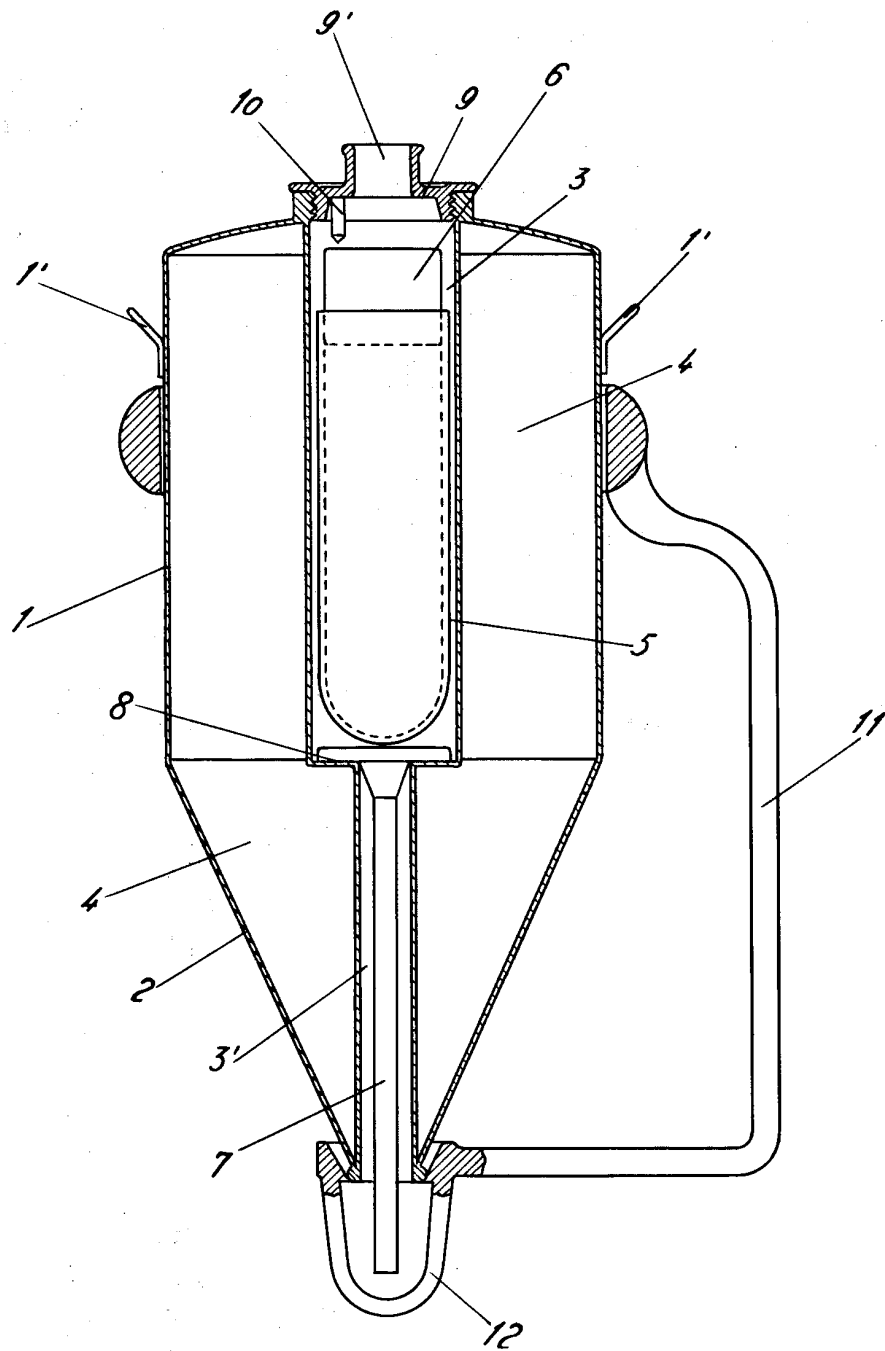
Esta patente se refiere a "UNA MEJORA EN LOS APARATOS PARA LA  
30 OBTENCION DE SEÑALES LUMINOSAS SOBRE EL AGUA", debiendo recaer so-  
bre la siguiente REIVINDICACION en la que se determina su menciona-  
do objeto.



REIVINDICA el recurrente la propiedad y la explotación exclusiva de la mencionada mejora que esencialmente consiste, en que la cantidad de fufuro de calcio que va dispuesta en tales aparatos para que, al ser lanzados éstos al agua y al entrar en contacto con la misma se inflame, vaya alojado en un recipiente de cristal, vidrio o otro material frágil y en dotar el aparato de una varilla o elemento análogo que al golpearlo produzca la rotura del mencionado recipiente de cristal, tal y como se detalla en la descripción que antecede y se representa en el dibujo de la hoja  
5  
10 adjunta.

Barcelona 9 de Diciembre de 1929.





ESCALA VARIABLE

Barcelona 9 de Diciembre de 1913  
P. A.

*Santiago Ruiz Gonzalez*