





previene y concede la vigente Ley de Propiedad Industrial.

El dispositivo de que tratamos, reúne en su estructura una serie de ventajosas cualidades, que lo hacen destacar poderosamente de todos los sistemas de sujeción, que para estos fines se vienen utilizando corrientemente. Es esto así, hasta tal punto, que su aplicación puede ser adaptada a cualquier tipo de cruceta o mando, sin necesidad de elementos accesorios y con una rapidez que corre pareja con su seguridad y eficacia de funcionamiento.

Basta una simple presión, con la palma de la mano, para dejar en condiciones de utilidad el grifo dotado de este dispositivo; verificándose su desmontaje con un simple golpe seco en sentido contrario a la presión de montaje.

Obvio es destacar la importancia que la presente realización tiene para toda clase de grifos, tanto por el tipo de montaje mencionado, como por la seguridad que el mismo reporta a tan útiles elementos.

Para dejar mejor constancia de valor real de nuestro dispositivo, recurrimos a la fría descripción de sus características técnicas, para cuya labor nos valdremos del plano que hemos considerado interesante adjuntar, y en el cual quedan reflejadas diversas vistas de su realización, que, por el hecho de estar efectuadas con carácter informativo deberán de ser consideradas en su más amplio sentido y nunca como límite del alcance del presente expediente.

La figura 1ª. del plano adjunto nos muestra una representación en alzado seccionado de un grifo provisto de nuestro dispositivo. La figura 2ª, corresponde a una variante de montaje en otro tipo de mando reflejándose la parte esencial de este montaje en el detalle de la figura 3ª. Las



figuras 4ª a 8ª, nos muestran un despiece de los elementos que componen el mando del grifo.

40 Haciendo referencia a las precitadas figuras, vemos señalado con -1-, el cuerpo del grifo, que de acuerdo con lo expuesto hasta ahora, puede adoptar la forma que se estime más conveniente. Con -2- señalamos la cruceta o mando, para cuya adaptación tampoco se precisa ninguna cualidad especial, puesto que, según ilustra el ejemplo representado en el pla-  
45 no adjunto, puede acoplarse nuestro dispositivo a cualquiera de los dos mandos, representados, haciendose extensiva esta notable propiedad a cualquier otro modelo.

La cruceta o mando estará provista de su índice -3-, normal en todo grifo, y del correspondiente husillo -4-; ha-  
50 biéndose practicado en el interior del cuello -5-, de la cruceta, un vaciado anular -6-, donde se aloja la anilla abierta -7- de sección cilíndrica, que, para asegurar su buen trabajo, habrá sido obtenida, preferentemente (aunque no necesariamente con carácter exclusivo), a partir de aceros espe-  
55 ciales para resortes, con el fin de que esté dotada de cierta flexibilidad. Esta anilla -7-, queda asegurada en su alojamiento, mediante la colaboración de la arandela -8-, que impide su salida.

La cruceta así preparada, se coloca sobre el husi-  
60 llo -4-, encastrándose en él con una simple presión efectuada con la palma de la mano, de manera que la anilla -7-, ya descrita, quede perfectamente ajustada en la ranura anular -9- practicada en el husillo -4- de acuerdo con lo representado en la figura 8ª, del plano adjunto.

65 El desmontaje, ya mencionamos que se lleva a cabo con un tirón seco hacia arriba practicado en la cruceta.



70 Suficientemente descrita la naturaleza y funcionamiento de nuestro dispositivo de sujeción para mandos o cruce-  
tas de grifería, solo nos resta manifestar que serán varia-  
bles las circunstancias de materiales, tamaños y formas de  
sus diferentes partes, siempre y cuando no se altere su esen-  
cialidad que queda resumida en la siguiente

N O T A  
= = = = =

75 Los puntos que se reivindican en el presente Mode-  
lo de Utilidad, son los siguientes:

80 1º.- Dispositivo de sujeción para mandos o cruce-  
tas de grifería, caracterizado por constar de una anilla per-  
tida, obtenida de materiales que le proporcionen una dureza  
y flexibilidad suficientes para su trabajo, cuya anilla, de  
sección cilíndrica, se aloja en el vaciado verificado en el  
interior del cuello de la cruceta o mando sea cual fuere su  
tipo donde queda asegurada mediante la aportación de una  
arandela de material apropiado, montandose posteriormente,  
dicha cruceta o mando, sobre el correspondiente husillo, por  
85 el sencillo procedimiento de alojarlo en él mediante una  
simple palmada, lograndose el mismo tiempo, el perfecto ajus-  
te de la anilla en la ranura anular que previsivamente se ha  
practicado en el husillo, siendo susceptible de verificarse  
el desmontaje tirando del mando hacia arriba, con un tirón  
90 seco. Y

2º.- "DISPOSITIVO DE SUJECION PARA MANDOS O CRU-  
CETAS DE GRIFERIA", de conformidad en un todo en lo esencial  
y fines industriales a lo descrito en la precedente Memoria  
Descriptiva y gráficamente representado en los adjuntos pla-

- 5 - 116095<sup>16</sup>



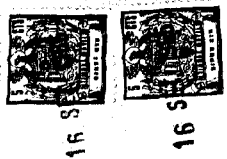
95 nos para su mejor comprensión.

Esta Memoria consta de CINCO hojas, escritas o mecanografiadas por una sola cara a doble espacio en 95 líneas.

Valencia 7 Septiembre 1.965

Por autorización de la interesada.

*Juan López*



116095

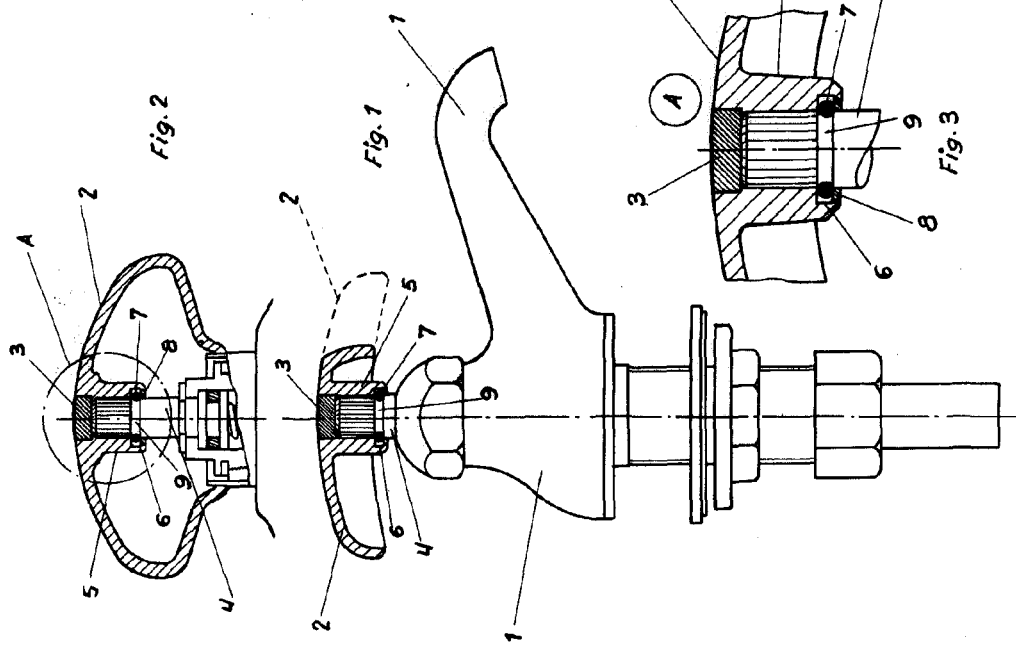


Fig. 2

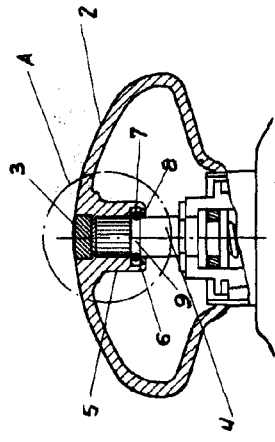


Fig. 3

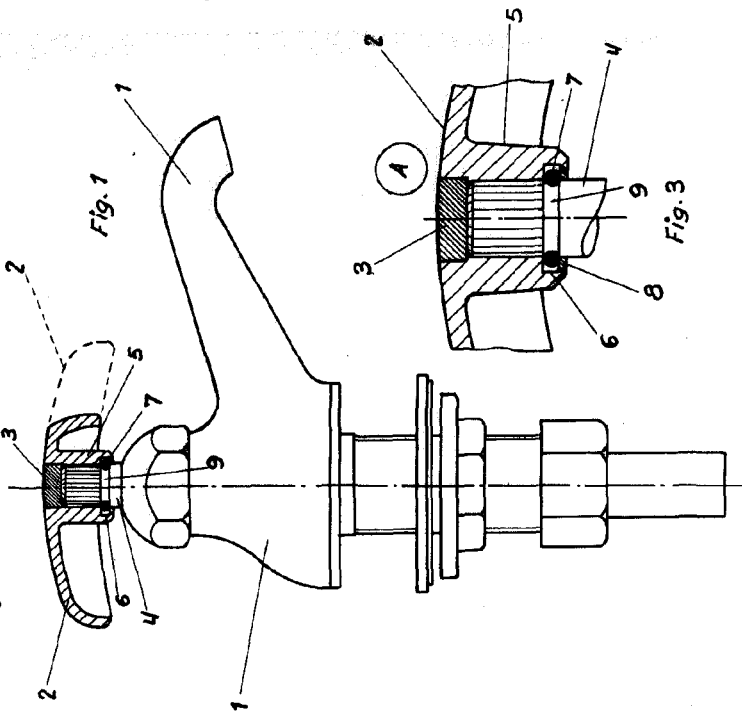


Fig. 4

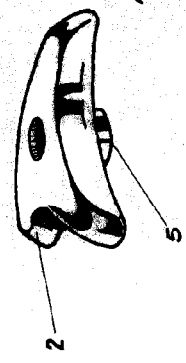


Fig. 5



Fig. 6



Fig. 7

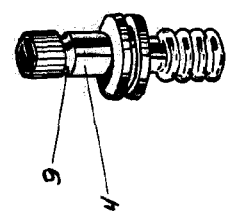


Fig. 8

Escola variable  
Valencia, Septiembre 1965  
P.A.

*Juan Lopez*