

116092



116092

MEMORIA DESCRIPTIVA

Correspondiente a un Modelo de Utilidad, que se solicita por veinte años para todo el Territorio Nacional, a favor de D. Luis Arias Salvador, residente en Tejares (Salamanca), Chamberí, Carretera Fregeneda, 57, de nacionalidad española, por:

ARADO SURCADOR DE CUATRO CUERPOS

Corresponde ésta Memoria Descriptiva, a un Modelo de Utilidad, cuyo registro se solicita al amparo del derecho que se reconoce en el art. 171 del vigente Estatuto de Propiedad Industrial, y concierne, como se indica en su enunciado a un arado surcador de cuatro cuerpos.

5.- El arado que es objeto de ésta inscripción presta un óptimo rendimiento en la labor agrícola, siendo adaptable a cualquier clase de tractor, a cuyo efecto ha sido provisto de una torreta con sus correspondientes puntos de enganche, regulándose con ellos la inclinación del arado y en consecuencia su penetración en profundidad.

10.- Con el fin de hacer más clara la comprensión de la descripción que del referido arado se formula a continuación, se acompaña una hoja de planos, en la que sin caracter limitativo se representa un ejemplo de ejecución preferido, el cual debe ser considerado del modo más amplio, ya que será posible introducir en el mismo todas aquellas variaciones de

116092

116092

SEP. 1966



15.- detalle que no alteren su finalidad característica.

En el plano se representa en alzado y en vista frontal el arado surcador, habiendose establecido en el mismo las correspondientes referencias - numéricas que designan cada elemento o parte de las que componen el conjunto funcional.

20.- De conformidad con lo representado, pueden establecerse en el arado surcador las siguientes partes principales:

Bastidor.- Esta constituido por una pieza formada por dos pletinas en "U" -1- y -2-, soldadas por su centro. En la parte anterior y aproximadamente en la zona central de éste bastidor se prevee un refuerzo en "U" -3-, soldado al tubo y del que parten los tiros de enganche -4-.

25.- En la parte superior del bastidor se prevee una torreta -5-, para sector de profundidad, fabricada en palastro, y en cuya parte superior se ha previsto el tercer punto -6- de enganche al tractor, siendo su finalidad la de regular la inclinación del arado y en su consecuencia su penetración en profundidad.

30.- Cuerpo del arado.- Está integrado por una placa curvada unida por dos o más tornillos a los ángulos del sistema de sujeción y soldado en su parte inferior al cajetín, en cuyo interior se aloja el formón, así como el dental, unido por soldadura al cajetín, y en la inferior lleva adosado un patín deslizante.

35.- Comprende asimismo un portarejas -7-, acoplado por dos tornillos sobre la plancha superior de la placa, y sobre el que a su vez se acoplan la reja -8- y la vertedera -9-.

40.- Reja.- Es una pieza de acusado valor en relación con la finalidad del arado, tanto por su forma especial como por su rendimiento en la labor agrícola. Esta constituida por una sola pieza vuelta por el centro en un ángulo ligeramente superior a los 90°.

Sistema de sujeción.- Se constituye por dos ángulos -10- unidos, como



ya se ha indicado al cuerpo del arado por su parte inferior, y a su vez al  
45.- bastidor por mediación de una abrazadera -11-, con tornillos.

La disposición de sujeción descrita permite deslizar el sistema a lo largo del bastidor y situación cada cuerpo en la distancia y posición que se desee.

50.- Descrito suficientemente el objeto que constituye esta solicitud de Modelo de Utilidad, sólo resta añadir que en su realización podrán ser introducidas todas aquellas variaciones de detalle que no alteren o modifiquen sustancialmente su esencialidad, que es la que se desprende de cuanto antecede y se reivindica a continuación. Podrán por tanto afectar a cambios de forma, materia, dimensiones, proporciones, etc., y deberán quedar todas ellas  
55.- comprendidas en la protección que se recaba.

N O T A

En resumen: el presente Modelo de Utilidad habrá de recaer esencialmente sobre las siguientes:

R E I V I N D I C A C I O N E S

60.- 1º.- Arado surcador de cuatro cuerpos, caracterizado esencialmente por comprender un bastidor constituido por dos pletinas en "U" soldadas por su centro, habiéndose previsto en la parte anterior y por su centro la disposición de un refuerzo, soldado al tubo y del que parten los tiros de enganche, así como la de una torreta en su parte superior para sector de profundidad,  
65.- en cuya parte superior se prevee el tercer punto de enganche al tractor, con finalidad de regular la inclinación del arado y en consecuencia la penetración en profundidad.

70.- 2º.- Arado surcador de cuatro cuerpos, según la anterior reivindicación caracterizado además porque el cuerpo del arado está integrado por una placa curvada unida por tornillos a los ángulos del sistema de sujeción, y soldado por su parte inferior al cajetín, en cuyo interior se aloja el formón; el dental en la parte superior, unida por soldadura al cajetín, y en la inferior



se prevee adosado un patín deslizante, habiendose previsto igualmente la -  
disposición de un portarejas, acoplado por tornillos sobre la plancha supe-  
rior de la placa y sobre el que a su vez se acoplan la reja y vertedera.

75.-

3º.- Arado surcador de cuatro cuerpos, según anteriores reivindica-  
ciones, caracterizado además porque el sistema de sujeción está constitui-  
do por los dos ángulos que unen el cuerpo por su parte inferior, y a su vez  
se unen al bastidor por una abrazadera con tornillos.

80.-

4º.- Arado surcador de cuatro cuerpos, según anteriores reivindica-  
ciones, caracterizado además porque la reja está constituida por una sola  
pieza vuelta por el centro en ángulo ligeramente superior a los 90º.

5º.- ARADO SURCADOR DE CUATRO CUERPOS.

85.-

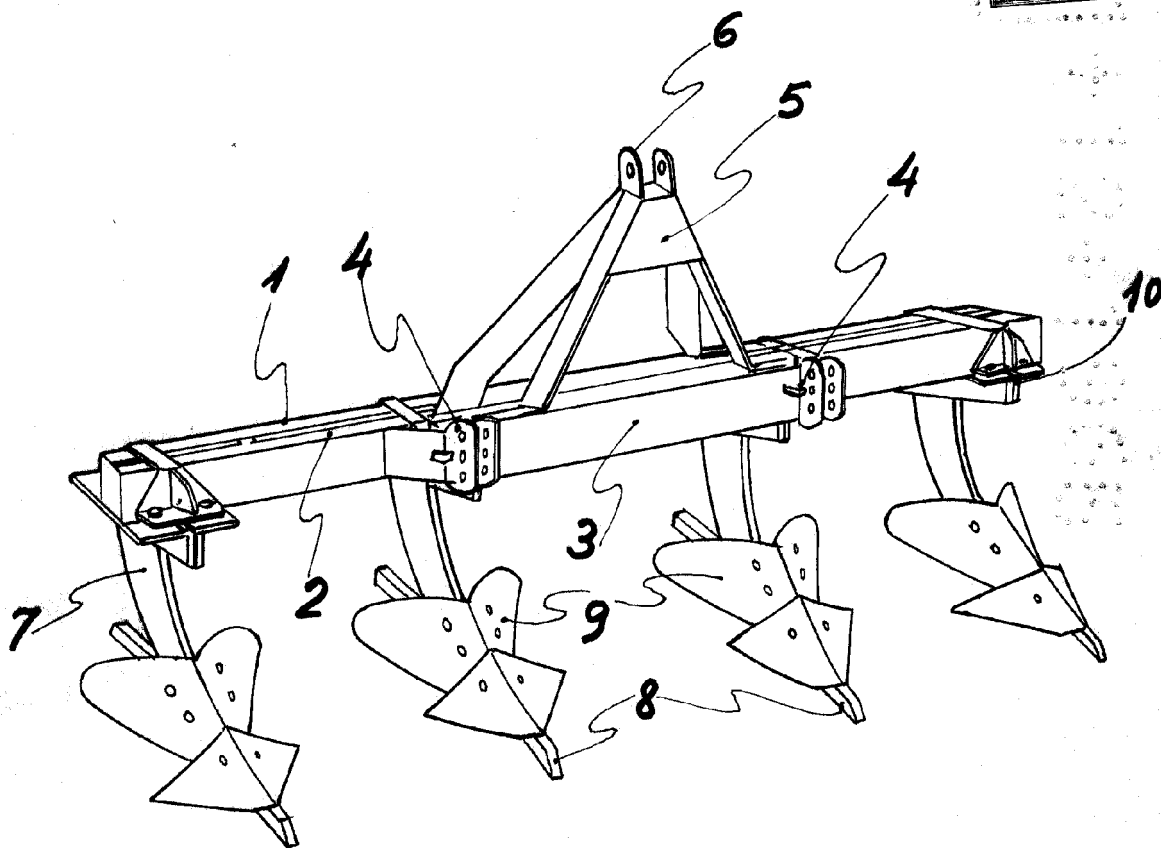
Todo ello tal y como se describe en el cuerpo de la presente Memoria,  
se reivindica en su Nota y se representa a título de ejemplo en la adjunta  
hoja de plano.

Consta esta Memoria de cuatro hojas, foliadas, mecanografiadas a dos  
espacios y por una sola de sus caras.

Madrid, 16 de septiembre de 1.965

El Agente

116092 116092



Escaia variable  
Madrid: 16 SET. 1965

*J. Arias Salvador*

*Lara*