

116089



116089

MEMORIA DESCRIPTIVA.

=====

Correspondiente a un MODELO DE UTILIDAD, que se solicita por VEINTE AÑOS, para todo el Territorio Nacional y sus provincias africanas, a favor de D. MIGUEL MANZANO RODRIGUEZ, de nacionalidad española, residente en Villaverde de la Guareña (Salamanca)

Por:

ARADO SURCADOR PARA CUATRO SURCOS ADAPTABLE A CUALQUIER CLASE DE TRACTOR.-

=====

Corresponde ésta Memoria Descriptiva a un Modelo de Utilidad, cuyo registro se solicita al amparo del derecho que se reconoce en el art. 171 del vigente Estatuto de la Propiedad Industrial, y concierne, como se indica en su enunciado, a un nuevo arado surcador para cuatro surcos, que es adaptable a cualquier clase de tractor mecánico.

- 5 -

El arado surcador que es objeto de éste Modelo de Utilidad, modifica esencialmente las cualidades de los de su clase, corrientemente existentes en el mercado, proporcionando un nuevo resultado en su aplicación industrial derivado de sus principales características funcionales que son las siguientes:

- 10 -

a).- Estar provisto de cuatro surcos a la vez y permitir, en virtud de ser regulable su inclinación sobre la horizontal, y por tanto su penetración en profundidad, la adaptación a cualquier tipo de terreno.

b).- Realiza con facilidad la penetración por las condiciones del for-



món; labra la tierra con la reja y voltea y forma el surco con la vertedera.

- 15 -

c).- Es susceptible de ser fácilmente desmontable y sustituir el formón, la reja y la vertedera con su portarejas, por la reja romana y crejetas.

- 20 -

Con el fin de dar una idea más clara de la descripción que se realiza a continuación, se acompaña a ésta Memoria una hoja de planos en la que sin carácter limitativo alguno se ha representado un ejemplo de ejecución preferido, el cual deberá ser considerado en su más amplio aspecto, ya que será posible introducir todas aquellas modificaciones de detalle que no varien sustancialmente su finalidad característica.

- 25 -

En el plano se representa en:

FIGURA 1ª.- Una vista general en planta del arado, y en

FIGURA 2ª.- Una vista en alzado del mismo arado.

De conformidad con lo representado el nuevo arado surcador consta de las siguientes partes principales:

- 30 -

1ª).- BASTIDOR.- El bastidor está constituido por dos ángulos de hierro soldados por su base, constituyendo una barra prismática cuadrangular de longitud y anchura adecuados -1-.

Este bastidor por su parte anterior, se halla reforzado por un ángulo -2-, de la misma longitud y menor anchura, conservandose entre ambos la oportuna separación.

- 35 -

El bastidor y su refuerzo están unidos por dos piezas laterales -3- y dos interiores.

2ª).- TORRETA.- La torreta -4-, está unida por soldadura al bastidor -1- y ángulo -2-, y se constituye por cinco piezas.

- 40 -

En la parte superior se prevee la disposición de un bulón, que sirve de aplique al husillo del tractor y permite la mayor o menor inclinación del arado con relación a la horizontal, determinando por consiguiente la mayor o menor penetración del formón en el terreno.

- 45 -

3ª).- TIROS DE ENGANCHE.- Estan constituidos por piezas -5-, soldadas situadas aproximadamente en el centro del bastidor, y con misión funcional de enganche del arado al tractor.

4ª).- CUERPO.- Está constituido por una pieza -6-, unida a dos ángulos



16 SEP 1964

por mediación de tornillos, estando reforzados los ángulos por un cartabón y unidos al bastidor por cuatro tornillos y dos pletinas.

Soldado a la parte inferior del cuerpo se ha previsto el cajetín, en cuyo interior se aloja el formón, sujetado por dos prisioneros.

- 50 -

Soldada al cajetín, se prevee la cuña, resguardada en su parte inferior y a ambos laterales por dos taloneras.

Unido al cuerpo por mediación de dos tornillos, se prevee el portarejas cuya función es la de servir de soporte a la reja -7- y a la vertedera -8-.

- 55 -

Descrito suficientemente el objeto a que corresponde éste Modelo de Utilidad, sólo resta añadir que en su realización podrán ser introducidas todas aquellas modificaciones de detalle que no alteren su esencialidad, que es la que se desprende de cuanto antecede y se reivindica a continuación, debiendo quedar todas ellas comprendidas en la protección que se recaba, y pudiendo por tanto afectar a cambios de forma, materia, dimensiones, proporciones, etc.

- 60 -

NOTA.-

En resumen: el presente MODELO DE UTILIDAD, habrá de recaer esencialmente sobre las siguientes:

REIVINDICACIONES
=====

- 65 -

1.- ARADO SURCADOR PARA CUATRO SURCOS ADAPTABLE A CUALQUIER CLASE DE TRACTOR, caracterizado esencialmente por estar constituido por un bastidor formado por dos pletinas angulares soldadas por su base, que conforman una barra prismática cuadrangular, reforzada por un ángulo en su parte anterior, estando unidos el bastidor y su refuerzo por dos piezas laterales y dos interiores.

- 70 -

2.- ARADO SURCADOR PARA CUATRO SURCOS ADAPTABLE A CUALQUIER CLASE DE TRACTOR, según la anterior reivindicación, caracterizado además porque la torreta está unida al bastidor y ángulo mediante soldadura y está constituida por cinco piezas, habiendo sido previsto en su parte superior la disposición de un bulón que sirve de aplique al husillo del tractor y permite la mayor o menor inclinación del arado determinando la mayor o menor penetración del formón en el terreno.

- 75 -

3.- ARADO SURCADOR PARA CUATRO SURCOS ADAPTABLE A CUALQUIER CLASE DE TRACTOR, según anteriores reivindicaciones, caracterizado además porque el tiro de



enganche está constituido por unas piezas soldadas en el centro del bastidor.

- 80 -

4.- ARADO SURCADOR PARA CUATRO SURCOS ADAPTABLE A CUALQUIER CLASE DE TRACTOR, según anteriores reivindicaciones, caracterizado además porque el cuerpo está constituido por una pieza unida a dos ángulos por tornillos, estando reforzados dichos ángulos por un cartabón, y unidos a su vez al bastidor por mediación de tornillos y pletinas, habiéndose previsto en la parte inferior del mismo la disposición de un cajetín, unido mediante soldadura, en cuyo interior se aloja el formón, sujetado por dos prisioneros.

- 85 -

5.- ARADO SURCADOR PARA CUATRO SURCOS ADAPTABLE A CUALQUIER CLASE DE TRACTOR, según reivindicaciones anteriores, caracterizado además porque soldada al cajetín se prevee una cuña, resguardada en su parte inferior y en ambos laterales por dos taloneras.

- 90 -

6.- ARADO SURCADOR PARA CUATRO SURCOS ADAPTABLE A CUALQUIER CLASE DE TRACTOR, según reivindicaciones anteriores, caracterizado además porque al unido al cuerpo por mediación de tornillos, se prevee la disposición del portarrejas, con misión funcional de servir de soporte a la reja y a la vertedera.

7.- ARADO SURCADOR PARA CUATRO SURCOS ADAPTABLE A CUALQUIER CLASE DE TRACTOR.

Madrid-16-Septiembre-1.965

El Agente.

DOMINGO DIAZ UNCLIA

[Handwritten signature]

116089

116089 116089

-Hoja única-

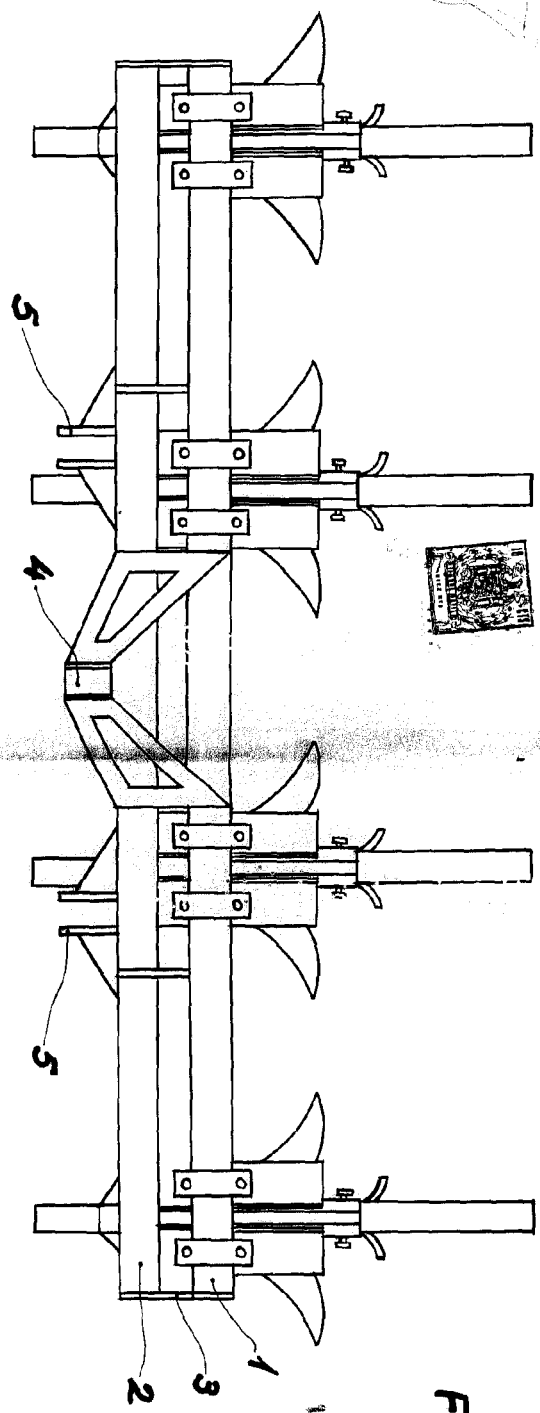


Fig. 1

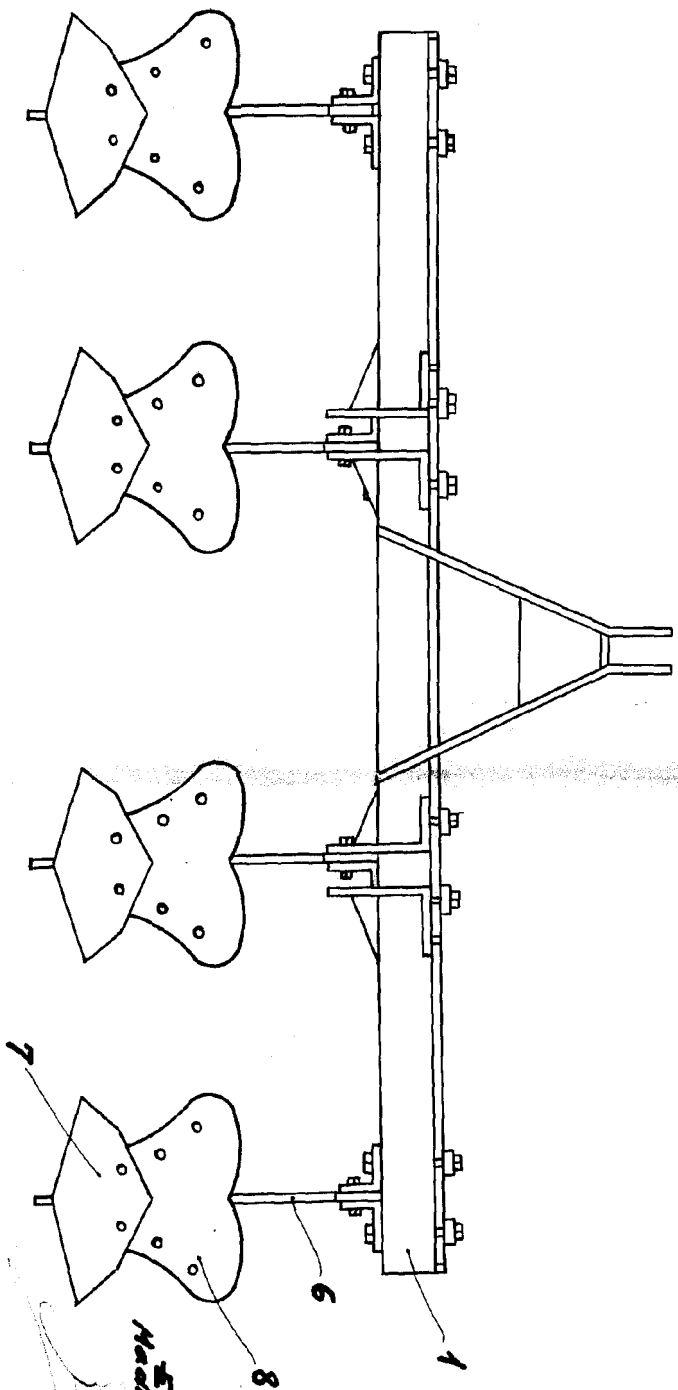


Fig. 2

Escala variable
Material: 18 SET. 955
quillo