



116058

MODELO
DE
UTILIDAD

por "BRIDA PERFECCIONADA", a favor de la razón social española MIKALOR, S.A., residente en SABADELL (Barcelona), Paseo de Can Feu, 60.

= . =

MEMORIA DESCRIPTIVA

El presente modelo de utilidad se refiere a una brida perfeccionada.

5. Se particulariza la brida objeto del invento, por el hecho de estar dotada de un dispositivo de retención y ajuste rápido, mediante el cual puede adaptarse fácilmente la brida al tubo y luego ajustarla fuertemente por medio del tornillo de apriete.

10. Debido a ello, con solo dar algunas vueltas al tornillo, se obtiene la fijación de la brida, a diferencia de lo que ocurre con las bridas de tipo análogo que existen en la actualidad, en que no puede ajustarse previamente la brida antes de su de-



116058

finitiva fijación.

Con el fin de facilitar la explicación, se acompaña una hoja de dibujos en la que se ha representado un caso de realización, que se cita a título de ejemplo en la descripción.

5. En los dibujos:

La figura 1, representa una vista en sección de la brida en la parte correspondiente al dispositivo de retención, visto en posición abierta.

10. La figura 2, muestra una vista en planta del propio dispositivo.

La figura 3, constituye una vista en alzado del soporte de la brida en posición cerrada.

La figura 4, representa una vista en planta de la brida en su punto de unión.

15. Comprende la brida el correspondiente fleje 1, en el que se han practicado una pluralidad de muescas oblicuas 2 a partir de uno de uno de sus extremos, mientras que en el otro, va fijado el dispositivo de retención, constituido por una pieza en "U" 3 fijada mediante unas patillas 4 al citado extremo, en el cual va articulada la pieza de cierre 5 del dispositivo, que presenta 20. des aletas extremas 6 y 7, en las que va montado un tornillo sin fin 8 con cabeza de accionamiento 8', el cual engrana, una vez cerrado el dispositivo, con las muescas practicadas en la brida.

25. La pieza en "U" 3 presenta en sus bordes unas muescas rectangulares 10 en las que encajan unas patillas 11 que sobresalen del plano superior de la pieza de cierre 5.

El modelo, dentro de su esencialidad, puede ser llevado

116058



- a la practica en otras formas de realización que difieran en detalle de la indicada a título de ejemplo en la descripción, a las cuales alcanzará igualmente la protección que se recaba. Podrá, pues, fabricarse la brida de referencia, en cualquier forma y tamaño con los materiales más adecuados, por quedar todo ello comprendido en el espíritu de las reivindicaciones.
- 5.

- . -

N O T A

Describe el objeto y utilidad de la presente invención, se declaran como no divulgadas ni practicadas en España las siguientes reivindicaciones:

10. 1. Brida perfeccionada, caracterizada por estar dotada la brida de un dispositivo de retención y ajuste rápido, mediante el cual puede adaptarse fácilmente la brida al tubo y ajustarlo fuertemente, cuyo dispositivo comprende una pieza en "U" en la que va articulada la pieza de cierre que presenta dos aletas extremas en las que va montado un tornillo sin fin con cabeza de accionamiento, el cual engrana, una vez cerrado el dispositivo, en las muescas oblicuas taladradas en el otro extremo opuesto de la brida.

2. Brida perfeccionada.

116058

14 SEP.



Según se describe y reivindica en la presente memoria descriptiva que consta de cuatro hojas foliadas y escritas a máquina por una sola cara, acompañadas de una lámina de dibujos.

Madrid, a 14 SEP. 1955

p.a. JAIME ISERN
B. P.

116058



M/0

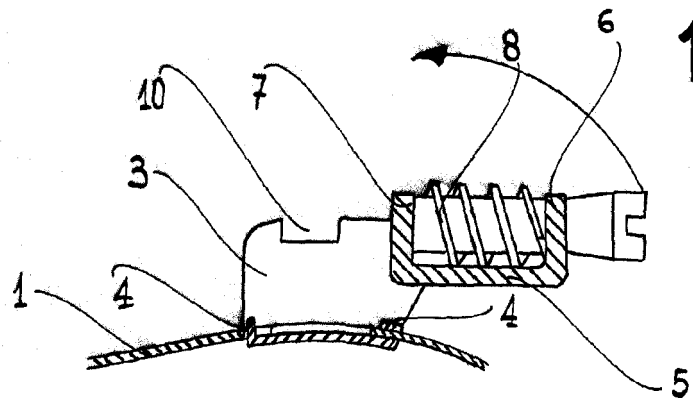


Fig. 1

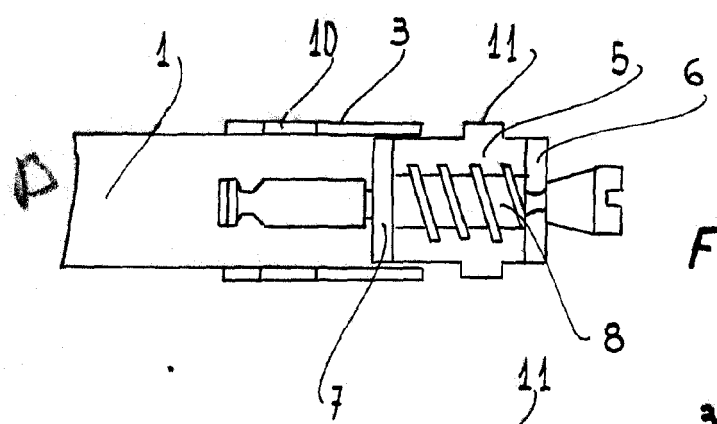


Fig. 2

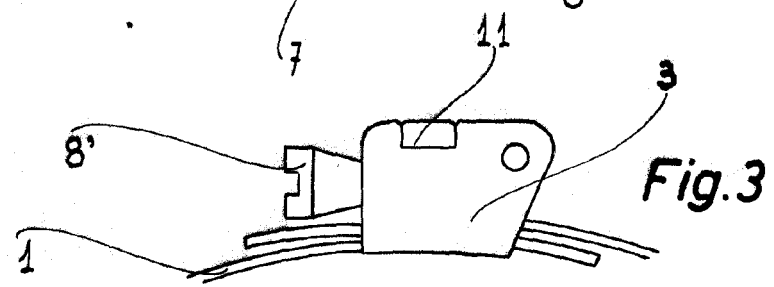


Fig. 3

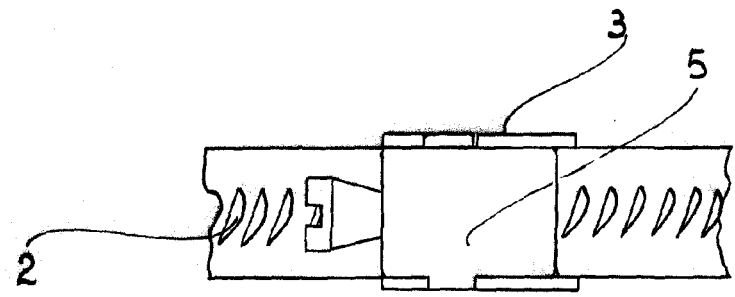


Fig. 4

14 SEP. 1958
 Madrid, Jaime Isern
 p.p. *[Signature]*