

116,045



116045

M O D E L O  
D E  
U T I L I D A D

a favor de Don José Alberto GARCIA CUENCA, de nacionalidad cubana, residente en Barcelona, calle Maestro Nicolaou, 8, por "DISPOSITIVO DE CORTE".

- . -

MEMORIA DESCRIPTIVA

La presente invención se refiere a un dispositivo de corte, especialmente indicado para cortar láminas de cierta rigidez y dureza, cuya extensión impide el uso de tijeras usuales.

5. Esencialmente el dispositivo de corte consta de un mango formado por dos mitades acoplables entre sí y con medios de fijación, provisto de una ranura en su extremo anterior por la que sobresale una cuchilla dotada en el borde opuesto al del filo, de una sucesión de muescas susceptibles de encajar selectivamente en un tetón trans-
- 10.

116045



versal provisto en el interior del mango a fin de engranar la extensión de la cuchilla.

5. Para la mejor comprensión de cuanto queda descrito en la presente memoria, se acompaña un dibujo en el que, tan sólo a título de ejemplo, se representa un caso práctico de realización del objeto de la invención.

10. En dicho dibujo, la figura 1 es una vista en alzado lateral del dispositivo; la figura 2 es una vista similar si bien se ha separado una de las mitades del mango, y la figura 2 es una vista en perspectiva del despiece del dispositivo.

15. El dispositivo de corte descrito consta en el aludido dibujo de un mango formado, por dos mitades huecas -1-, acoplables entre sí, una de las cuales presenta un tetón -2- con un orificio axial roscado, que se introduce en un manguito situado en la pieza opuesta, acoplándose en el orificio descrito un tornillo que fija las dos mitades.

20. En el extremo anterior, ambas piezas presentan unas guías longitudinales internas -3- que finalizan en una ranura -4- abierta en el extremo anterior del mango. En estas guías queda retenida una cuchilla -5- dotada de una sucesión de muescas -6- en el canto opuesto al filo, susceptibles de encajar selectivamente en un tetón transversal -7- que emerge de una de las mitades del mango, a fin de graduar la extensión de la cuchilla.

25. Las dos piezas -1- presenta sendos compartimentos internos -8- complementarios, que forman alojamiento

116045



para una cuchilla -9- de recambio.

El dispositivo descrito es sumamente manejable, a la par que su constitución es muy sencilla y tiene múltiples aplicaciones, para cortar láminas extensas y de cierta dureza.

5.

Serán independientes del objeto de la invención, los materiales empleados en la construcción de los distintos elementos que la integran, formas y dimensiones de los mismos y cuantos detalles accesorios puedan presentarse, siempre y cuando no afecten a su esencialidad.

10.

- . -

N O T A

Se reivindica como objeto del presente modelo de utilidad:

1. Dispositivo de corte, que está constituido esencialmente por un mango formado por dos mitades acoplables entre sí y con un dispositivo de fijación, cuyo mango presenta una ranura abierta en su extremo anterior, por la que sobresale una cuchilla retenida en un alojamiento entre las dos mitades que constituyen el mango, provista en el canto opuesto al filo, de una sucesión de muescas susceptibles de encajar selectivamente en un tetón transversal del interior del mango, para graduar la extensión de la cuchilla.

15.

20.

2. Dispositivo de corte.



116045

La presente memoria consta de cuatro hojas foliadas escritas a máquina por una sola cara.

Barcelona, 6 de septiembre de 1965.

José Alberto GARCIA CUENCA

p.a.

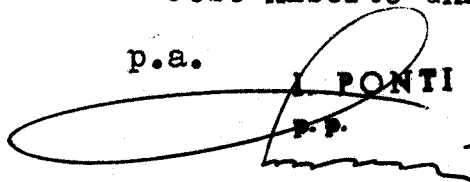
  
J. PONTI  
P.P.

Fig. 1

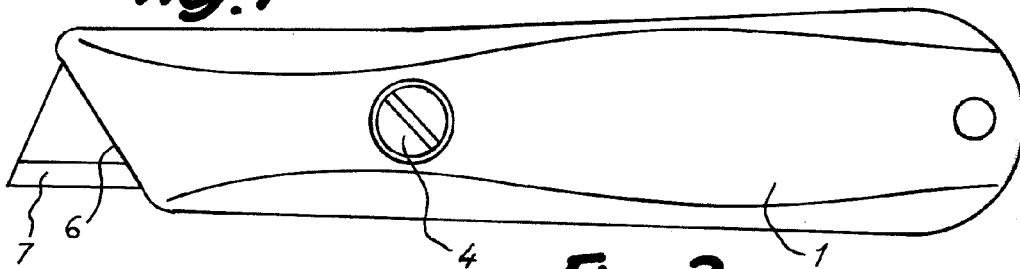
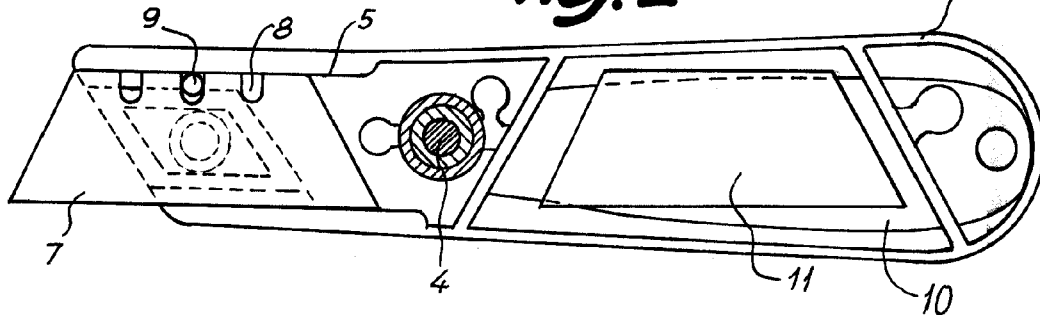
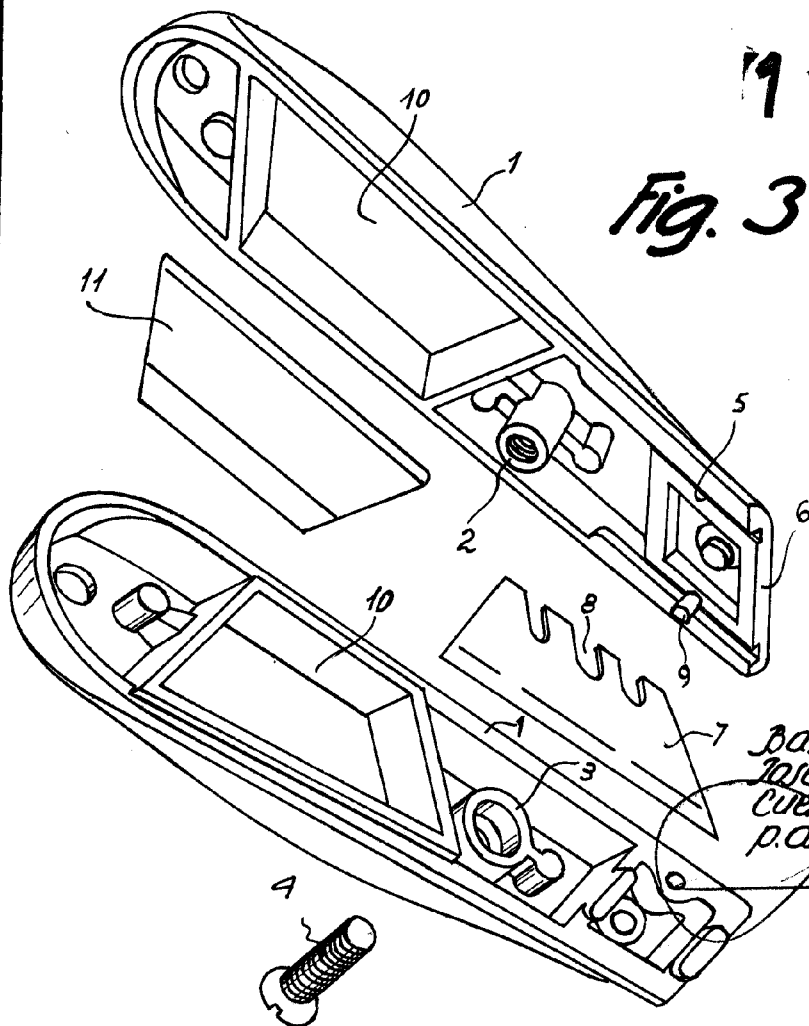


Fig. 2



116045

Fig. 3



Barcelona, 6 SEP  
José Alberto García  
Cuenca.  
p.a.

12878