



te y de lado y en la fig. 3, visto de frente.

Todos sabemos que en la mayor parte de los casos, las cintas de las màquinas, resultan inservibles por haberse secado,, por haber caido polvo sobre ellas o por otras causas, casi siempre ajenas a la fabricaciòn de las cintas.

Con el aparato a patentar pueden rejuvenecerse las cintas, dândolas vida mediante la impregnaciòn, en cantidad suficiente, de un producto preparado al efecto y que por mediaciòn del aparato objeto de esta patente la transmite fresca.

En la fig. 2, corte del aparato, vemos un rodillo (1), que se halla en contacto constante con el fieltro (2), el que a su vez recibe el producto por un orificio (3), mediante el depòsito (4) el cual se halla hermeticamente cerrado por una envoltura de chapa (5), y aprisionado por un tornillo (6). Va provisto de un tensor para la cinta (7) y un mango para su mejor manejo (8).

El aparato descrito se fabrica en Alemania en cuyo pais figura patentado con la denominaciòn "Delta"

N O T A

En resumen: Se reivindica en esta memoria un aparato para la conservaciòn y reconstituciòn de las cintas de las màquinas de escribir que puede ostentar cualquier forma y actuar normal o mecanicamente , constituido por un rodillo en contacto con un fieltro impregnado de tinta, que la recibe de un pequeño orificio mediante un depòsito cerrado por una envoltura de chapa y aprisionado por un tornillo, estando provisto ademàs el aparato de un tensor para la cinta y de un mango para su manejo.

Se reivindica por ultimo como objeto sobre el que ha de

45

recaer la patente que se solicita, por

"UN APARATO PARA LA CONSERVACION Y RENOVACION DE LAS CINTAS
EMPLEADAS EN LAS MAQUINAS DE ESCRIBIR"

Todo segun queda expresado en la presente memoria que
consta de tres hojas escritas a màquina por una sola cara y

50

dibujos que se acompañan.

Madrid 11 de Diciembre de 1929

Agustín Siquis

F. F. Miguel

Escala Variable

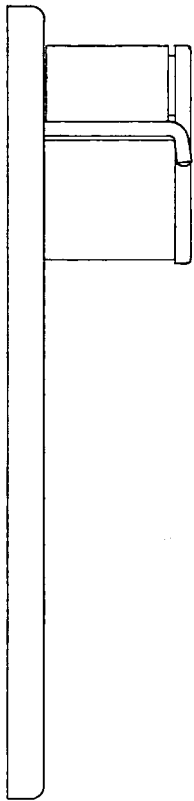


Fig. 1

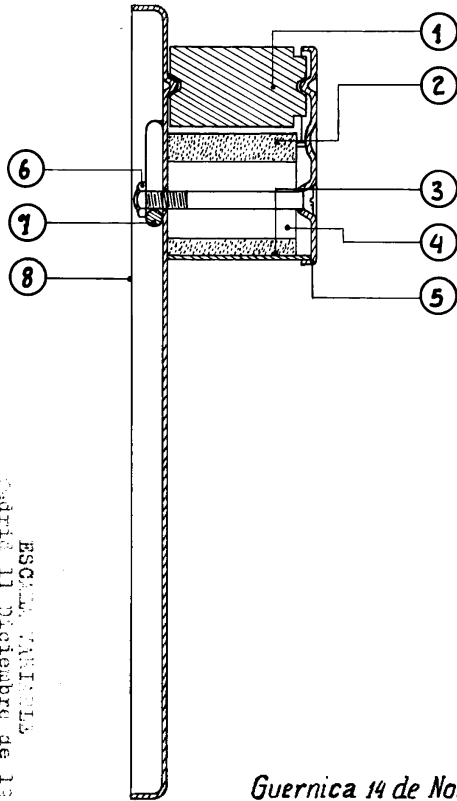


Fig. 2

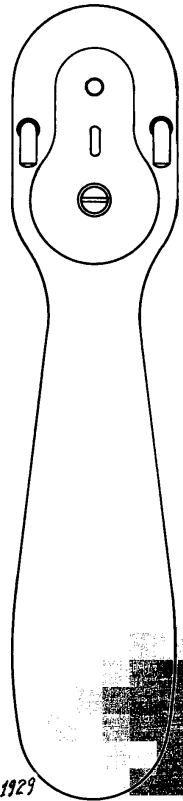


Fig. 3

Escuela Variable

ESCUELA VARIABLE
CADIZ 11 de Noviembre de 1929

Guernica 14 de Noviembre de 1929
Angel Pajo



REPT. 10.000.000