



116031

MODELO DE UTILIDAD
POR VEINTE AÑOS
EN ESPAÑA

por: "Soporte exhibidor de máquinas eléctricas de afeitar".

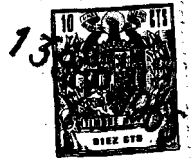
a favor de: "Askar, S. A.", domiciliada socialmente en Madrid,
calle de Velázquez, nº 144.

=====
=====

M E M O R I A

El presente registro de Modelo de Utilidad concierne, como su enunciado indica, a un soporte exhibidor de máquinas eléctricas de afeitar, de acuerdo con la descripción detallada que del mismo se realiza, debiendo interpretarse siempre este concepto en su más -
5 amplio sentido y nunca en el limitativo.

../..



Este resultado industrial, mejora notablemente todo cuanto sobre el particular se conoce y utiliza actualmente, tanto por su sencillez constructiva, como de aplicación, resistencia, duración, indeformabilidad, estética y economía.

5 Para la debida comprensión del objeto de este Modelo de - Utilidad, se adjunta a la presente Memoria descriptiva, una hoja de planos, en la que, a título de ejemplo, se representan todas y cada una de las partes que lo forman, así como la relación que guardan entre sí.

10 En la citada hoja de dibujos queda representado:

FIGURA PRIMERA.- Es una vista frontal del soporte cuyo registro se preconiza.

FIGURA SEGUNDA.- Es una vista en alzado lateral del mismo.

FIGURA TERCERA.- Es una vista en perspectiva del soporte.

15 FIGURA CUARTA.- Es un detalle del espejo correspondiente.

FIGURA QUINTA.- Es un detalle del plano de fondo del soporte.

FIGURA SEXTA.- Es un detalle del soporte propiamente dicho, - donde reposa la correspondiente máquina de afeitar.

20 En estas figuras y con el mismo valor representativo en todas ellas, se aprecian las siguientes referencias:

1.- Laterales formativos del conjunto, al que guarnecen.

Estos laterales, iguales entre sí, en forma y dimensionalmente, presentan una configuración trapezoidal, estando dotados, en su par



te posterior, de un punto de apoyo en oblicuidad, también posterior, sustentándose su parte anterior por la zona angular correspondiente.

Los bordes anteriores de estos laterales -1-, están oblicuados posteriormente.

5 2.- Plano de fondo del soporte, que está formado por una lámina perfilada angularmente, la cual queda fijada por sus bordes, y, con carácter permanente, sobre los laterales descritos -1-, presentando el estructurado representado en la disposición apreciada en la figura 3ª de la adjunta ilustración.

10 3.- Tornillos que fijan al plano -2- sobre los laterales -1-.

4.- Espejo plano dispuesto en la parte superior y transversal del plano de fondo -2-, el cual queda fijado, con carácter basculante, por medio de los tornillos -5-, sobre los laterales -1-.

5.- Tornillos que permiten el basculamiento del espejo -4-.

15 6.- Soporte propiamente dicho, previsto para la fijación de la máquina correspondiente.

Este soporte está constituido por dos sectores laterales realizados, del mismo perfil, que abrazan parcialmente a la máquina, y, por un punto de apoyo inferior que la sustenta.

20 La máquina, por su parte, también se apoya sobre el plano citado de fondo -2-.

7.- Medios de conexión eléctrica, que comportan un enchufe y una clavija basculante de contacto.

25 En la fabricación de este soporte, se utilizarán los materiales más apropiados, y, sus dimensiones, serán las más convenientes según



los casos de aplicación racional.

5 Describas, suficientemente, la naturaleza y composición del Modelo, se hace constar expresamente, que, cualquier modificación de detalle que se introduzca en el mismo, se considerará incluida dentro de esta protección, en tanto en cuanto que no altere o modifique esencialmente su finalidad característica.

N O T A

Por el Modelo de Utilidad a que se refiere la presente Memoria, se REIVINDICA:

10 1ª.- Un soporte exhibidor de máquinas eléctricas de afeitar, caracterizado esencialmente porque comprende la disposición de un plano de fondo, de perfil apropiado, dispuesto en posición oblicua posterior, fijado por tornillos sobre dos bandas laterales trapezoidales, las cuales presentan la misma oblicuidad, estando dotadas de puntos de sustentación, existiendo, en la parte superior -
15 de este plano de fondo y laterales, un espejo dispuesto transversalmente, orientable por la fijación que le proporcionan dos tornillos-ejes, comportando el plano citado, en su parte inferior lateral, unas zonas resaltadas del mismo perfil y que fijan lateralmente al cuerpo de la máquina, la que se apoya en un punto inferior también saliente, poseyendo el conjunto medios eléctricos de interrupción y de contacto.
20

2ª.- "Un soporte exhibidor de máquinas eléctricas de afeitar"

Todo ello según se ha descrito en la Memoria que antecede, -

../..



ilustrado en el dibujo que se acompaña, y, a los fines que se han especificado.

Consta esta Memoria de cinco hojas escritas a máquinas por - una sola cara.

Madrid, 13 SEP 1965

116031

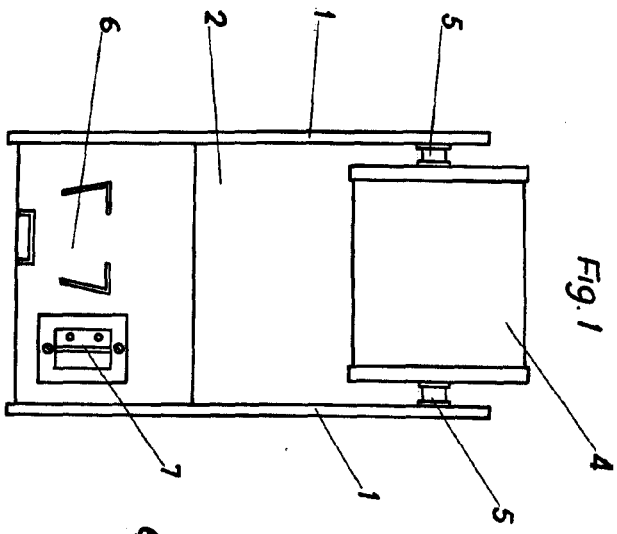


Fig. 1

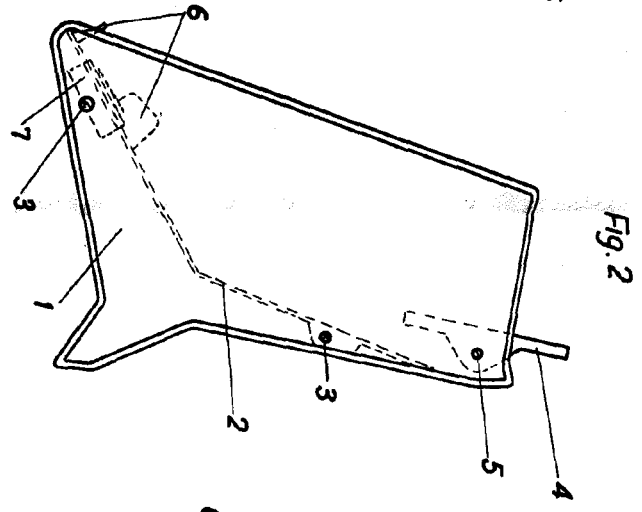


Fig. 2

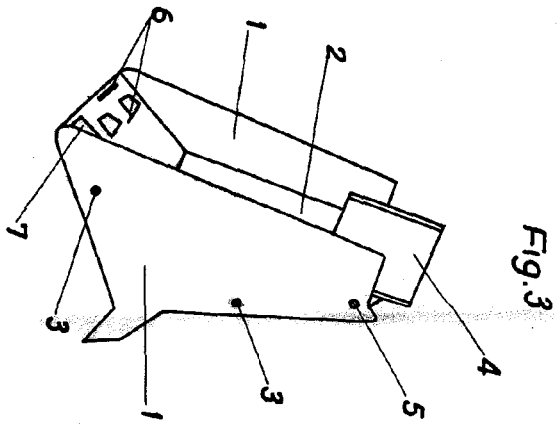


Fig. 3

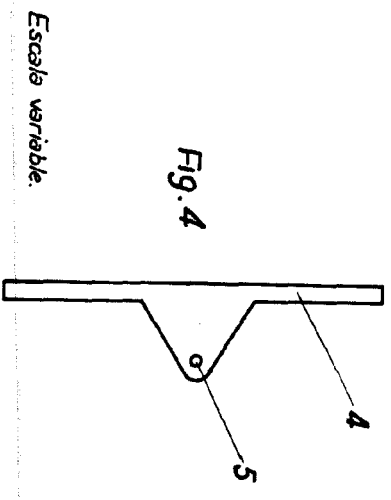


Fig. 4

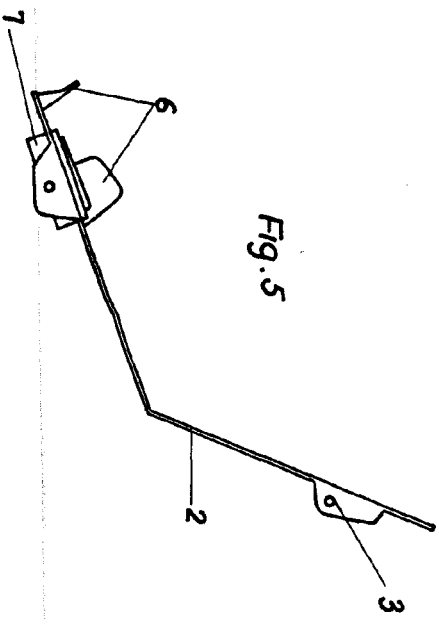


Fig. 5

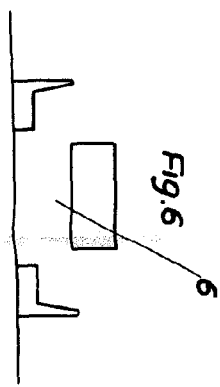


Fig. 6

Escala variable.

Madrid, 13 SEP. 1965

[Handwritten signature]