

116025



116025

MODELO DE UTILIDAD

por VEINTE años

en España, a favor de DOÑA MARIA CARMEN CASTELLET CUEVA,
de nacionalidad española, residente en BILBAO.-C/ Pérez -
Galdós, 16-1º, cuyo modelo se refiere a:

"TAPON DE CIERRE HERMETICO AJUSTABLE"

MEMORIA DESCRIPTIVA

El modelo se refiere de acuerdo con cuanto indica su enunciado a un tapón de cierre hermético que puede ajustarse entre las paredes interiores del cuello de un recipiente pudiendo regularse la presión que sobre dichas paredes ha de realizar, Merced a este tapón ajustable el efecto de cierre y la hermeticidad en el mismo se logra fácilmente haciendo girar el botón que la cabeza de este tapón posee para comprimir unas arandelas o juntas elásticas que forman realmente el tallo o cuerpo del tapón, de tal manera que dichas juntas elásticas apoyarán con cierta presión sobre los tabiques de la botella que se desea cerrar. Se comprende fácilmente que el cierre logrado merced a este tapón especial es perfecto, y ello permite utilizar el tapón para infinidad de usos.

El tapón está constituido de varios elementos, conforme se expone en la descripción siguiente, pero esencialmente --

116025

13



5. consiste en un elemento formado por un espárrago roscado sobre el que se han organizado todas las piezas de manera que el tapón posee una tuerca para que al girar su cabeza determine el acercamiento del vástago roscado que comporta originando el aplastamiento de los elementos elásticos -10- y -12- y con su consiguiente aumento de diámetro asegurando el cierre hermético en la botella.

10. El tapón objeto de este modelo esencialmente está constituido conforme queda indicado por una cabeza con medios para ser accionada en sentido de giro que comporta en su seno un casquillo o pequeño núcleo con una comunicación central roscada, en la que es recibido igualmente a rosca un vástago rematado por su extremo libre en un ensanchamiento o cabeza. Este vástago ensarta por lo menos dos juntas elásticas con un
15. elemento rígido intermedio de tal manera que al hacer girar la cabeza del tapón se determina que la entrada del vástago en el núcleo roscado que dicha cabeza posee originando la deformación por aplastamiento de las juntas elásticas en él ensartadas, que así aumentarán de diámetro presionando enérgicamente contra las paredes interiores del cuello del recipiente cuyo cierre interesa.
20.

25. Con objeto de facilitar en lo posible la comprensión del modelo a que esta memoria se refiere, se acompaña una lámina de dibujos ilustrativos en los que de manera un tanto esquemática y por vía de ejemplo se representan los conjuntos y detalles preferidos por el modelo, mostrando una posible forma de realización práctica del mismo.

116025



En los dibujos:

La figura 1ª es la sección del conjunto del tapón cuando se encuentra en reposo, por no haber presionado para efectuar una deformación que aumente el diámetro de las puntas. En estas condiciones, puede usarse como tapón normal con una presión que sin manipulación alguna puede ser la que se logra con un tapón cualquiera.

5.

En la figura 2ª, se aprecia como el tapón ejerce presión sobre los elementos deformables elásticamente, logrando un cierre hermético. Para ello se ha dado vueltas a la cabeza -1- para acercar el espárrago -13- y naturalmente los elementos deformables -10- y -12- presionan por toda su periferia sobre la pared interna del envase, logrando su cierre hermético.

10.

En la figura 3ª se indica el despiece de todos los elementos esencialmente que constituyen este tapón.

15.

Comentando estos dibujos se hace la aclaración de que; - mediante el número -1- se indica la cabeza del tapón que a modo de botón puede ser girada para lograr el cierre más o menos hermético. A partir de esta pieza se van colocando el resto de los elementos. Por la parte superior lleva un anillo de cierre, señalado con -6-, que puede llevar la propaganda deseada y facilita el moldeo de la pieza comentada.

20.

El número -2- es un encaje sobre la pieza -1-destinada a cerrar el tapón con el anillo de propaganda -6-.

25.

Mediante el número -3- se muestran unos nervios radiales que facilitan el giro de este tapón cuando se quiere manipularlo - pueden ser más o menos decorativos -.



116025

El número -4- señala la tuerca metálica interior que lleva embebida la cabeza -1-, que ordinariamente será de material plástico, sobre cuya tuerca rosca el espárrago -13- que ha de ser acercado mediante el giro de la cabeza -1-.

5. El número -5- indica la parte cónica terminal de la cabeza -1- que se asienta en el lugar -7- de la arandela ornamental -8- siendo -6-, la tapa superior que cierra la cabeza -1- sobre cuya tapa se escribe en forma de relieve o como se crea conveniente la propaganda, que se desee.
10. El número -7- indica un asiento en la arandela -8-, para la parte cónica -5- del tapón de giro -1-. Mediante el número -8- se muestra una pieza o arandela que por una parte tiene los elementos de cierre y por la otra sirve de descanso a la cabeza de accionamiento -1-. Dicha arandela posee un cuello -9- que sirve de alojamiento en el interior del elemento elástico -10-, el cual es deformable por la presión que produce el acercamiento del espárrago -13- cuando se gira el botón -1-.
15. El número -11- señala un anillo intermedio entre los dos elementos elásticos -10- y -12-, siendo este último de iguales características que el comentado con el número -10-, que sufre su deformación al efectuar el acercamiento del espárrago -13- por el giro del tapón -1-.
20. Dicho espárrago roscado -13- se introduce por el centro de todas las piezas que constituyen el tapón, quedando roscado en la tuerca -4-.
25. El número -14- indica el asiento interior del anillo elástico -12-, siendo -15- la cabeza del tornillo -13- y -16-

116025



el cuello de la botella que recibe el tapón comentado.

5. Describa convenientemente la naturaleza del actual modelo de utilidad, como asimismo la forma de poderlo llevar a la práctica para convertirlo en una realidad industrializable se hace constar que en el mismo, serán susceptibles de introducir todas aquellas modificaciones de detalle que las circunstancias y la práctica pudieran aconsejar, siempre y cuando que con las variantes que se introduzcan no se cambie, altere ó modifique la esencialidad del objeto descrito.

10.

N O T A

Se declaran como de novedad y propiedad para todo el territorio español, el contenido de las siguientes:

REIVINDICACIONES

1ª.-Tapón de cierre hermético ajustable que comprende:

15.

Una cabeza de accionamiento axialmente comunicada comportando una tuerca ó núcleo roscado; una arandela de presión sobre la que se adapta dicha cabeza de accionamiento; ,por lo menos dos juntas elásticas con un anillo rígido intermedio y un vástago roscado rematado en un ensanchamiento, cuyo vástago atraviesa

20.

el conjunto de elementos reseñados para roscar en la tuerca inscrito en la cabeza del tapón de manera que por el giro de ésta se provoca el avance del vástago y la deformación por - aplastamiento, de las juntas elásticas que dicho vástago ensarta originando el aumento de diámetro de las juntas para -

25.

obligarlas a ejercer una presión contra las paredes del cuello del recipiente en que el tapón está alojado para establecer - un cierre prácticamente estanco.

116025



5. 2ª.-Tapón de cierre hermético ajustable, que está formado por una cabeza de accionamiento hueca, axialmente comunicada en cuyo paso se encuentra inscrita una tuerca o casquillo roscado , y cuya cabeza posee una abertura superior que se cierra con una tapa provista facultativamente de inscripciones, caracterizándose además dicha cabeza de accionamiento por contar estratégicamente distribuidos por su periferia con unas prominencias o nervaduras radiales.

10. 3ª.-Tapón de cierre hermético ajustable, caracterizado según nota primera por contar con una arandela de presión provista de un encaje central en el que se adapta un cuello inferior de la cabeza de accionamiento, desde cuya arandela y por su cara opuesta se proyecta, verticalmente, un cuello de adaptación para la primera junta elástica.

15. 4ª.-Tapón de cierre hermético ajustable, caracterizado por contar con un vástago roscado rematado en una cabeza que ensarta, por lo menos, dos juntas elásticas deformables, con la interposición de una arandela rígida, cuyo vástago después de atravesar el conjunto de las piezas que integran el tapón, 20. rosca sobre la tuerca inscrita y retenida en el seno de la cabeza de accionamiento de manera que al penetrar dicho vástago en la tuerca comprime las juntas elásticas deformándolas y aumentando su diámetro.

5ª.-"TAPÓN DE CIERRE HERMETICO AJUSTABLE".

25. Todo ello según queda descrito y reivindicado en la presente memoria que consta de SIETE hojas. mecanografiadas por

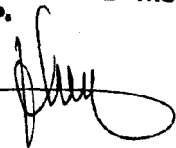
116025



una sólo de sus caras debidamente numeradas e ilustradas con el plano adjunto.

Madrid, 13 de Septiembre de 1.965.-

E. GONZALEZ VACA
P. P.



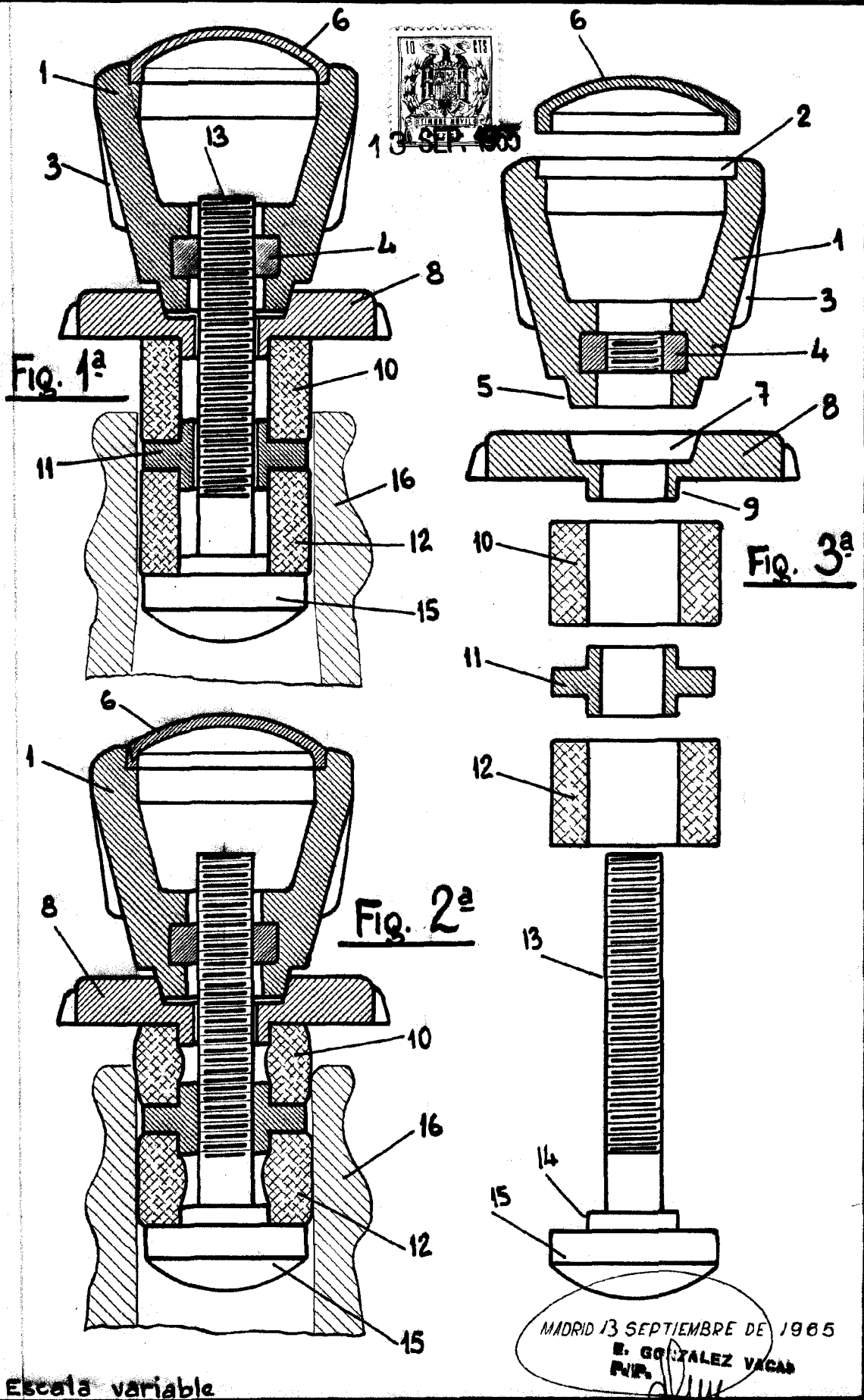


Fig. 1^a

Fig. 2^a

Fig. 3^a

Escala variable

MADRID 13 SEPTIEMBRE DE 1965
E. GONZALEZ VACAS
P.R.P.