

116013

116013

116013

MODELO DE UTILIDAD

Por veinte años

en España a favor de D. Gregorio Serrano Nieto, de nacionalidad española, residente en Madrid, calle de Miguel

Yuste nº 42. por:

" TIRADOR PARA MUEBLES "

ooooo000oooo

MEMORIA DESCRIPTIVA

5.-

Se refiere el presente Modelo de Utilidad a un tirador para muebles, formado por un cuerpo monobloque de fundición termoplástica y dotado de los medios necesarios para su acoplamiento rápido y directo al frente de gavetas cajones, puertas, etc. de muebles.

10.-

Una de las esenciales ventajas del tirador que se preconiza, es la belleza, resistencia, poco peso y economía del material utilizado.

116013

Una más rápida, sencillo, seguro y directo anclaje del tirador al lugar adecuado, merced a los medios especiales previstos en el mismo, puede fácilmente sustituirse por cualquier otro modelo o en caso de deterioro.

5.- Su forma especial, libre de salientes y aristas vivas, con un plano frontal levemente inclinado y convenientemente saliente, determinan su utilísima aplicación en todo tipo de muebles.

10.- El tirador que nos ocupa está formado por una sola pieza de perfil y sección convenientes, parcialmente hueca y obtenida en materias plásticas, poliésteres, polivinilos, acrilonitrilos y otros de colores adecuados, resistentes y fácilmente moldeables por los medios conocidos.

15.- Una idea más amplia de las características de este modelo la realizaremos a continuación al hacer referencia a la lámina de dibujos que a ésta memoria se acompaña, en la que, de manera un tanto esquemática y tan sólo por vía de ejemplo, se representan los detalles preferidos de la idea del invento.

20.- En los dibujos:

La figura 1ª.- Corresponde a una vista en perspectiva del conjunto, por su cara frontal.

La figura 2ª.- Muestra en alzado el plano posterior del mismo.

25.- La figura 3ª.- Es una vista en sección transversal, según un plano vertical.

30.- Refiriéndonos a dicha lámina de dibujos, apreciamos en sus distintas figuras, que, el tirador, está formado por cuerpo de sección sensiblemente en "T", con el tramo horizontal -2-, ligeramente desplazado e inclinado respecto al vertical -1- este de forma trapezoidal, triangular-hueca

116013

y el primery o sea el horizontal, de sección irregular, aristas romas y frente ligeramente curvo-convexo, dotado longitudinalmente de dos finas acanaladuras paralelas-3-.

5.- El cuerpo -1-, hueco en su interior -4- presenta en sus respectivos extremos unos aditamentos -5- en los que van colados y solidatizados por la propia fundición, unos casquillos roscados -6-, que constituye el elemento de anclaje y fijación los vástagos machos del mueble.

10.- Una vez descrita convenientemente la naturaleza del invento, se hace constar a los efectos oportunos, que el mismo no queda limitado a los detalles exactos de ésta exposición, sino que, por el contrario, en él podrán introducirse las modificaciones que la práctica aconseja siempre respetando la esencialidad del objeto descrito.

NOTA

Se declara como de propiedad y novedad para todo el territorio español, el contenido de las siguientes:

REIVINDICACIONES

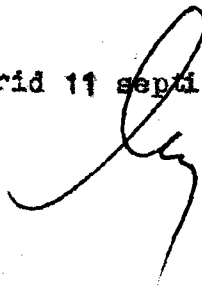
20.- 1ª.- Tirador para muebles, que se caracteriza esencialmente, al estar formado por un cuerpo monobloque de sección sensiblemente en "T", con el tramo horizontal, ligeramente desplazado e inclinado con respecto al vertical, este de forma troncopiramático, triangular y hueco y el primery, o sea el horizontal de sección irregular, de aristas romas y frente ligeramente curvo-convexo, dotado longitudinalmente de dos finas acanaladuras paralelas y embellecedoras.


116013

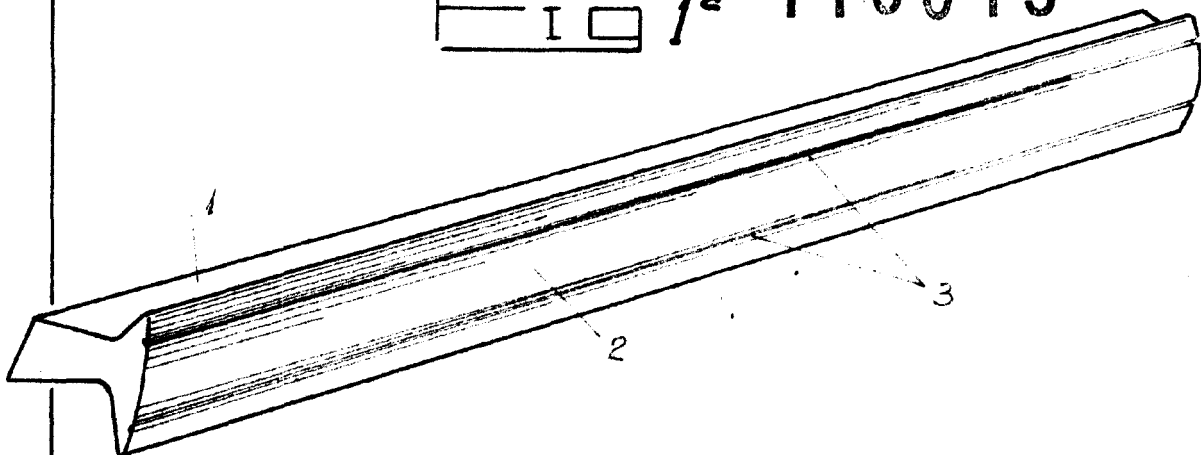
5.- 2º.- Tirador para muebles, que se caracteriza de conformidad con la reivindicación anterior porque el sector base o tramo vertical, de la sección, está hueco y abierto por su plano frontal, contando en sus respectivos extremos con unos aditamentos, sobre los que van colados y solidarizados en la propia inyección unos casquillos roscados, que sirven para fijación del tirador a los vástagos machos previstos en los muebles.

10.- 3º.- TIRADOR PARA MUEBLES, según se describe y reivindica esta memoria que consta de 4 hojas mecanografiadas en una sola de sus caras y una lámina de dibujos que la ilustran.

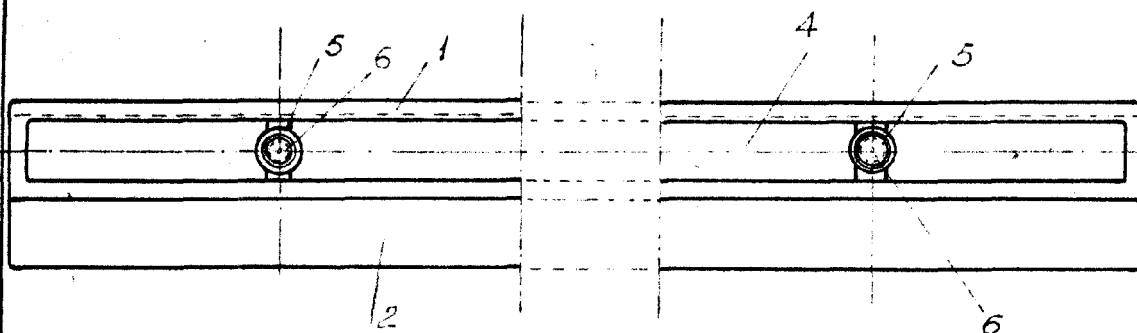
Madrid 11 septiembre de 1.965



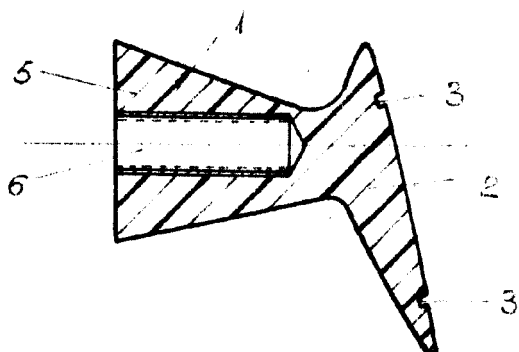
 1ª 116013



 2ª



 3ª



MADRID 11 SEP. 1965
F. SANJHEZ

ESCALA VARIABLE