

115000



116000

116000

- 1 -

MEMORIA DESCRIPTIVA

que se acompaña

a solicitud de

registro de un MODELO DE UTILIDAD por veinte años en España, a favor de DON JOSE BAGANT PITARCH, residente en CASTELLON, Carretera Nacional, 340 (Valencia-Barcelona), C. 678, de nacionalidad española

por:

"MORDAZA PARA UNIR PANELES DE ENCOFRADO "



116000

5 La invención a que se refiere la presente memoria, constituye una novedad industrial con características y ventajas que la hacen merecedora del privilegio de explotación exclusiva que por ella se solicita, de acuerdo con las prescripciones del Estatuto vigente sobre Propiedad Industrial de 26 de Julio de 1.929, texto refundido, publicado el 30 de Abril de 1.930.

10 El presente registro de Modelo de Utilidad, concierne como su enunciado indica, a una mordaza para unir paneles de encofrado, de acuerdo con la descripción detallada que del mismo se realiza, debiendo interpretarse siempre éste concepto en su más amplio sentido y nunca en limitativo.

15 Este resultado industrial mejora notablemente todo cuanto sobre el particular se conoce y utiliza actualmente, tanto por su sencillez constructiva, como de aplicación, funcionamiento, resistencia, duración, indeformabilidad y economía.

20 Para la debida comprensión de este objeto, se adjunta a la presente memoria descriptiva, una hoja de planos en la que a título de ejemplo se representan todas y cada una de las partes que lo forman y relación que guardan entre si.

En la citada hoja de dibujos, queda representado:

FIGURA PRIMERA.- La misma muestra en perspectiva una vista de la mordaza totalmente montada.

25 FIGURA SEGUNDA.- Es una vista en alzado lateral de la misma.

FIGURA TERCERA.- Representa una vista en alzado frontal de la mordaza.

FIGURA CUARTA.- Ilustra una vista en planta de la misma.

30 En éstas figuras y con el mismo valor en todas ellas, se aprecian las siguientes referencias:



1.- Pletina perfilada angularmente a efectos de refuerzo, cuya finalidad es determinar la sujeción del correspondiente panel de encofrado, al alojarse éste en las ranuras -2-.

35

2.- Ranuras mencionadas dispuestas longitudinalmente en la parte media longitudinal de cada perfil -1-, y a tal fin estan relacionadas sus dimensiones para establecer una perfecta retención del borde del panel encajado.

40

3.- Soporte de la guía deslizante, dispuesto sobre la pletina -1- mencionada y quedando asegurado por medio de la cabeza -3^a de efecto giratorio.

Este soporte va dispuesto perpendicularmente a su base -1- y presenta la longitud suficiente para facilitar el juego deslizante de la pletina ranurada -4-, existiendo a tal fin un vástago -3^a- dispuesto en dicha ranura y que sirve de medio de guía a ésta.

45

4.- Pletina corredera acoplada en el vástago -3^a- anteriormente mencionado.

Esta pletina presenta una ranura -4'- prevista como medio de deslizamiento sobre el soporte transversal -3^a-, desplazándose longitudinalmente.

50

Dicha ranura -4'- está oblicuada en relación al eje longitudinal de figura obedeciendo dicha disposición a establecer distintos grados de apriete sobre el elemento solidario, en tensiones ajustadas selectivamente.

55

Esta mordaza será fabricada en los materiales metálicos más convenientes y en las dimensiones más apropiadas.

Hecha la descripción precedente, es preciso añadir que los detalles de realización de la idea expuesta, pueden variar, sin que por ello cambie la esencia de la invención, que

60

116000



es la que se desprende de los párrafos que anteceden y se reivindica en la siguiente

N O T A

65

En resumen: El Modelo de Utilidad que se solicita, recaerá sobre las reivindicaciones siguientes:

70

1ª.- MORDAZA PARA UNIR PANELES DE ENCOFRADO, caracterizada esencialmente por comprender una pletina perfilada angularmente en uno de sus bordes longitudinales, presentando en el otro un corte y una ranura prevista para alojamiento del borde del panel a sujetar, existiendo en dicha pletina base un vástago asegurado por una cabeza giratoria que presenta un corte longitudinal y un eje pasante que fija a una pletina ranurada oblicuamente, facilitando su desplazamiento y determinando selectivamente distintos grados de tensión de apriete sobre el elemento solidario.

75

2ª.- MORDAZA PARA UNIR PANELES DE ENCOFRADO".

Todo ello tal y como se describe en la presente memoria, que consta de cuatro páginas escritas a máquina y dibujos que se acompañan.

Madrid, 11 de Septiembre de 1965

JOSE LAHIDALGA



116000

Fig.1

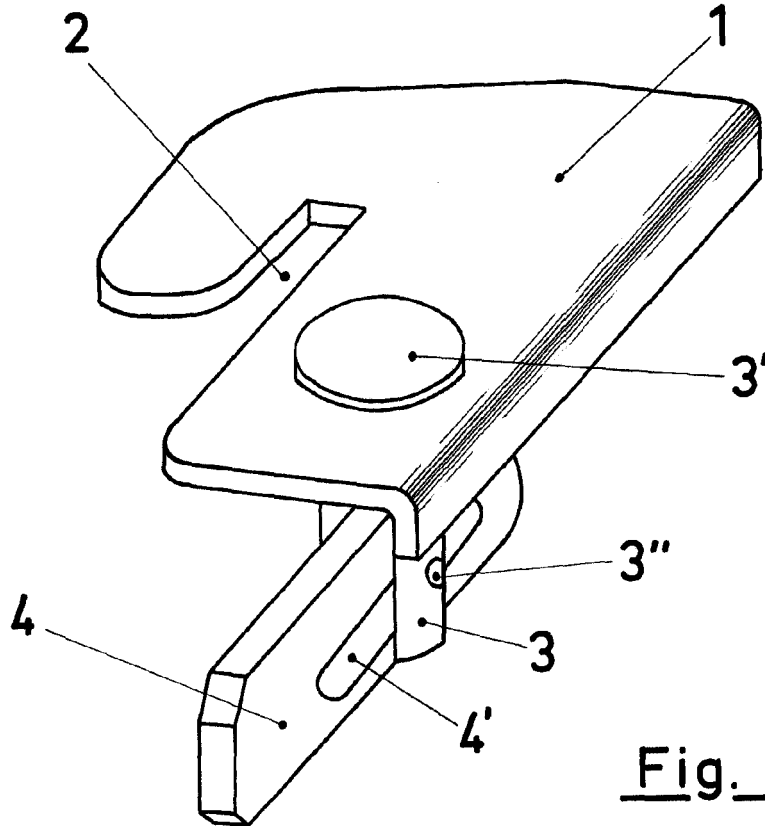


Fig. 3

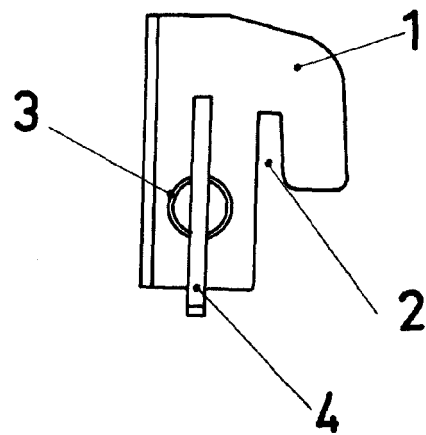


Fig. 2

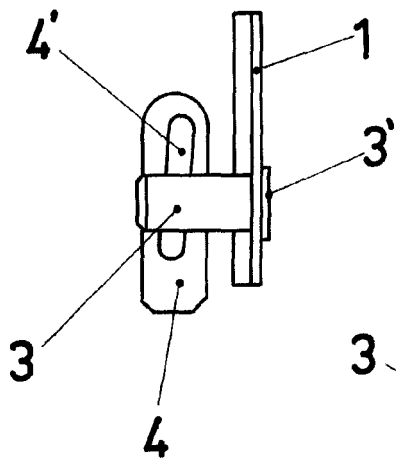
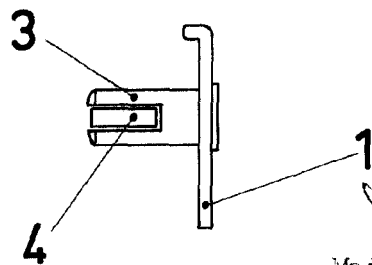


Fig. 4



ESCALA VARIABLE

Madrid, 11 Septiembre 65
JOSE LAHIDALGA,