



115996

115996

115996

MODELO DE UTILIDAD

por 20 años

por "UN REFLECTOR SUMERGIBLE, PERFECCIONADO", a favor de PUIG-REFLECTORES, I.E.P., S.A., de nacionalidad española, domiciliada en Barcelona, Avda. José Antonio, 431.

=====

MEMORIA DESCRIPTIVA

Se refiere el presente Modelo de utilidad a un nuevo reflector de los de tipo sumergible, que se utilizan preferentemente en piscinas y similares, que viene a aportar notables y sensibles mejoras de orden funcional, constructivo y práctico, sobre las diversas clases de reflectores de tal tipo ejecutados hasta el momento.

5.

Es sabido que, hoy en día, los reflectores de tipo sumergible han de poseer unas elevadas características de hermeticidad, en evitación de la entrada de agua en su interior, que provocaría, al contacto con la instalación eléctrica, cortocircuitos perjudiciales no solo para la propia instalación, sino incluso para el lugar donde se halle situado el reflector en donde se podrían producir desagradables accidentes.

10.

Ahora bien, esta característica, en mayor o menor grado, ya se consigue en los actuales reflectores, pero existe otra también importante que por el contrario no se halla bien resuelta en los mismos. Esta característica es la del campo luminoso

15.



115996

- 2 -

creado por el reflector que, por lo general, resulta o bien pequeño o bien defectuosamente repartido en relación tanto al tamaño del propio reflector como a la misión a desarrollar por el mismo.

5. Con el actual Modelo, se da a conocer un reflector cuya característica primordial radica en ir dotado de una especial pantalla reflectora, cuya misión es la de efectuar una desviación de rayos tal que el campo luminoso resultante queda ampliado en sentido longitudinal en relación con el obtenido por un reflector actual de igual potencia lumínica.

10. Para su mejor comprensión y mayor facilidad en las descripciones, nos vamos a referir a un dibujo que se adjunta a la presente memoria y que representa, a título de ejemplo explicativo, no limitativo, un reflector sumergible, perfeccionado, realizado de conformidad con el actual Modelo.

15. En dicho dibujo, la figura 1 es una vista en alzado, parcialmente seccionada, del reflector en cuestión.

20. La figura 2 se corresponde con una sección longitudinal completa del propio reflector, según un plano de corte meridiano del mismo.

La figura 3 muestra una sección transversal parcial del mismo reflector.

25. Según tales figuras, el reflector sumergible, perfeccionado, objeto del presente Modelo, consta de un cuerpo envolvente -1- en cuya boca frontal va acoplado un cristal -2- con todo su borde ocluido en una junta elástica de estanqueidad en "U" -3-, sobre la que a su vez va adaptado un aro periférico -4-, sujeto por tornillos -5- al propio cuerpo -1-.

30. Diametralmente, en dicho cuerpo, existen sendos turricones -6-, que permiten la basculación del mismo en una horquilla -7-, fijable al lugar oportuno por los medios más convenientes.



Del propio cuerpo -1- salen exteriormente tres prensaestopas -8-, dos laterales y uno trasero, por donde pasan los conductores encargados de suministrar corriente eléctrica a un portalámparas interno -9- y a su bombilla o foco luminoso -10- correspondiente.

5.

Es esencial en el presente Modelo que de la cara trasera del cuerpo -1- surjan unos cortos manguitos -11- susceptibles de recibir los tornillos de fijación -12- de una pantalla reflectante -13-, cuya cara trasera es plana mientras que su superficie es ovalada truncada y sus generatrices son cóncavas.

10.

Con tal pantalla se consigue una distribución tal en la reflexión de rayos luminosos, que éstos vienen a conformar un campo elíptico horizontal y paralelo al propio reflector. Luego, a igualdad de potencia lumínica que un reflector de los actuales, aumenta el campo del mismo en sentido horizontal, lo que resulta más práctico en la mayoría de casos.

15.

Todo cuanto no afecte, altere, cambie o modifique la esencia del reflector anteriormente descrito, será variable a los efectos del actual Modelo.

20.

N O T A.

Se reivindica como objeto de este registro por Modelo de utilidad:

1.- Un reflector sumergible, perfeccionado, del tipo de los que comprenden un cuerpo envolvente, basculante por unos tornillos laterales en una horquilla de soporte y portador de un cristal frontal con una junta elástica que le rodea, y que queda sujeta por un aro periférico con tornillos de fijación, así como de tres prensaestopas que permiten el paso de los conductores hacia el portalámparas interno, caracterizado esencialmente porque de la cara trasera del cuerpo envolvente del reflector, surgen unos cortos manguitos de anclaje de los

25.

30.



tornillos de fijación de una pantalla reflectante, de cara trasera plana y superficie ovalada truncada, con sus generatrices ligeramente arqueadas en forma cóncava hacia afuera, con lo que se logra, por los efectos de reflexión de los rayos luminosos, un campo elíptico horizontal, paralelo al plano principal del propio reflector.

5.

Sean cuales fueren las circunstancias que concurren en la esencialidad del Modelo definido en la anterior reivindicación, cuyo objeto es:

10. 2.- "UN REFLECTOR SUMERGIBLE, PERFECCIONADO".

Consta la presente memoria de cuatro hojas foliadas, mecanografiadas por una sola cara y de los dibujos adjuntos.

Barcelona, 1 SEP. 1965

F.A. de PUIG-REFLECTORES, I.E.P., S.A.,

jc.

115996



1965

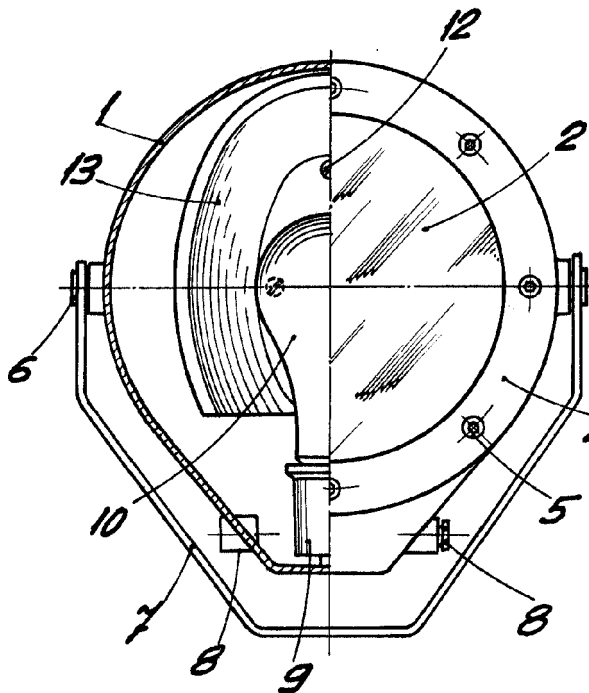


Fig. 1

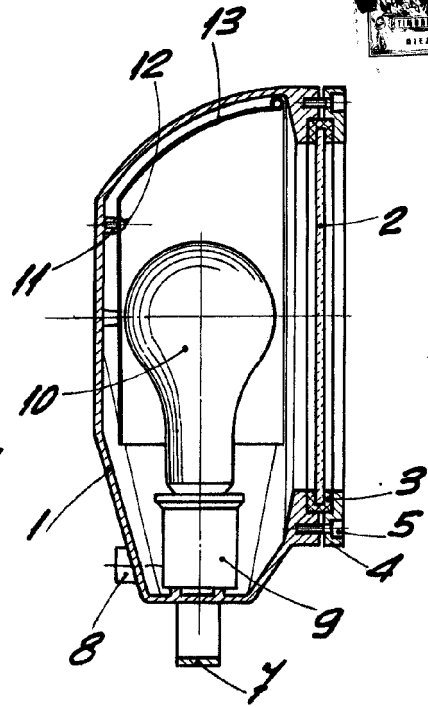


Fig. 2

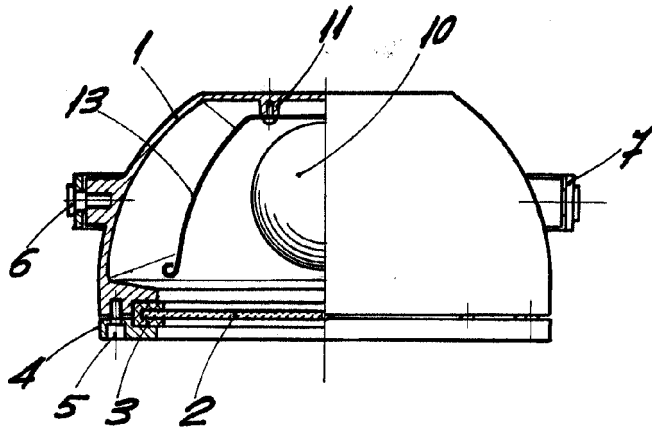


Fig. 3

BARCELONA, 1 SEP. 1965
P. A.

ESCALA VARIABLE