

115987

MEMORIA DESCRIPTIVA

D. Ramón CRISTOFOL ROVIRA.- BARCELONA.



PATENTE DE INTRODUCCION

por 10 años

para "Un hornillo para combustibles líquidos"-----

a favor de D. Ramón CRISTÓFOL ROVIRA, de nacionalidad española, domiciliado en BARCELONA, Obispo, nº 2, bis.

MEMORIA DESCRIPTIVA

La presente memoria descriptiva se refiere a una patente de introducción destinada a garantizar la explotación exclusiva de un hornillo especialmente destinado al empleo de combustibles líquidos, tales como el petróleo y
5 la bencina.

Está caracterizado el hornillo de referencia por presentar un quemador anular con una mecha, al cual afluye el combustible de un depósito adyacente colocado a un nivel superior, y un conjunto de manguitos, algunos de los cuales
10 tienen las paredes agujereadas, rematados en una caperuza con una boca central y dispuestos por encima del citado quemador, constituyendo el hogar del hornillo.



Para mayor claridad, continuaremos la descripción refiriéndonos a un caso de ejecución práctica del hornillo de que se trata, representado a título de ejemplo en el adjunto dibujo, en el cual aquel aparece parcialmente en sección.

5 El hornillo está constituido por una armazón 1 que lleva superiormente la rejilla 2 de sostenimiento de los objetos que se hayan de calentar. Este armazón tiene una peana 3 en la cual está encajado el quemador anular 4, que contiene una mecha 5 de forma correspondiente. El quemador
10 anular 4 comunica por orificios 6, 6 con un tubo 7, que conduce el combustible procedente del depósito 8. Este depósito presenta en su fondo un gollete 9, al cual está roscada una tapa 10 con un orificio 11, para la salida del combustible, obturable por una válvula 12 sometida a la acción de un resorte 13. La función de esta válvula es impedir el derrame
15 del combustible cuando se separa el depósito 8 de su asiento sobre el receptáculo 14, fijo a la armazón 1, que comunica con el tubo 7. Mientras el depósito 8 se encuentre asentado sobre los bordes del receptáculo 14, la válvula 12 se man-
20 tendrá separada de su asiento por apoyarse su apéndice 15 en el fondo de dicho receptáculo.

El tubo 7 presenta una estrangulación 16 a la cual puede aplicarse la punta 17 de un vástago 18, de posición ajustable por medio de una cabeza circular 19. Este dispositivo
25 sirve para graduar la cantidad de combustible afluente al quemador 4.

Encima de este quemador, introducidos en una parte en-



sanchada que el mismo presenta hacia sus bordes, hay dos manguitos 20, 21 de plancha metálica, provistos de orificios y dispuestos uno dentro de otro, concéntricamente. El manguito interior 21 sostiene a la vez en su interior una pieza abocinada 22 y una cubeta con fondo perforado 23. Ambos manguitos están rodeados por un tercer manguito 24, sin orificios, provisto de una asa 25. Los tres manguitos se encuentran unidos entre sí por medio de pasadores 26, 27, y están recubiertos conjuntamente por una caperuza 28, dispuesta en su parte superior, la cual presente una boca 29 de salida del combustible gasificado.

El funcionamiento es fácil de comprender. El líquido combustible que del depósito 8 va cayendo al recipiente 14 pasa por el tubo 7, en cantidad mayor o menor según cual fuere la posición del vástago 18, al quemador 4, impregnando la mecha 5 en él alojada. Cuando se enciende el hornillo, la llama que en dicha mecha se forma pasa por entre los manguitos 20, 21, calentándolos, lo cual contribuye a la gasificación del combustible que afluye al quemador 4. El aire que penetra en el hornillo por el hueco central del citado quemador pasa por la pieza abocinada 22 y atraviesa los orificios del manguito 21. El aire y el combustible gasificado se mezclan íntimamente, al circular por entre los manguitos y piezas con ellos combinados, lo cual favorece la combustión, resultando que la llama que aparece por el orificio 29 de la caperuza 28 es de un gran poder calorífico.

Como se vé, el aparato es de constitución sumamente sen-



cilla, y presenta la gran ventaja de funcionar a la presión normal, por lo cual no presenta su empleo el menor peligro de explosión. Para aislar el depósito de combustible 8 del hogar del hornillo, está dispuesta una pantalla metálica 31.

5 Según ya se ha indicado, el caso de ejecución del hornillo que acaba de describirse detalladamente no ha de ser considerado más que como un ejemplo, puesto que su conformación es tan solo una de las diversas que en la práctica puede tener el hornillo, sin que por tal diversidad, ni por
10 las variaciones en la naturaleza y en la calidad de los metales u otros materiales que se empleen para la constitución de las distintas piezas componentes del aparato, ni las diferencias que se introduzcan en los tamaños y formas de tales piezas se altere la esencialidad del objeto de la pa-
15 tente.

El hornillo de que se trata puede ser destinado a toda clase de aplicaciones domésticas o industriales.

N O T A

Por la patente de introducción a que se refiere la presente memoria descriptiva se REIVINDICA:

20 1.- La explotación exclusiva de un hornillo propio para quemar combustibles líquidos, constituido esencialmente por un quemador anular al cual afluye el combustible de un depósito situado a nivel superior, que impregna una mecha en tal quemador dispuesta, existiendo encima del propio quemador una agrupación de manguitos recubiertos por una cape-
25



rusa, por entre los cuales circula el combustible gasificado y ardiente, mezclándose con el aire que se introduce entre tales manguitos por la parte inferior del quemador, al través de un orificio central, saliendo la mezcla ardiente por una boca practicada en la expresada caperuza, situada debajo del sustentáculo de los objetos que se hayan de calentar.

2.- El objeto de la patente sean cuales fueren las circunstancias que concurren con la esencialidad del mismo definida en la anterior reivindicación y siendo dicho objeto:

10 "Un hornillo para combustibles líquidos".

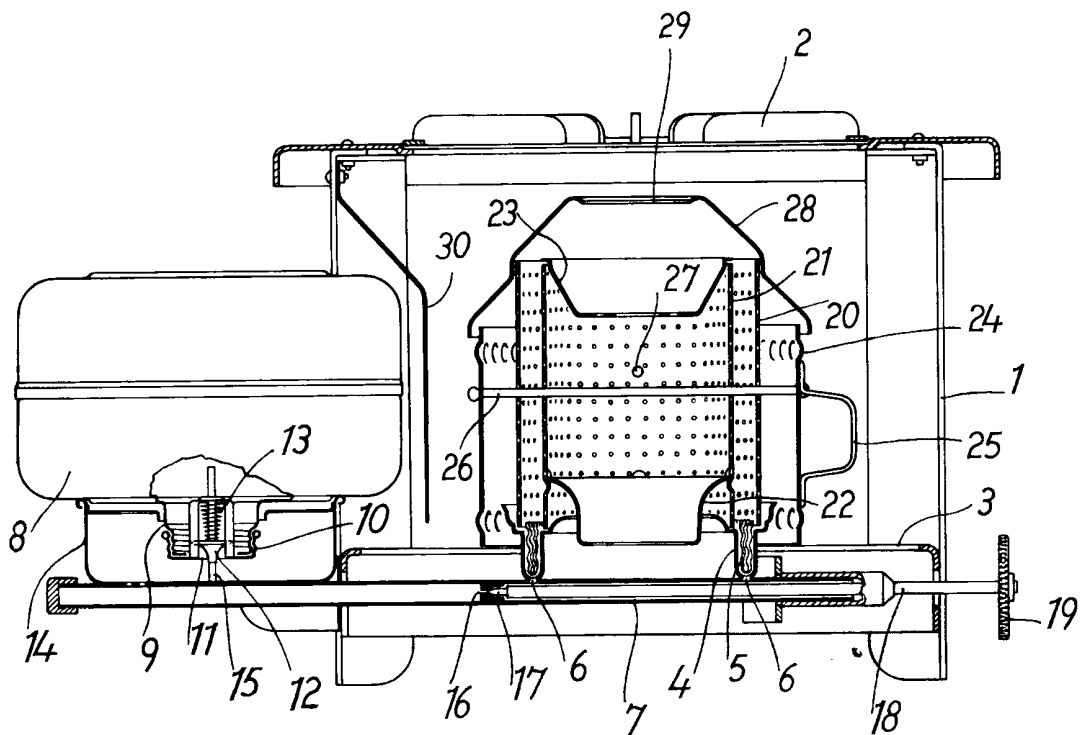
Consta la presente memoria de cinco hojas foliadas, escritas por una sola cara.

Barcelona, 27 de Noviembre de 1929.

P. p. de D. Ramón CRISTÓFOL ROVIRA,

J. BONET DEL RIO

P. P.



ESCALA VARIABLE

Barcelona 24 de Noviembre de 1922.

J. BONET DEL RIO

P. P. *Quampana*