

115985



1956

115985

MODELO DE UTILIDAD

por VEINTE años

en España, a favor de D. CARLOS RODRIGUEZ RODRIGUEZ, de nacionalidad española, residente en BARCELONA, Travesera de - Dalt, 46 -42, 2ª, cuyo Modelo de Utilidad tiene por objeto:

"CONTACTOR MULTIPLE PARA CONEXIONES ELECTRICAS"

MEMORIA DESCRIPTIVA

5.- El modelo se refiere, conforme su enunciado indica, a un contactor multiple que se destina para establecer conexiones eléctricas estando integrado dicho contactor por dos ordenes de elementos uno que comporta las bananas macho y - otro, las ballestillas elásticas que actuan como terminales.

10.- El objeto primordial del modelo es el de proporcionar un nuevo enchufe del tipo comentado el cual ha sido perfeccionado en sus características de diseño, organización y de montaje con el propósito de obtener un artículo de buena calidad, que realiza la función para la que específicamente ha sido concebido con seguridad y eficacia máximas.

El modelo sustancialmente esta integrado por dos gru-



pos de elementos, unos machos y otros hembras que, lógicamente, se adaptan entre sí para establecer las conexiones previstas.

5.- Como quiera que cada uno de estos elementos comporta una pluralidad de órganos de conexión, estos han sido numerados correlativamente de forma que las bananas macho presentan una numeración correlativa que coincide rigurosamente con la numeración o referencias previstas en el grupo de conexiones hembras.

10.- Cada uno de estos grupos está organizado sobre una placa metálica que constituye la base sobre la que se organiza y fija todo el sistema. Sobre esta placa y por ambos lados, se encuentra dispuesto un núcleo de material dieléctrico que es el que sustenta convenientemente separados entre sí para establecer un -

15.- buen aislamiento eléctrico entre todos los elementos de conexión, bien sean macho o hembra de manera que desde una de las caras de cada elemento se proyectarán verticalmente, con preferencia a distancias prefijadas, los terminales de conexión bien sean macho o hembra mientras que por la cara opuesta estos termina-

20.- les se prolongarán adoptando la forma de castillo en el que se introduce el extremo del cable de conexión que se fijará bien por presión, soldadura o por cualquiera otro procedimiento adecuado. En estas condiciones se dispondrá de un grupo de bananas -

25.- macho reunidas en un solo conjunto que por una de las caras mostrará estas bananas en condiciones de penetrar en los alojamientos hembra del segundo orden de elementos, mientras que por la cara opuesta tendrán fijados los cables de conexión previstos.

En iguales circunstancias se encontrarán organizadas las -



nes eléctricas. Estos aparecen sensiblemente ventrados en pequeños recuadros cada uno de los cuales posee un número de manera que al adaptar este conjunto sobre el grupo de conexiones hembra que también está provista de una numeración correlativa, ambas numeraciones coincidirán.

5.-

La figura 2ª.-Muestra el mismo conjunto de la figura precedente, al ser observado desde un plano opuesto. En este caso se aprecia que las bananas están capacitadas para recibir y retener bien sea por soldadura o por otro método los extremos de los cables de conducción eléctrica.

10.-

La figura 3ª.-Es una vista en elevación que incluye, convenientemente separadas pero encontrándose entrentadas y en condiciones para ajustarlas recíprocamente, los conjuntos machos y hembras.

15.-

La figura 4ª.-muestra en planta el grupo de conexiones hembra al ser observado por su cara posterior, por la cual recibe los cables de conducción eléctrica.

La figura 5ª.-Muestra el grupo de conexiones hembras al ser observado en planta por la cara receptora de las bananas macho.

20.-

Comentando estos dibujos se hace la aclaración de que con el nº -1- se indica el conjunto de bananas macho siendo -2- el conjunto de conexiones hembras, el primero de los cuales está organizado sobre una placa metálica de rigidez adecuada -3-, provista de calados -4- para su fijación cuando esto sea aconsejable.

25.-

El nº -5- señala el núcleo central de este mismo conjunto cuyo núcleo está formado por un material dieléctrico que atraviesa la placa 3 y mantiene perfectamente aislados entre sí y también de dicha placa, las bananas de conexión 6, las cuales se proyectan verticalmente desde el plano del núcleo 5.



5.- conexiones hembras que formarán un conjunto dispuesto sobre una placa metálica de base que comporta un núcleo de material aislante eléctrico, por ejemplo baquelita, de manera que por una de sus caras mostrará las conexiones hembras rematadas - por la apuesta del núcleo dieléctrico en forma de un casquillo abierto en pico de flauta, en los que se rijan los cables de conexión.

10.- Para enlazar entre sí ambos grupos de conexión en el conjunto macho se han dispuesto dos vástagos que se proyectan verticalmente desde la placa base y se introduzcan en unos orificios coincidentes producidos en el conjunto de conexión hembra.

15.- Esencialmente estas son las características fundamentales del Modelo que se describe, sin embargo con objeto de facilitar en lo posible su composición se ilustra ésta memoria con una lámina de dibujos en los que se representan a título de ejemplo los conjuntos y los detalles preferidos por el modelo.

20.- En estos dibujos se emplean marcas de referencia semejantes para indicar las distintas piezas y partes de las mismas, cuyas referencias se corresponde en las distintas figuras representadas:

En los dibujos:

25.- La figura 1ª.-Corresponde a una vista en planta del grupo de conexiones macho apreciándose por este dibujo la placa metálica de base que constituye el alma en que se organiza todo el conjunto así como el núcleo de material dieléctrico desde el que se proyectan verticalmente los terminales machos de conexión



Con los números 7 y 8 se indican sendos vastaguas que gulean la entrada de las bananas 6 en las conexiones hembras estando dichos vástagos energicamente fijados en la placa metálica de base 3.

5.- El conjunto de conexión hembra, 2 esta organizado igualmente sobre una placa metálica 9, que la sirve de base, atravesada en su sector central por un núcleo de material no conductor eléctrico 10 el cual esta atravesado por unas laminillas elasticas -11- instaladas en los alojamientos producidos en dicho nucleo dielectrico, cuyas laminillas atraviesan este núcleo sobresaliendo por su plano posterior y formando los casquillos 12 que estan cortados en pico de flauta con objeto de facilitar la adaptación de los cables de conducción electrica que quedarán retenidos por soldadura o por cualquier otro sistema adecuado. Los números -13 y -14- indican unos alojamientos que quedan enrentados a los vastagos -7- -8- del conjunto de bananas 1.

10.-

15.-

Finalmente los números-15-, -16- y -17- y -18- señalan unos calados producidos en la placa de base 9 y que sirven para la fijación y montaje del conjunto sobre el lugar que interesa.

20.-

Descrita convenientemente la naturaleza del actual Modelo de Utilidad como asimismo la forma de poderlo llevar a la practica para convertirlo en una realidad industrializable se hace constar que en el mismo serañ susceptibles de introducir todas aquellas modificaciones de detalle que las circunstancias y la practica pudieran aconsejar, siempre y cuando que con las mismas variantes que se introduzcan, no

25.-



se cambie, altere o modifique la esencialidad del objeto descrito.

N O T A

- - - -

5.- Se declaran de novedad y propiedad para todo el territorio español el contenido de las siguientes:

R E I V I N D I C A C I O N E S

- - - - -

10.- 1a.-"CONTACTOR MULTIPLE PARA CONEXIONES ELECTRICAS", que comprende dos ordenes de elementos de conexión, uno formado por bananas macho y otro por unas ballestillas hembras cuyas bananas y ballestillas se adaptan entre si para establecer conexiones, contando cada una de las bananas macho con referencias correlativas que coinciden con otras referencias homólogas previstas para las ballestillas de conexión hembra.

20.- 2a.-"CONTACTOR MULTIPLE PARA CONEXIONES ELECTRICAS", caracterizado porque cada uno de los conjuntos de conexión macho y hembra a que se refiere la nota precedente esta organizado sobre sendas placas rígidas que constituyen el alma del conjunto en cada una de las cuales se encuentran dispuestos, atravesandola un núcleo dielectrico que comporta, convenientemente separadas y electricamente aisladas, las bananas de conexión en un caso y las laminillas hembra que reciben aquellas bananas en el otro.

25.- 3a.-"CONTACTOR MULTIPLE PARA CONEXIONES ELECTRICAS", caracterizado porque el conjunto que comporta las bananas macho a que se refieren las reivindicaciones precedentes posee dos punzones que se proyectan verticalmente desde la placa de base

- 7 - 115985¹⁰



destinados a enlrentarse, durante el encaje de los dos órganos que forman el enchufe, en unos alojamientos previstos en el conjunto de conexiones hembra.

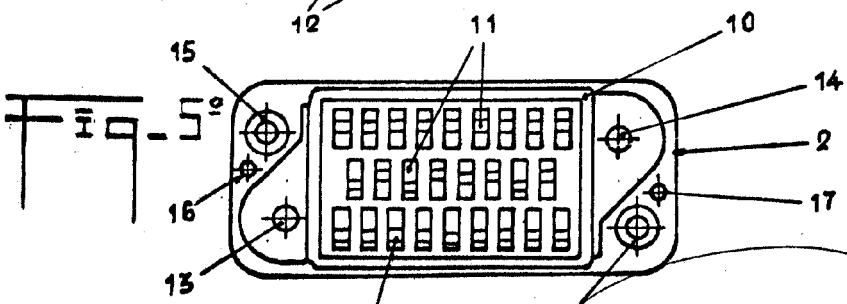
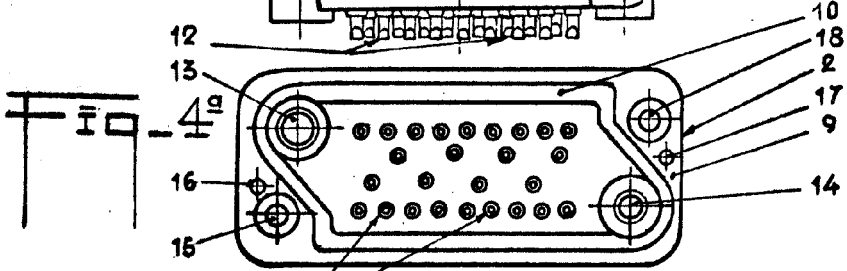
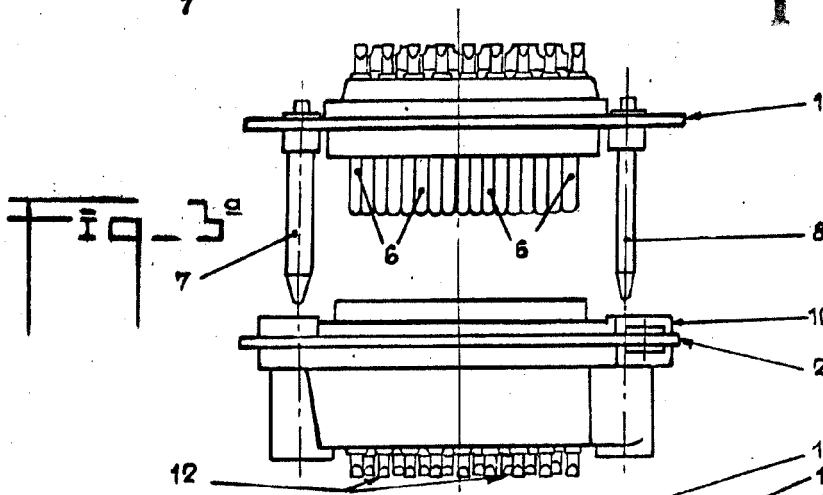
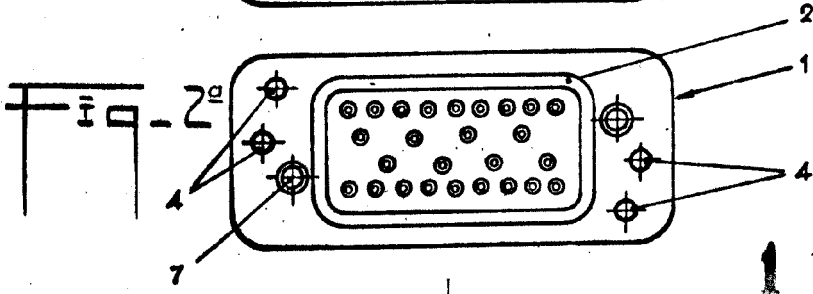
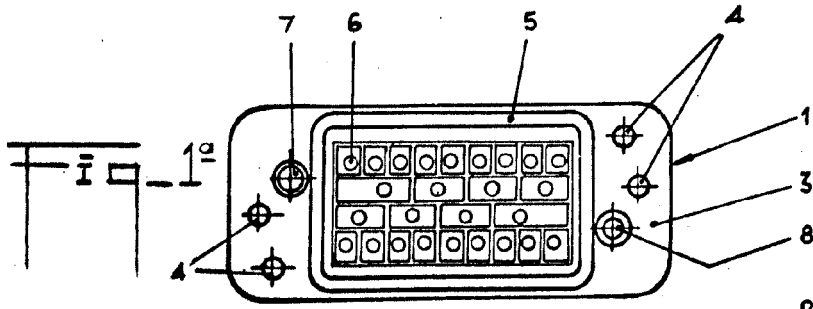
5.- 4a.- "CONTACTOR MULTIPLE PARA CONEXIONES ELECTRICAS", -
caracterizado porque tanto las bananas como las laminillas -
hembra de conexión ensartadas en sendos nucleos dielectricos
sobresalen por la parte posterior de su nucleo respectivo es-
tando rematadas en casquillos rasgados en pico de flauta que
se destinan a recibir y retener los cables de conducción elec-
10.- trica.

5a; "CONTACTOR MULTIPLE PARA CONEXIONES ELECTRICAS".-

Todo ello, conforme se describe y reivindica en la pre-
sente memoria que consta de S I E T E -hojas, escritas a má -
quina por una sola de sus caras y dibujos que la ilustran.

Madrid, 10 de Septiembre de 1.965.

E. GONZALEZ VACA
P. P.



115985

MADRID 10 SEPTIEMBRE 1965
F. RODRIGUEZ VACAS

Escala: variable

[Handwritten signature]