



10 S

115981

MEMORIA DESCRIPTIVA

QUE SE ACOMPAÑA A LA SOLICITUD DE REGISTRO DE

MODELO DE UTILIDAD

por 20 años en España y Provincias de Ultramar,

a favor de:

D. FERNANDO OREA MATEO, domiciliado en Doctor
Esquerdo 33. MADRID.

por:

"UNA TARJETA POSTAL-RECIPIENTE, PERFECCIONADA"

* * * * *

La presente memoria concierne, como su enunciado indica, a la descripción de una tarjeta postal, del tipo que comprende interiormente un recipiente en forma de bolsa aplanada, destinado a contener un líquido, preferentemente una bebida, que ha sido perfeccionada en sus características constitutivas, con miras a que cumpla mejor con su fin específico, sin aumento de su costo



unitario.

10 El propio titular del presente modelo, lo es también
de otro anterior, concretamente el nº 108.399, en el que
se preconiza una tarjeta postal-brindis, destinada a servir
de obsequio de una persona, el remitente, a otra distante,
15 el destinatario, del modo usual en las genéricamente denomina-
das tarjetas postales, aunque con la particularidad sobre
ellas, de que además de contener una vista de un motivo cual-
quiera, por ejemplo, un paisaje, y la posibilidad de insertar
unas líneas en el lugar a ello destinado, se le envía una
20 cantidad dosificada, generalmente la correspondiente a una
copa, de una bebida cualquiera, con la cual, puede estable-
cerse a distancia un brindis.

Para ello, en el citado modelo nº 108.399, se preveía
constituir la tarjeta mediante una lámina replegada por una
línea de quiebro central, de modo que se formasen dos cubier-
tas rectangulares, la anterior y la posterior, superpuestas.

25 En la cubierta frontal, del modo usual, se podía dis-
poner en el modelo citado, un motivo cualquiera, por ejemplo
un paisaje, y en la posterior, también del modo conocido,
era posible reservar un espacio para la inserción de las
señas del destinatario, y otro para el que el remitente pu-
30 diera escribir algún texto destinado al mismo.

Esta tarjeta objeto del Modelo de Utilidad que se
comenta, presentaba la interesante particularidad de contar
en el interior del espacio limitado entre las dos cubiertas
con una bolsa aplanada de pequeña capacidad, que constituía
35 un envase, en el que se alojaba un líquido cualquiera, con
el cual, según ya se ha comentado anteriormente, el remiten-
te obsequiaba al destinatario, para que el mismo, en su



lugar de residencia, pudiera brindar con tal bebida, de modo naturalmente figurativo, con el citado remitente.

40 La bolsa aplanada constituida en recipiente, de un material flexible y naturalmente impermeable, por ejemplo un material termoplástico, estaba constituida en planta en forma de botella, cuyo cuello sobresalía ligeramente del borde de la tarjeta, para que quitando el tapón que podía cubrirlo, 45 o en su ausencia, cortando con unas tijeras algo del material que lo integraba, pudiera verse el contenido en una copa.

En un desarrollo más avanzado del invento que dió origen al Modelo de Utilidad 108.399, se preve ahora perfeccionar aquella realización, a base de disponer que la bolsa o 50 recipiente contenida en la tarjeta, en lugar de adoptar forma de botella, y sobresalir por la parte de su cuello, sea simplemente de una forma análoga a la que tiene la propia tarjeta, generalmente rectangular, aunque naturalmente de menores proporciones, para que pueda seguir alojándose entre 55 la cubierta anterior y posterior, y quedar protegida por los bordes unidos de ambas.

En estas condiciones, la posibilidad de extracción del contenido de la bolsa-envase, se cumple a base de disponer 60 en una u otra cubierta, preferentemente la posterior, dos cortes perpendiculares, que junto con una línea de quiebro preestablecida que une sus extremos, forman un triángulo rectángulo, cuya hipotenusa forma una línea de abisagramiento natural, por la que puede levantarse el trozo de material comprendido entre esta y aquellas. 65

De este modo se hace accesible el espacio interior de la tarjeta, y naturalmente un borde de la bolsa en ella alojada, para que mediante punzonado o corte del mismo,



70

pueda recuperarse su contenido, circunstancia que se ve favorecida haciendo que el sector de la bolsa correspondiente a la abertura que se establece, esté doblado hacia la misma, para que por ser susceptible de salir al exterior, pueda romperse con más facilidad.

75

Para garantizar la inviolabilidad de esta realización, se preve disponer que el sector abatible triangular, sea retenido con un precinto, que puede dotarse con una cinta, que además de embellecer la unidad, facilita la apertura.

80

Las características expuestas hasta ahora, se podrán apreciar más graficamente en la descripción que a continuación se realizará de los dibujos adjuntos, en los que, solo a título de ejemplo, se representa una preferente forma de realización.

En dichos dibujos:

La fig. 1 muestra la tarjeta por su parte posterior.

85

La fig. 2 representa un detalle de la misma tarjeta, por el que se observa claramente la disposición de las líneas de corte que limitan una pestaña abatible, triangular, que hace accesible el extremo doblado de la bolsa que contiene el líquido.

90

La fig. 3 es una sección transversal de la realización estando cerrada, por la que se aprecia la disposición interior de la bolsa-recipiente.

95

Según se aprecia en los dibujos anexos, la realización perfeccionada que se preconiza, está constituida por una pieza laminar, replegada sobre sí misma, formando una cubierta frontal 1, y otra posterior 2, unidas por un lado, por la propia línea de quiebro que las relaciona, y por los tres restantes, por ejemplo, mediante una línea marginal de pegamiento.



100 En el interior del espacio limitado entre ambas cubiertas 1 y 2, se encuentra alojada la bolsa, preferentemente de material termoplástico, 3, que contiene un líquido 4, suficiente para llenar una copa.

105 Esta bolsa, puede llenarse del líquido que contiene, y soldarse mediante las modernas máquinas al efecto existentes, con lo cual, no se requiere el concurso de válvula alguna, aunque naturalmente, si así se desea, puede dotarse con, por lo menos, una de ellas, que puede servir para el llenado, o el vaciado, e incluso, preferentemente, para
110 ámbas cosas.

La parte posterior de la tarjeta, o sea la cubierta 2, tiene producida la pestaña triangular 5, que está limitada por los cortes perpendiculares señalados con 6, y por la línea de quiebro 7, por la que se levanta la citada pestaña, según se aprecia en la fig. 2, para hacer accesible
115 el interior, previa rotura del precinto 8, que puede adornarse con la cinta 9, que, además, facilita su levantamiento.

La bolsa 3, por la parte correspondiente a la pestaña de acceso a ella 5, tiene su esquina doblada, con objeto de
120 que pueda sacarse al exterior ligeramente, y con ello facilitar la operación de taladrado o cortado de la misma, para la utilización de la bebida 4.

Por supuesto, aún cuando en el transcurso de esta descripción, se cita que la bolsa-envase 3, se destina a
125 contener un líquido, concretamente una bebida, es evidente que esta aplicación no mengua sus posibilidades de utilización, pues en ella puede alojarse perfumes, sustancias pulverulentas cualesquiera, por ejemplo jabón, etc.

En cualquier caso, la constitución perfeccionada propuesta,
130 presenta la ventaja de eliminar el saliente formado



por el tapón de la botella del modelo primitivo, con la particularidad de que en su lugar, si ello interesa, puede disponerse cualquier reclamo, por ejemplo, para promocionar ventas de cualquier artículo.

135

Se hace constar expresamente a los efectos oportunos, que dentro del ámbito de la realización descrita, podrán introducirse todas las modificaciones de detalle que se estimen oportunas, sin que por ello se destruya la esencialidad que la distingue.

140

Descrita suficientemente en lo que precede la naturaleza y objeto de la presente solicitud, así como el modo de llevarla ventajosamente a la práctica y demostrado que constituye una positiva mejora sobre lo hasta ahora conocido y practicado, es por lo que se solicita registro de Modelo de Utilidad, por veinte años en España y Provincias de Ultramar, con arreglo a las siguientes:

145

R E I V I N D I C A C I O N E S

150

1ª.- Una tarjeta postal-recipiente perfeccionada, del tipo que comprende una pieza laminar, doblada sobre sí misma, por una línea de quiebro central, de modo que se formen dos cubiertas, una frontal y otra posterior, que se unen por una línea perimétrica de pegamiento, cuyas cubiertas se destinan a contener motivos cualesquiera, y a permitir la inserción de textos y señas, y entre ambas limitan un espacio, en el que se aloja un recipiente aplanado flexible, a modo de botella, que contiene una bebida, con la cual, el destinatario de la tarjeta, es obsequiado por el remitente, para que brinde idealmente

155



- 160 con él, caracterizada porque el citado recipiente, adopta la misma configuración que la tarjeta, aunque es de menores proporciones, puesto que se aloja entre las cubiertas que la forman, sin sobresalir de ellas, siendo accesible, para hacer posible la extracción del líquido que aloja, desde una abertura dispuesta en una de las cubiertas.
- 165 2ª.- Una tarjeta postal-recipiente perfeccionada, según apartado anterior, esencialmente caracterizada porque la abertura por la que se realiza la extracción del contenido de la bolsa-recipiente, está limitada por un fragmento abatible de la propia cubierta, formado entre dos líneas de corte practicadas en la misma, y otra preestablecida de quiebro, cuya abertura puede ser precintada para asegurar su inviolabilidad, y dotada de una cinta que además de adornar, ayuda al levantamiento del citado precinto.
- 170 3ª.- Una tarjeta postal-recipiente perfeccionada, según apartados anteriores, esencialmente caracterizada porque la bolsa-recipiente, alojada entre las cubiertas que forman la tarjeta, tiene doblado hacia la abertura, la esquina que coincide con la misma, con lo cual, se hace posible la salida al exterior de la citada esquina, para facilitar la operación de romper o perforar la misma, para recuperar la bebida que aloja la bolsa.
- 175
- 180

La presente solicitud de registro de Modelo de Utilidad, debe recaer sobre:

4ª.- "UNA TARJETA POSTAL-RECIPIENTE PERFECCIONADA"

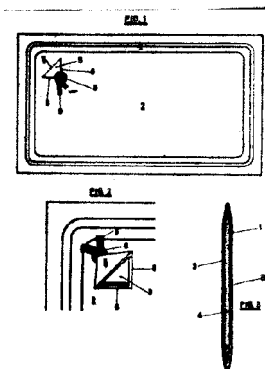
Todo ello según queda sustancialmente descrito en la presente Memoria, Reivindicaciones y dibujos.

Madrid, 10 SEP. 1965

El Ingeniero-Agente
BRAULIO HELGUERA
P.F.

115981

10 S



ESCALA VARIABLE

Madrid, 10.9.65
El Ingeniero-Agente.
BRAULIO FELGUERA
P.P.

115981



FIG. 1

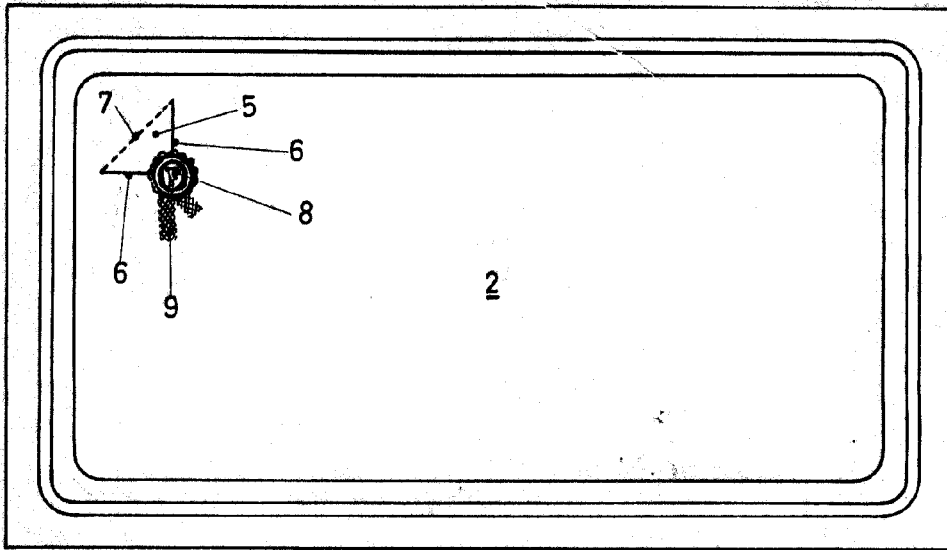


FIG. 2

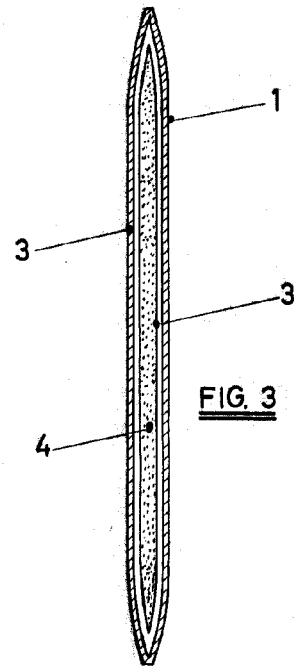
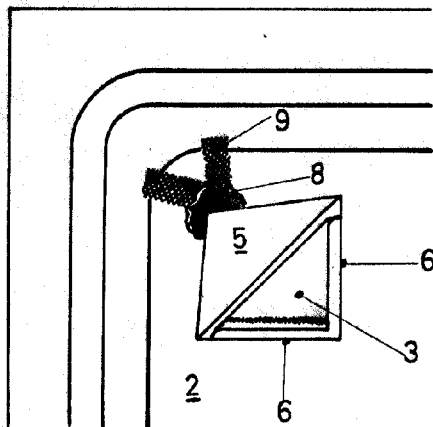


FIG. 3

ESCALA VARIABLE

Madrid 10 SEP. 1900
El Ingeniero Agente
BRAULIO HELGUERA
P. P.
[Handwritten signature]