

115976

10 S



115976

MEMORIA DESCRIPTIVA

=====

Correspondiente al registro de Modelo de Utilidad que, por veinte años, se solicita para España y sus Colonias, a favor de Don Manuel CORTINA ARCAS, residente en Barcelona, calle Marina, nº 317, 4º 2º - - - - -

5.

p o r

"NUEVO SUJETADOR DE HOJAS SUELTAS"

=====

El objeto del presente Modelo de Utilidad tiene la ventaja de anclar las hojas sueltas que se reunían hasta ahora en los sujetadores por pinzado y queda de esta manera incrementada la acción única de pinzado de tales sujetadores por la trabazón otorgada por el anclado de la nueva organización.

10.

Para una perfecta interpretación se describe, a continuación, un caso de realización práctica, a título de

15.



ejemplo, no limitativo del nuevo sujetador, acompañándose de una hoja de dibujos en la que:

En la figura 1, se representa el nuevo sujetador, en sección.

5. En la figura 2, el trabador visto en alzado frontal, lateral y en planta.

En la figura 3, una planta de parte del sujetador.

En la figura 4, el sujetador visto de lado y con el trabador, y

10. En la figura 5, el mismo sujetador de la figura 4, pero con hojas colocadas en su interior.

Consiste la invención en que en cuando menos, una de las dos láminas superior (1) e inferior (2) unidas entre sí formativas de la pinza sujetadora, tiene dos orificios yuxtapuestos y separados entre sí (3 y 4) en cada uno de los

15. cuales hay una pieza en forma de "T" de la cual emergen dos tetones perpendiculares, salientes (5 y 6) de los extremos de la cara inferior del brazo horizontal (7) de la "T", los cuales están separados uno del otro por la misma distancia

20. que la existente entre los dos orificios (8 y 9) dispuestos en la lámina superior (1) y eventualmente en la inferior (2), los cuales al introducirse en dichos orificios permiten la fijación del trabador a la lámina (1), en virtud de que se ha obligado a hacer al mismo un cuarto de vuelta des-

25. pués que dicho trabador se ha introducido en el orificio (3 ó 4) de la lámina (1), y los tetones radiales (10 y 11) han pasado por las rendijas (12 y 13) comunicantes con el orificio (3 ó 4) y el cuarto de vuelta hace que estos tetones radiales queden atravesados a las rendijas (12 y 13) y

30. de esta manera sujeto el vástago vertical (14) de la "T" queda atravesando los orificios taladrados de las hojas sueltas (15) apiladas en el interior de las láminas (1 y 2)

10 SEP



115976

de pinza.

Se sobreentiende que en el presente caso, serán variables cuantos detalles de construcción y acabado, no alteren, cambien o modifiquen la esencia de la invención.

5.

N O T A

Descrito el objeto y utilidad de la invención, lo que se declara como no divulgado ni practicado en España, comprende las siguientes reivindicaciones:

10.

1ª.- Nuevo sujetador de hojas sueltas, caracterizado por el hecho de que en cuando menos una de las dos láminas superior e inferior unidas entre sí formativas de la pinza sujetadora, tiene dos orificios yuxtapuestos y separados entre sí en cada uno de los cuales hay una pieza en forma

15.

de "T" de la cual emergen dos tetones perpendiculares, salientes de los extremos de la cara inferior del brazo horizontal de la "T", los cuales están separados uno del otro por la misma distancia que la existente entre los dos orificios dispuestos en la lámina superior y eventualmente en la inferior los cuales al introducirse en dichos orificios,

20.

permiten la fijación del trabador a la lámina, en virtud de que se ha obligado a hacer al mismo un cuarto de vuelta después que dicho trabador se ha introducido en el orificio de la lámina y los tetones radiales han pasado por las rendijas comunicantes con el orificio y el cuarto de vuelta hace

25.

que estos tetones radiales queden atravesados a las rendijas y de esta manera sujeto el vástago vertical de la "T" queda atravesando los orificios taladrados de las hojas sueltas apiladas en el interior de las láminas de pinza.

30.

2ª.- NUEVO SUJETADOR DE HOJAS SUELTAS.

Según se describe y reivindica en la presente Memo-

10 SEP



115976

ria descriptiva, que consta de cuatro hojas foliadas y escritas por una sola cara y acompañada de una hoja de dibujos.

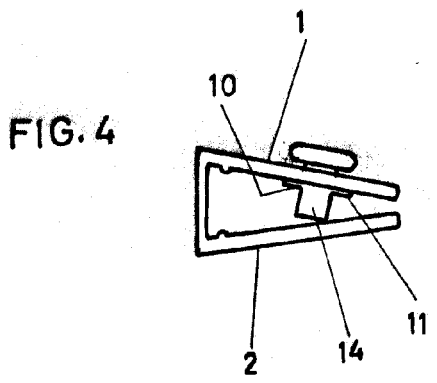
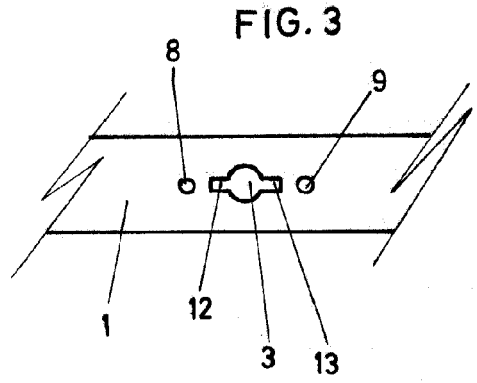
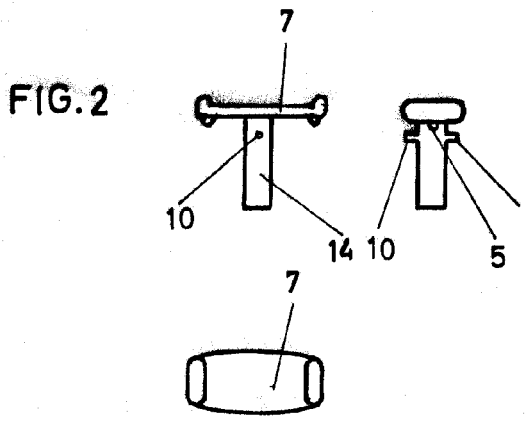
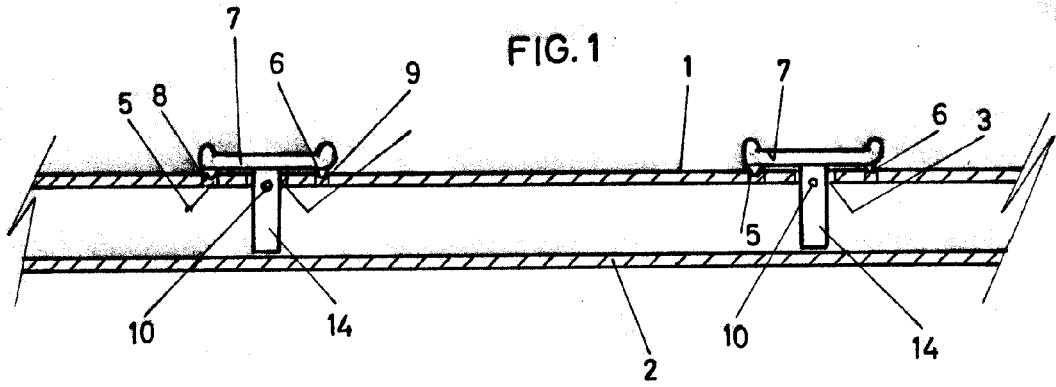
Madrid, a 10 de Septiembre de mil novecientos sesenta y cinco.

5.

P.A.,

Antonio Aricha

D. P.



Madrid 10 Septiembre 1965

P. P.
Antonio Arcas
P. P.

Escala variable