

115969



115969

MEMORIA DESCRIPTIVA

correspondiente a la solicitud de concesión de un...

MODELO DE UTILIDAD

Don RAMON CARRION DOMENECH,
Don FRANCISCO GOMEZ OLMOS y
SOLICITANTE: Don VICENTE LLUZAR SERNEGUET
de nacionalidad española,

RESIDENCIA: VALENCIA, calle de Vicente Brull, 123

ENUNCIADO: " DOSIFICADOR DE DETERGENTES Y SIMI
LARES "

cg/me.

Prioridad: Patente n.º del

115969



1

La invención a que se refiere la presente Memoria constituye una novedad industrial con características y ventajas que la hacen merecedora del privilegio de explotación exclusiva que por ella se solicita, de acuerdo con las prescripciones del Estatuto vigente sobre Propiedad Industrial de fecha 26 de julio de 1.929, texto refundido publicado el 30 de abril de 1.930.

5

En la actualidad, los dosificadores que se conocen presentan una organización muy compleja que ocasiona grandes dispendios de tiempo en su fabricación, con el consiguiente encarecimiento de la mano de obra.

10

Por otra parte, se da la circunstancia de que la manipulación del dispositivo es harto complicada y con frecuencia se ocasionan deterioros que es necesario reparar.

15

La solicitud que nos ocupa, como hemos dicho antes, resuelve de una forma efectiva todos estos problemas, mediante una organización sencilla y económica. Tiene por finalidad dosificar detergentes, partiendo de un montaje de ejecución simplificado.

20

Al efecto, este dosificador viene caracterizado por estar constituido mediante un recipiente que presenta su base dotada de un orificio excéntrico.

25

Entretanto, la citada boca lleva acoplada una cápsula giratoria que dispone a su vez de un orificio operativamente dispuesto para coincidir con el orificio de la base del recipiente en función del giro de la propia cápsula.

30

También se caracteriza porque comprende un removedor interno del detergente que se halla animado de movi-



115969

1

miento de rotación a través del giro de la antedicha cápsula, estando combinado el recipiente con unos medios de anclaje a la pared.

5

Con el fin de que pueda comprenderse con mayor claridad la idea expuesta, se acompaña a la presente Memoria Descriptiva una lámina de dibujos, en la que se ha representado, a título explicativo y sin carácter restrictivo alguno, una de las realizaciones prácticas que puede tener el objeto que nos ocupa.

10

Así pues, la figura única nos muestra una sección parcial longitudinal del dosificador. Podemos ver que:

15

- 1- es el recipiente,
- 2- el orificio excéntrico que aquél presenta en su base,
- 3- la cápsula giratoria acoplada a la boca del recipiente,
- 4- el orificio que presenta la cápsula, el cual está operativamente dispuesto para coincidir con el orificio de la base del recipiente en función del giro de la propia cápsula -3-,
- 5- el removedor interno del detergente que se halla animado de movimiento de rotación a través del giro de la antedicha cápsula, y
- 6- los medios de anclaje del recipiente -1- a la pared.

20

25

30

En el campo industrial la realización de este dosificador ofrece una serie decisiva de ventajas, ya que aparte de aportar a la función a que se destina un benefi



1

cio o efecto nuevo, se consigue una economía de tiempo en la fabricación del dispositivo, puesto que la obtención del orificio excéntrico, y la obtención de la cápsula obedecen a un proceso simplificado que no aumenta los costos de producción.

5

Hecha la descripción precedente es necesario -- añadir que los detalles de realización de la idea expuesta pueden variar sin que por ello cambie la esencia de la invención, que es la que se desprende de los párrafos que anteceden y lo que se reivindica en la siguiente

10

N O T A

En resumen: El Modelo de Utilidad que se solicita ha de recaer sobre las reivindicaciones siguientes:

15

1ª.- DOSIFICADOR DE DETERGENTES Y SIMILARES, -- esencialmente caracterizado por estar constituido mediante un recipiente que presenta su base dotada de un orificio excéntrico, llevando además acoplada a esta última -- una cápsula giratoria que dispone a su vez de un orificio operativamente dispuesto para coincidir con el orificio de la base del recipiente en función del giro de la propia cápsula, y porque comprende un removedor interno del detergente que se halla animado de movimiento de rotación a través del giro de la antedicha cápsula, estando combinado el recipiente con unos medios de anclaje a la pared.

20

25

2ª.- Se reivindica por último, como objeto sobre el que ha de recaer el Modelo de Utilidad que se solicita "DOSIFICADOR DE DETERGENTES Y SIMILARES".

30

Todo tal y como queda descrito y reivindicado --



115969

1 en la presente Memoria que consta de cinco hojas escritas a máquina por una sola cara y dibujos que se acompaña.

Madrid, 10 de septiembre de 1965

ALFONSO UNGRIA

P.P.
[Signature]

5

10

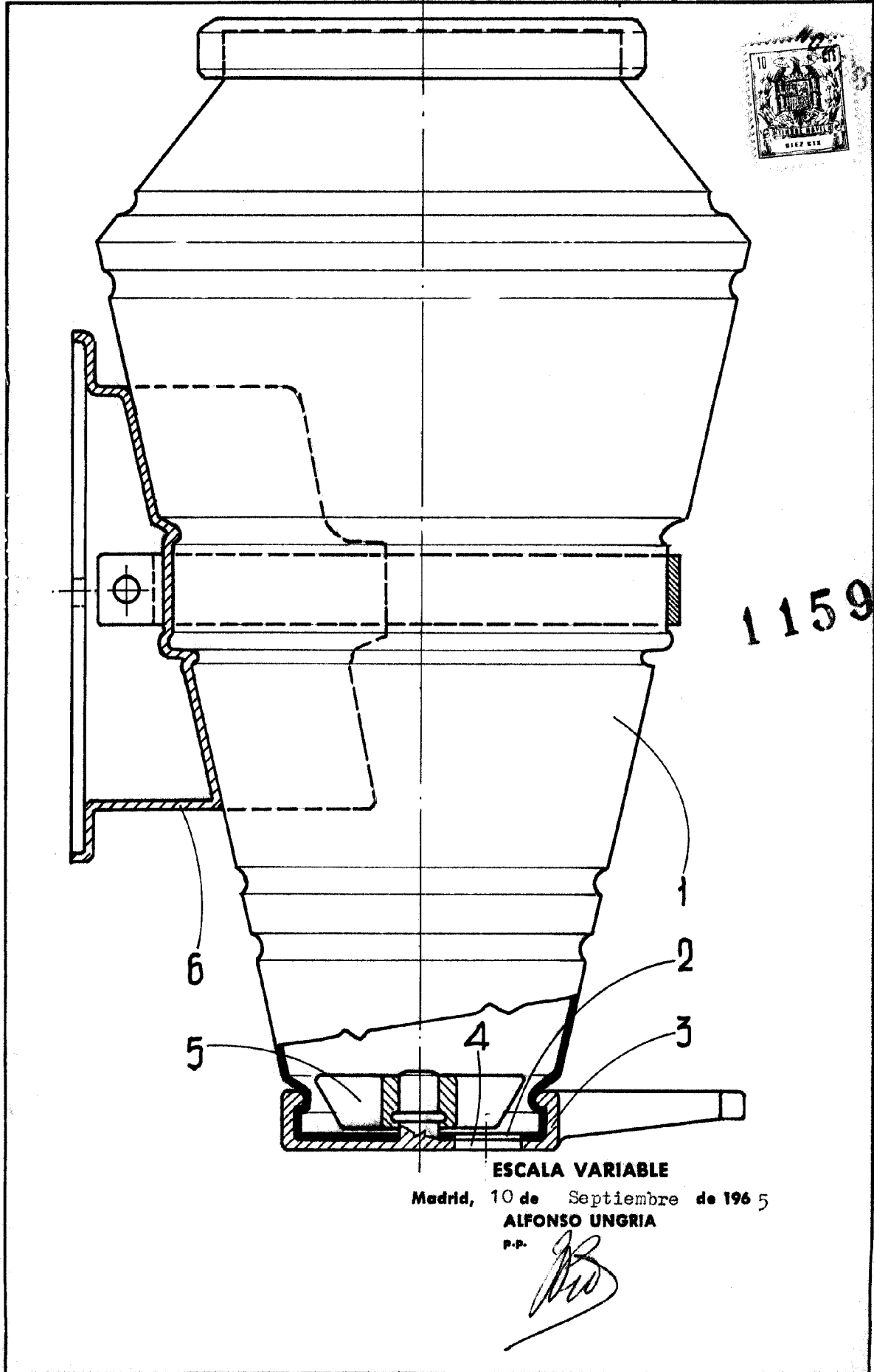
15

20

25

30





115969

ESCALA VARIABLE

Madrid, 10 de Septiembre de 1965

ALFONSO UNGRIA

P.P.