



La articulación objeto del presente expediente, ha sido realizada con la finalidad de procurar, a los muebles a que se aplique, un plegado eficaz y rápido, que que
10 de exento de las averias que con harta frecuencia afectan a muebles de esta índole, dejándolos, en poco tiempo, insertables para su empleo. Por ello, cabe destacar la robusta configuración que presenta nuestra articulación, avalada
15 por un montaje sencillito, pero seguro, que permita el pleno uso de la articulación en cuestión, y que, en consecuencia proporcione mayor vida al mueble al que se aplique, que la lograda por las articulaciones corrientes.

Si es destacar la robustez y seguridad de la articulación no podemos silenciar la diversidad de posturas que su aportación a los muebles plegables, entraña para las partes articuladas, representando esta circunstancia, un importante tanto a favor de su adopción, que, necesariamente, habrá de dejarse notar en la venta de sillones
20 y sillones plegables, provistos de tales articulaciones.

Para ayudarnos en la descripción técnica de las características de la articulación, hemos considerado interesante adjuntar al presente expediente un plano, que contiene diversas representaciones de su estructura y funcionamiento, que, si bien corresponden a una reproducción
30 esencialmente exacta a la articulación, debe de ser considerado en su más amplio sentido, habida cuenta del eminente carácter informativo que su realización entraña.

La figura 1ª, corresponde a la representación del dispositivo en su posición de plegado. La figura 2ª, nos lo muestra en una fase intermedia de la operación preliminar para fijar posteriormente la posición deseada. La figura
35 3ª es otra fase de la operación ya reflejada en la figura



2ª, Finalmente la figura 4ª nos muestra la posición final
40 de esta operación preliminar, que es al mismo tiempo, el
inicio de las fases que habrán de determinar las sucesi-
vas posiciones de las partes articuladas.

Haciendo referencia a las precitadas figuras ve
mos, señalado con -1-, el tubular seccionado, de lo que
45 sería lateral del asiento al que se habría aportado la
articulación. Este tubular concluye formando el cajetín
-2-, cuya figura será la apropiada para el alojamiento
de las piezas componentes de la articulación. Una de ellas
está constituida por la uña pivotante -3- de laterales cur
50 vados y el más interior de ellas provisto de los dientes -4-
Su giro lo efectúa alrededor del eje excéntrico -5-, al
mismo tiempo que, por el extremo opuesto al de los dientes
-4-, es solicitada por el muelle de tracción -6-, cuyo ojal
-7- queda referido fuertemente a las caras interiores del
55 tubular -1-. La acción del muelle -6- obliga a la uña -3-
a presionar, según la posición de plegado o en uso del mue
ble, y siempre por la zona en que tiene practicados los
dientes -4-, bien sobre la leva -8-, bien sobre el trinqu
te -9- en que concluye la prolongación circular -10- del
60 tubular señalado con -11-, que actuaría de respaldo del
mueble.

En la posición de plegado de este, los tubulares
descritos y el señalado con -12- que constituiría las pa-
tas del mueble, y que girando alrededor del eje -5- de la
65 uña -3-, abarca a esta en su horquilla final -13- y a los
terminales -10-, del tubular -11-, quedarán en la posición
reflejada por la figura 1ª adjunta. Entonces, el dentado
-4-, de la uña -3-, queda bloqueado en el pico -14- de la le
va -8-, mientras que esta, a su vez queda bloqueada al en-

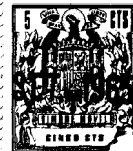


70 trar en contacto su tope -15- con el -16-, pertenacien-
te a la prolongación circular -10_ del tubular -11- (vea
se la figura 1ª), que, para mayor efectividad coincide
con otro simétrico practicado en la terminación idénti
ca del otro medio tubular -11-, no representado por efec-
75 to de la sección practicada para mayor claridad del di-
bujo.

Iniciado el desplegado del mueble, comienza su
giro el tubular -11-, alrededor del eje -17-, que lo es
también de la leva -8-. El tope -16- se separa, conse-
80 cuentemente, del tope -15- de la leva, que permanece iner-
te, hasta que aquel, en su recorrido, tropieza con el to-
pe -18-, también de la leva (vease la figura 3ª), en cuyo
momento comienza el giro de esta, impulsada por el del
tubular -11-, a través de su tope -16-. En este giro la
85 parte de curva más pronunciada -19- de la leva -8- entra
en contacto con la zona dentada -4- de la uña -3-, obli-
gándola a separarse de su posición, después de vencer la
resistencia del muelle -6-, y dejando libre el paso del
trinquete -9-.

90 De esta manera, cuando el tubular -11-, ha con-
cluido su giro y queda prácticamente horizontal (vease la
figura 4ª) la leva -8- ha rebasado ya a la uña -3-, que
recupera su posición merced al muelle -6- y queda encas-
trada con los primeros dientes del trinquete -9-, deter-
95 minando las sucesivas subidas voluntarias del tubular -11-
el encastre del dentado -4- de la uña -3-, con los dientes
siguientes del trinquete -9- y, por tanto, las diferentes
posiciones del respaldo del mueble.

Suficientemente descrita la naturaleza y funcion



100 namiento de nuestra articulación graduable para muebles plegables, solo nos resta manifestar que serán variables las circunstancias de materiales, tamaños y formas de sus diferentes partes, siempre y cuando no se altere su esencialidad que queda resumida en la siguiente

105

N O T A
= = = = =

Los puntos que se reivindican en el presente Modelo de Utilidad son los siguientes:

110 1ª. Articulación graduable para muebles plegables, caracterizada porque el tubular que constituye el asiento del mueble concluye en un cajetín de configuración adecuada para el alojamiento de las piezas que forman la articulación, una de las cuales es una uña provista de una zona dentada y de un eje excéntrico sobre el cual gira, solicitada por un mueble de tracción, siendo esta pieza la que encastra con los dientes del trinquete 115 previsto en los terminales circulares del tubular que forma el respaldo del mueble, aunque para ello es preciso realizar una operación preliminar consistente en el hecho de separar, a partir de su posición de plegado y en un giro aproximado de 180º, el respaldo del asiento, con 120 lo cual queda desbloqueada la uña mencionada, que permanecía apoyada en el pico de una leva, también bloqueada por hacer tope con un saliente de los terminales circulares del respaldo, cuyos salientes empujan a la leva, por otro 125 tope de esta, obligándola a girar ya apartar en su giro por su lado de mayor curvatura a la meritada uña, con lo cual queda libre el paso del trinquete de los terminales del respaldo, hasta que terminado este paso la uña queda

115668

- 6 -



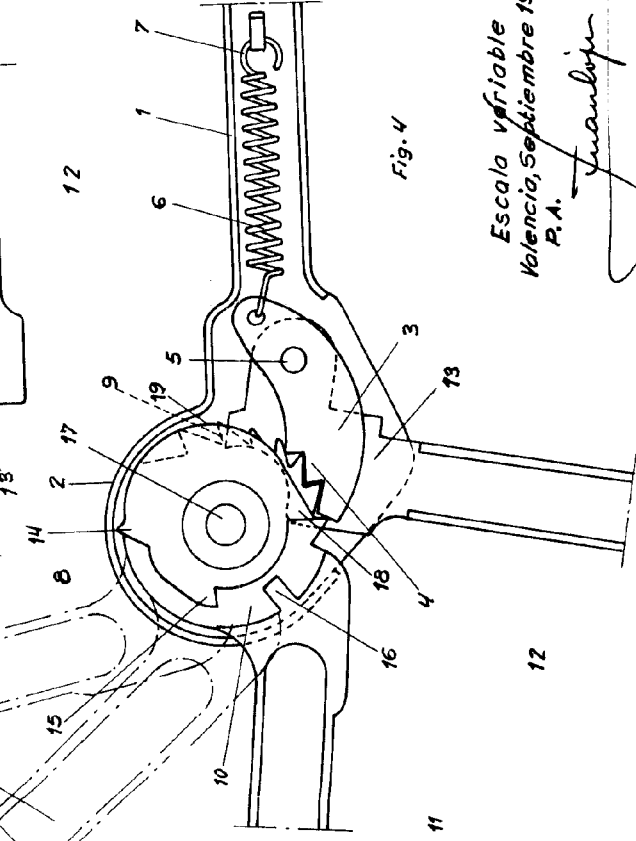
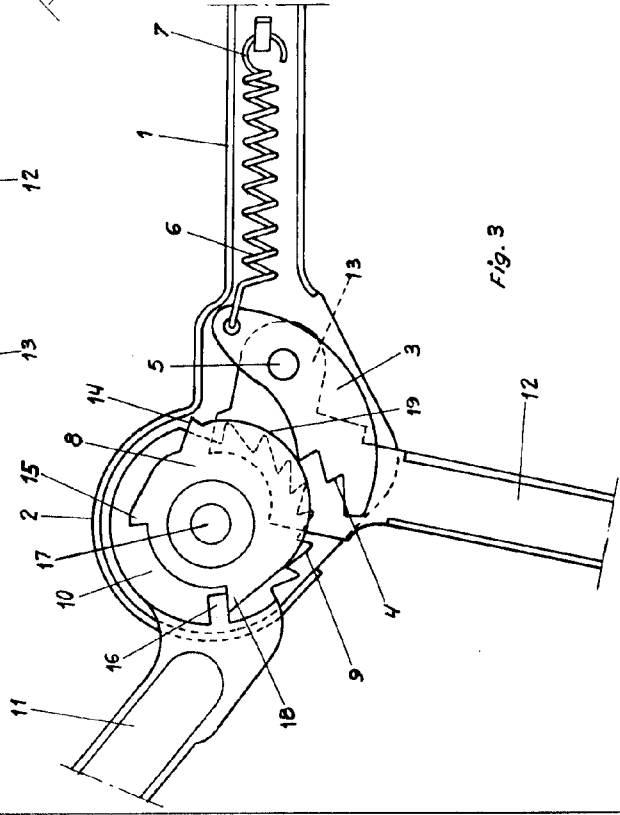
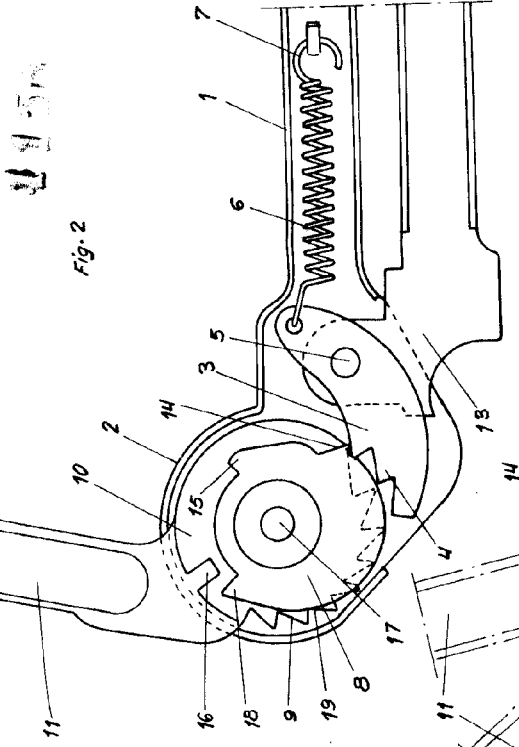
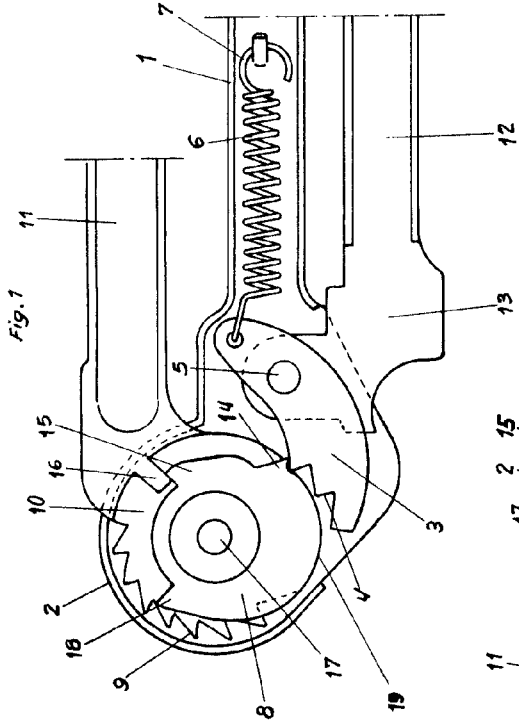
130 encastrada a los primeros dientes del trinquete, lo que determina la posición extrema del respaldo, a partir de la cual puede variar voluntariamente por sucesivos encastrados. Y

135 2ª " ARTICULACION GRADUABLE PARA MUEBLES PLEGABLES", de conformidad en un todo en lo esencial y fines industriales a lo descrito en la precedente Memoria Descriptiva y gráficamente representada en los adjuntos planos para su mejor comprensión.

Esta Memoria consta de SEIS hojas, escritas o mecanografiadas por una sola cara a doble espacio en 137 líneas.

Valencia 4 Septiembre 1.965

Por autorización de los interesados.



10 SET.

Fig. 2

Fig. 3

Fig. 4

Escala variable
Valencia, Septiembre 1965
P. A.

Juan López