



115967

--MEMORIA DESCRIPTIVA

para solicitar Patente de Invención en España

por

"Aparato que sirve para determinar el volumen y la densidad de materias granulosas"

a nombre de

Societe Anonyme des Compteurs Volumetriques

residente en P A R I S

El invento tiene por objeto un aparato que sirve para determinar el volumen y la densidad de materias granulosas como el trigo, cebada..... u otras cualquiera que pasen por este aparato.

Este resultado se obtiene directamente por las indica-



ciones de un contador de volumen y una graduación especial de la tolva distribuidora, e indirectamente, en lo que concierne a la densidad, combinando el aparato con un instrumento de peso.

5 Un aparato establecido conforme al invento representado en síntesis y solamente a modo de ejemplo en el dibujo, adjunto:

La figura 1 es una vista de frente.

10 La figura 2, es un corte dado por la línea A-A de la figura 1,

La figura 3 es una vista, en el mismo sentido de la fig 2, de la leva y del mando del contador de volumen

La figura 4, es un corte longitudinal en la menor escala del tambor medidor,

15 El aparato comprende una tolva de alimentación 1, que recibe la materia, que cae de un instrumento de peso dispuesto encima, y que no está representado en el dibujo. Esta tolva 1, está provista de dos puertas: la una 2, que se abre con la mano en el momento del funcionamiento del aparato, y
20 la otra 3, que se cierra ella misma a cada disparo de este aparato y que al contrario se abre a cada parada como se explicará mas adelante.

Debajo de esta tolva 1 está dispuesta una tolva distribuidora mas pequeña 4, en la que cae el grano que sale de la
25 otra tolva 1,.

La tolva distribuidora 4, mantenida, en el sentido horizontal por las bielecillas 3-3 en las cuales está articulada, está soportada por dos bastidores 5-5 montados locos sobre los gorriones horizontales 6-6 del tambor medidor rotativo 7 los cuales reposan sobre los dos lados laterales de
30 un cuadro 13, extendiendose alrededor de dicho tambor y que gira alrededor de los ejes 14-14 llevados por el bastidor,



El cuadro 13, que forma balancín lleva en el lado opuesto al tambor una maza vaciada formando contrapeso regulable 15,.

El tambor medidor está formado por dos gualderas circulares 7-7 reunidas por los tabique radiales 10-10 dispuestos en ángulo recto la una con relación a la otra, y que dividen dicho tambor en cuatro compartimientos o canalejas iguales, los cuales están parcialmente cerrados hacia el interior, es decir en la periferia del tambor, por los postigos 11a-11^b-11^c-11^d móviles alrededor de los gorriones 12, la parte periférica 7ª de cada canaleja que queda abierta sirva para el relleno de la citada canaleja.

Unos tabiques 20, inclinados y separándose en la dirección de la evacuación de los granos (fig.4) aseguran en la posición de alimentación de cada una de las canalejas el relleno, integro de cada uno de éstos y por consiguiente la medida de una cantidad de materia bien determinada y siempre la misma.

Cuatro rodajas 16^a-16^b-16^c-16^d están montadas en el exterior sobre una de las gualderas 7, del tambor y sirven para parar el movimiento de rotación de éste como se explicará mas adelante.

Los elementos del sistema están dispuestos de tal forma que en descanso, la tolva distribuidora 4 descarga su contenido en una canaleja del tambor medidor dispuesto en un lado del plano vertical axial, de tal forma que el peso de la materia que rellena la dicha canaleja tienda a hacer girar el tambor 7. Pero mientras que el tambor 7 ocupa su posición alta representada en el dibujo, este movimiento está impedido por el tope de una de las rodajas 16^a-16^b-16^c-16^d contra la parte 17ª de la ranura 17 de una leva fija 19, llevada por el bastidor.

El funcionamiento es el siguiente:

Normalmente el tambor 7, estando vacío éste y la tolva 4, ocupan su posición alta representada en el dibujo, a consecuencia de la acción del contrapeso 15. En esta posición, la puerta 3 de la tolva de alimentación 1, está levantada estando unida esta puerta a la tolva distribuidora 4, por las bielecillas 13-13. La materia cae en dicha tolva 4, y de aquí a la canaleja del tambor medidor que está situada debajo. Desde el momento que contiene grano, esta canaleja tiende a hacer girar el tambor 7, en la dirección de las agujas de un reloj (en ejemplo representado) pero este movimiento está impedido por el tope de la rodaja 16^a contra la parte 17^a de la ranura 17 de la leva fija 19.

El grano continúa cayendo en la tolva distribuidora 4, el conjunto constituido por el tambor y ésta tolva llega entonces a equilibrar el contrapeso 15, y un movimiento de basculamiento se produce alrededor de los gorriones 14. A consecuencia de éste movimiento, el tambor 7 se baja y la rodaja 16^a viene sobre la rampa 17^b de la ranura 17 de la leva y el tambor 7 liberado, se pone a girar un cuarto de vuelta hasta que la rodaja izquierda de la ranura 17 de la leva 19 venga a chocar sobre la rampa 17^a de esta ranura después de haber subido la parte elevada 17^c de esta ranura después de tiene el movimiento de rotación del balacín, cesando su elevación. Durante la casi totalidad de esta rotación de un cuarto de vuelta, el postigo 11^a ha estado cerrado, estando mantenido por los sectores 21, fijados al bastidor, pero al final de esta rotación, el dicho postigo 11^a escapándose de los citados sectores 21, desciende hacia el interior contra los amortiguadores de corcho 22, y el vaciado de la canaleja se produce. El sistema basculante sube entonces bajo la acción del contrapeso 15 y el conjunto se encuentra



en la posición inicial, el tambor habiendo efectuado un cuarto de vuelta y así sucesivamente,

Sin embargo con el fin de evitar que la tolva 4 se encuentre llena antes que la abertura de la canaleja siguiente se presente bajo ella, la puerta 3, de la tolva 1, gracias al ojal 13^a de cada una de las bielecillas 13-13 no empieza a abrirse mas que cuando el tambor ha efectuado su movimiento de elevación,

Durante el disparo del aparato cuyo disparo comprende como ya se ha visto, un basculamiento y una rotación de un cuarto de vuelta, la puerta 3 de la tolva de alimentación arrastrada por la tolva distribuidora 4 se ha cerrado de forma que no se produce ninguna pérdida.

Durante la rotación, la canaleja es enrasada por un cepillo metalico 23, que rodea la base de la tolva distribuidora y que impide al grano salirse fuera de la canaleja en el momento del relleno,

Las puertas del tambor 7 se cierran ellas mismas a consecuencia de la rotación de este tambor.

En el recorrido de la ranura 17 de la leva 19 las rodajas 16^a-16^b-16^c-16^d accionan sucesivamente sobre un dedo 24 que manda al contador 25 el cual registra de este modo el volumen de la materia pasada. Este contador 25 está montado contra la oreja 27^a del soporte 27 del otro lado de la cual está fijada la leva 19 por medio de un tornillo cuya cabeza está colocada del lado del contador de tal forma que, este contador estando precintado, es imposible tocar su mando que está recubierto por la susodicha leva,

El contrapeso 15, en el vaciado del cual puede colocarse una carga variable, está regulado de forma que, en el momento del basculamiento, la tolva distribuidora 4, contenga una

primeramente cada vez que el grano ha llenado la canaleja y una parte de la tolva distribuidora (4) después gira enseguida sobre el mismo bajo la carga del grano, el citado tambor estando provisto de un dispositivo de rodetes (16) que, pasando sobre las rampas (17) de una leva fija (19), asegura la parada de este tambor para cada relleno, mientras que a cada uno de sus movimientos provocados por la carga del grano, la canaleja inferior se vacía a consecuencia de la abertura de su postigo, al mismo tiempo que una de las susodichos rodetes acciona sobre un brazo (24) mandado a un contador (25) que registra las cantidades de granos que pasan por el aparato.

2º- En un aparato como el reivindicado en 1, una tolva distribuidora caracterizada porque comprende una graduación (29) que indica, por la altura de la materia retenida en la dicha tolva, en el momento de cada movimiento de rotación del tambor, la densidad de esta materia.

3º- En un aparato como el reivindicado en el punto 1, un dispositivo de cierre parcial de las canalejas caracterizado porque comprende para cada una de las canalejas, un postigo articulado (11) que se mantiene cerrado durante el relleno de la canaleja por un sector fijo (21) del cual se desprende cuando, habiendo girado aproximadamente un cuarto de vuelta, la citada canaleja debe vaciarse, la articulación de las canalejas estando dispuesta de tal forma que los postigos se vuelven a cerrar después del vaciado, a consecuencia de la rotación del tambor.

4º- En un aparato como el reivindicado en el punto 1, un tambor medidor caracterizado porque, en cada una de las canalejas, están dispuestos tabiques inclinados (20) que aseguran el relleno integral de cada canaleja.

5°- En un aparato como el reivindicado en el punto 1,
un dispositivo de relleno y de distribución caracterizado
porque comprende una tolva de alimentación (1) que recibe el
grano pesado que se le suministra por medio de un instrumento
de peso que lo vacía en la tolva distribuidora (4), está
provocada, a cada uno de sus movimientos de descenso con el
tambor medidor, el cierre de la puerta (3) de la susodicha
tolva de alimentación cuya puerta se abre de nuevo cuando la
tolva distribuidora vuelve a tomar su posición alta,

10 6°- "Aparato que sirve para determinar el volumen y la
densidad de materias granuladas", todo tal y conforme se
describe en la presente memoria y a título de ejemplo se
representan los adjuntos dibujos.

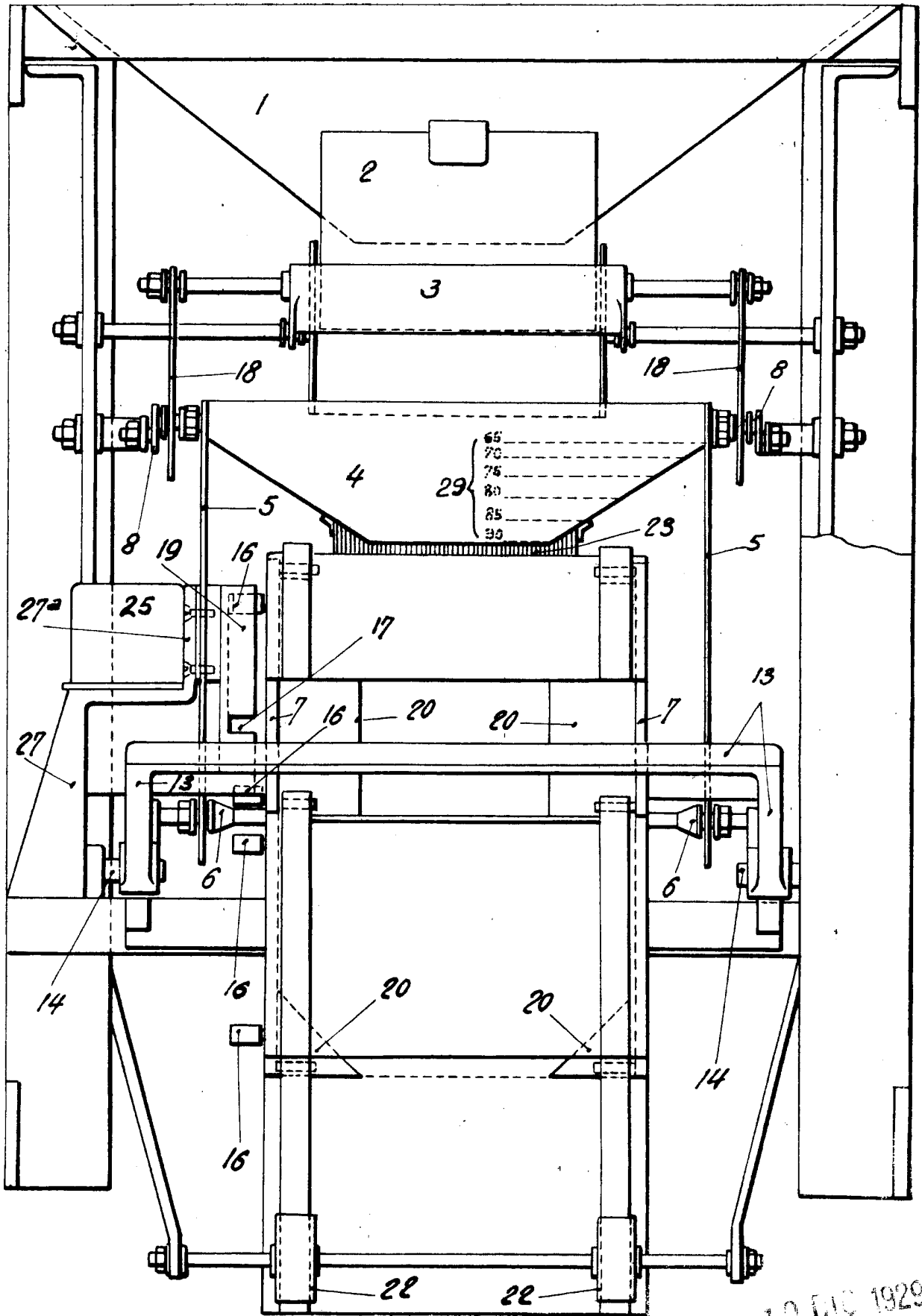
Madrid 10 de Diciembre de 1929

P. A.



Fig. 1
|A

10 DIC 1929
ESPECIAL MOVIL



10 DIC 1929

Fig. 2

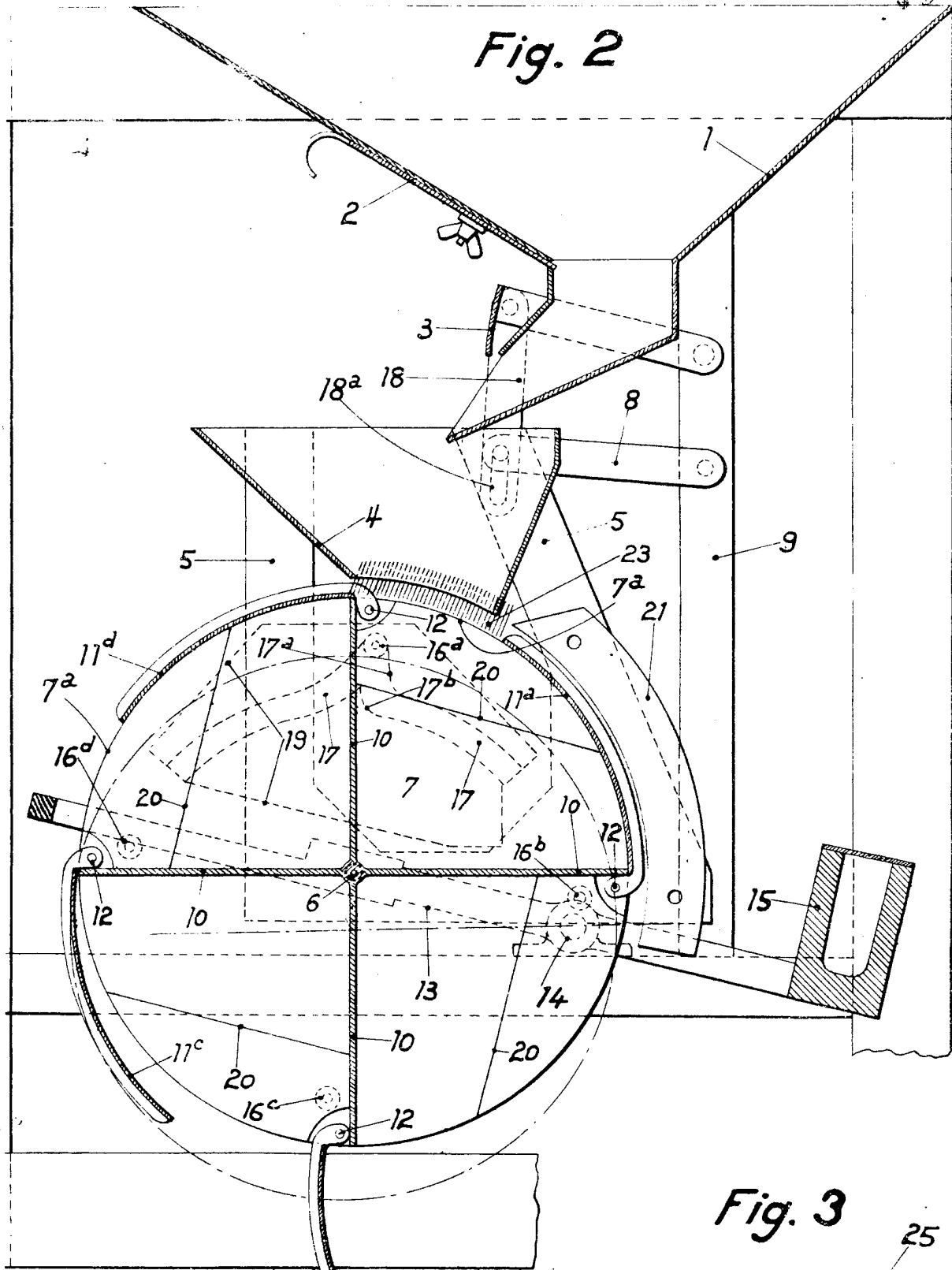


Fig. 3

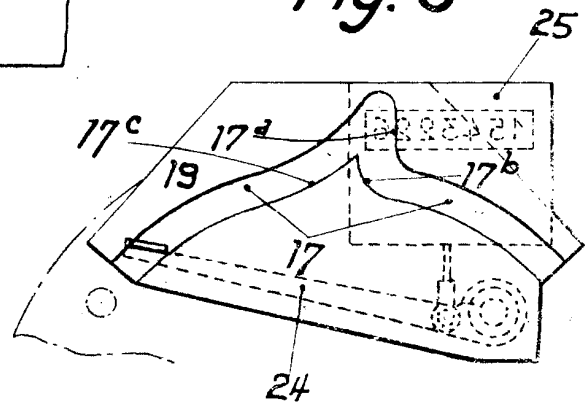


Fig. 4

