

H/V.

10 SE



115965

## memoria descriptiva



CLASE DE REGISTRO

MODELO DE UTILIDAD, por veinte años en España

NOMBRE Y NACIONALIDAD DEL SOLICITANTE

D. Vicente ALONSO RIBED  
- de nacionalidad española -

RESIDENCIA Y DOMICILIO

Madrid  
Teruel, 7

OBJETO

" DISPOSICION PARA COLGAR UTILES DE EMPLEO DOMESTICO "

---

115965

103



1.

1

El presente modelo de utilidad se refiere a una disposición para colgar útiles de empleo doméstico, que tiene aplicación en las instalaciones modernas de cocinas, cuartos de aseo, etc., en que son corrientes los muebles y superficies metálicas, para colgar en cualquiera de ellas paños, gamuzas, agarraderos de utensilios calientes, etc.

5

10

La disposición a que nos referimos, consiste en un núcleo magnético, usualmente un disco circular de metal imantado, que colocado con la tela o tejido del útil interpuesta entre él y la superficie metálica que se desée, por la acción de atracción magnética, mantiene suspendido el útil.

15

Para aumentar esa posibilidad de sujeción en el útil, puede ir practicado un orificio que permita la mayor acción del imán respecto a la superficie soporte, sobre todo cuando se trate de útiles de tejido relativamente grueso.

20

En evitación de que el núcleo magnético se pierda, es conveniente que vaya alojado en una pequeña bolsa, adicionada al efecto en la parte del útil que en cada caso se considere oportuno. La parte de tejido o tela del repetido útil, puede ir parcialmente horadada con el fin antes indicado.

25

Dado que el dispositivo a que nos referimos, ha de utilizarse frecuentemente con paños, gamuzas, etc., húmedos, es conveniente que lleve un baño anticorrosivo que asegure su duración.

El núcleo magnético puede ser sencillamente una pieza cilíndrica, de bases paralelas, o presentar en una de ellas un pequeño rebajo apropiado para recibir la yema del dedo. También

115965

10



2.

1

puede llevar orificios para su cosido al útil.

5

Concretaremos las características de la disposición que se reivindica, con referencia a las adjuntas figuras, que corresponden únicamente a una forma de ejecución, sin carácter alguno limitativo, que se presenta a título de ejemplo de realización con el fin indicado, ya que la forma, dimensiones y materiales con que se fabriquen las distintas piezas, serán en cada caso las que se estimen pertinentes, para la aplicación concreta de que se trate, sin que tales variaciones, así como las que puedan hacerse en detalles de presentación u organización, afecten a la esencialidad reivindicada, por lo que la disposición para colgar útiles de empleo doméstico, que se fabriquen de acuerdo con la idea general reseñada, y cualquiera de esas modificaciones, no serán sino variantes, igualmente comprendidas y protegidas por el presente registro.

10

15

La fig. 1 presenta la vista de frente de un núcleo imantado destinado a colgar un útil de limpieza o análogo en cualquier superficie metálica dispuesta de acuerdo con lo que se reivindica.

20

La fig. 2 corresponde a la sección que se indica en A-B, sobre la figura anterior.

La fig. 3, y su sección C-D indicada en la fig. 4, se refiere al caso en que dicho núcleo se acople en un orificio del útil o equivalente.

25

La fig. 5 muestra, en dos perspectivas complementarias, la aplicación del elemento reivindicado para colgar un paño de cocina o similar.



115965

1

Con referencia a dichas figuras y a los números que sobre ellas designan las partes y detalles de la disposición representada, que interesan a los fines de esta memoria, la descripción de la misma es como sigue:

5

En la aplicación a que corresponden las figs. 1 y 2, el útil 1 de que se trate, presenta la bolsa 2, que aloja el núcleo imantado 4 que realiza la sujeción, cuya bolsa va cerrada por el respunteado 3.

10

En el caso de las figs. 3 y 4, la tela o tejido del útil de limpieza 1, lleva un orificio 5, que permite mayor acción de la superficie metálica sobre el imán 4, yendo éste sujeto entre el borde del orificio y la cubierta 2. También, aunque es menos práctico, podía el útil presentar dicho orificio 5, y el imán 4 ir suelto para que la sujeción se realizara al introducir el imán en el repetido orificio.

15

El paño 6 se sujeta en la pared de chapa 7 también mediante un imán 4, que para que no se pierda es más práctico que vaya alojado en la bolsa 2.

20

-----

N O T A.-

-----

25

El presente modelo de utilidad comprende las siguientes reivindicaciones:

115965

103



4.

1

1.- Disposición para colgar útiles de empleo doméstico, caracterizada porque la pieza plana y flexible que le forme, tiene yuxtapuesto un trozo análogo, con el que se forma una pequeña bolsa, en la que se aloja un núcleo magnético, que, a través del útil, ejerce su atracción sobre cualquier superficie metálica que le soporte.

5

2.- Disposición, según la reivindicación anterior, caracterizada porque si la pieza que forma el útil es gruesa, lleva un vaciado en correspondencia con dicho núcleo.

10

3.- Disposición, según las reivindicaciones anteriores, caracterizada porque el núcleo magnético está protegido contra la corrosión.

4.- Disposición, según las reivindicaciones anteriores, caracterizada porque el núcleo magnético está provisto de orificios para su cosido al útil.

15

5.- Disposición para colgar útiles de empleo doméstico. Según se describe y reivindica en la presente memoria descriptiva y se ilustra con los dibujos que a la misma se acompañan. Consta esta memoria de cuatro hojas foliadas y escritas a máquina por una sola cara.

20

Madrid, a 10 de Septiembre de 1965.

CARLOS ROEB

25

UNITED STATES PATENT OFFICE



15065

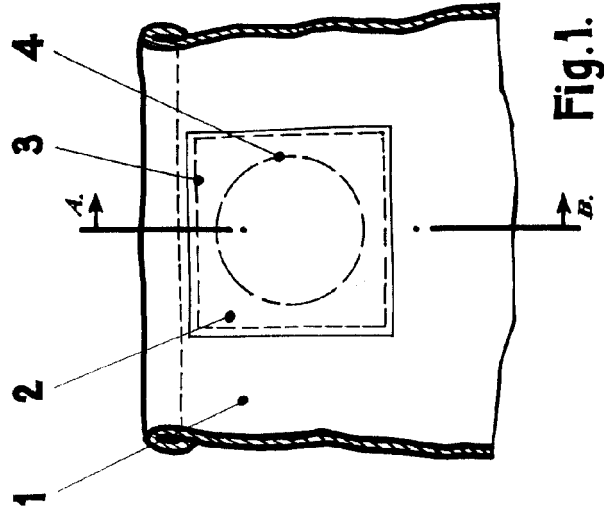


Fig. 1.

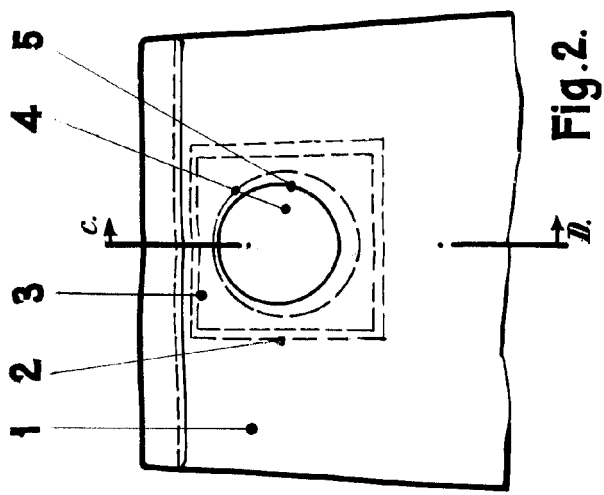


Fig. 2.

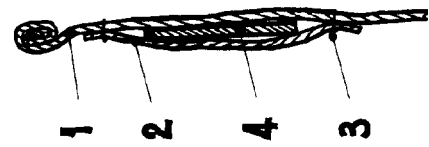


Fig. 3.

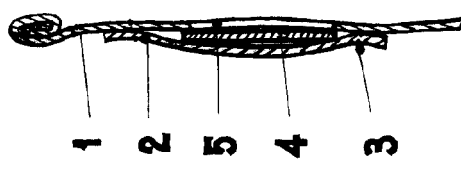


Fig. 4.

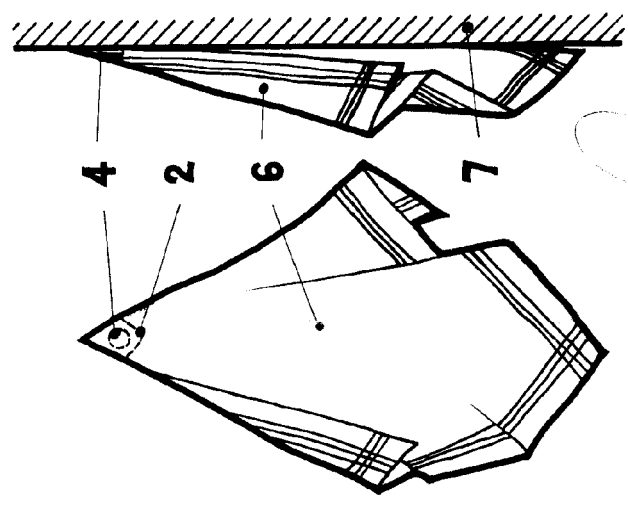


Fig. 5.

15065