



115954

M O D E L O
D E
U T I L I D A D

por "UNA LAMPARA DE RADIACIONES ULTRAVIOLETAS", a favor de DON JOSE BACH MARLES, de nacionalidad española, domiciliado en BARCELONA, calle Industria nº 224.

- . -

MEMORIA DESCRIPTIVA

El presente modelo de utilidad se refiere a una lámpara de radiaciones ultravioletas.

5. Más concretamente, se refiere la invención a una lámpara de rayos ultravioletas, especialmente ideada para el análisis e identificación de sustancias, tanto sea por medio cromático u otros procedimientos. Está formada dicha lámpara por una carcasa alargada, que lleva su base inferior constituida por una placa filtradora especial, del tipo Schott. Gen. UV, UG-5.

10. En el interior de esta carcasa va un circuito

115954



- eléctrico, formado de preferencia por dos tubos emisores de radiaciones ultravioletas, uno de 360 μ y otro de 254 μ , pudiendo variar estas radiaciones en su longitud de onda en un 20%. Asimismo, y junto con estos
5. tubos emisores van los correspondientes cebadores y reactancia, presentando también la conexión a la red general, que sale fuera de la carcasa, así como tres interruptores y una luz piloto, todos los cuales se hallan situados en la parte superior de la carcasa.
10. Uno de los interruptores establece el contacto con la red exterior de alimentación, y enciende la luz piloto, la cual es indicadora de que el aparato está listo para su inmediato funcionamiento. Los otros dos interruptores sirven para poner en acción a los
15. dos tubos emisores de radiaciones ultravioletas.
- El filtra, por supuesto, se halla delante de los dos tubos emisores.
- Esta lámpara va dispuesta en un soporte en U, de ramas trapeciales y travesaño formado por una plataforma completamente plana y lisa, donde se sitúan las
20. substancias a analizar. Estas ramas del soporte presentan unas hendiduras centrales, donde van ubicadas unas espigas roscadas dispuestas normalmente a las caras menores de la carcasa. Dichas espigas llevan sendos botones, para fijar dicha lámpara a la altura de las
25. ranuras que se desee, permitiendo una mayor facilidad en su trabajo.
- Para facilitar el manejo y transporte de esta lámpara, en su cara superior va un asa.

115954

98



Con el fin de facilitar la explicación se acompaña a la presente memoria descriptiva una lámina de dibujos en la que se ha practicado un caso de realización que se cita a título de ejemplo.

5. En el dibujo:

la figura 1, muestra un esquema eléctrico de esta lámpara.

la figura 2, representa una vista en perspectiva de esta lámpara, montada en el soporte.

10. la figura 3, muestra a esta lámpara fuera del soporte.

Haciendo referencia a las figuras es de apreciar que esta lámpara de radiaciones ultravioletas está constituida por una carcasa alargada 1, que lleva su base inferior formada por una placa filtradora 2.

15. En el interior de esta carcasa 1 va un circuito eléctrico constituido por dos tubos 3-4 emisores de rayos ultravioletas, provistos de sus correspondientes cebadores 5-6 y reactancia 7, apreciándose asimismo la conexión 8 a la red general, la cual sale al exterior de la carcasa, así como también tres interruptores 9-10-11 y una luz piloto 12, los cuales se hallan situados en la base superior de la carcasa, junto con un asa 13 que facilita su manejo.

20. Esta lámpara va dispuesta en un soporte 14 en U, de ramas 15-16 trapeciales y travesaño formado por una plataforma 17 completamente plana, donde van

25.



115954

las substancias a analizar. Estas ramas 15-16 trapeciales presentan unas hendiduras 18-19, donde van ubicadas unas espigas 20 roscadas en su final de sendos botones 21, para fijar la lámpara a la altura que se desee.

5. La invención, dentro de su esencialidad, puede ser llevada a la práctica en otras formas de realización que difieran en detalle de la indicada a título de ejemplo en la descripción, y a las cuales alcanzará igualmente la protección que se recaba. Podrá, pues, construirse en cualquier forma y tamaño, con los materiales más adecuados, por quedar todo ello comprendido en el espíritu de las reivindicaciones.
- 10.



115954

N O T A

Descrito el objeto y utilidad de la presente invención, lo que se declara como no divulgado ni practicado en España, comprende las siguientes reivindicaciones:

5. 1. Una lámpara de radiaciones ultravioletas, del tipo usado para análisis e identificaciones de sustancias, caracterizado esencialmente por el hecho de estar constituida por una carcasa paralelepípedica alargada, que lleva su base inferior constituida por una placa filtradora especial, comprendiendo en su interior un
10. circuito eléctrico, formado por unos tubos emisores de radiaciones ultravioletas, con sus correspondientes cebadores y reactancias, presentando asimismo la conexión a la red general, que sale fuera de la carcasa, así como tres interruptores y una luz piloto, los cuales se hallan situados
15. en la parte superior de la carcasa, estableciendo uno de los interruptores el contacto con la red exterior y encendiendo a la vez la luz piloto, mientras que los otros dos interruptores son para el encendido de los tubos emisores.

20. 2. Una lámpara, según la anterior reivindicación, caracterizada por el hecho de ir dispuesta en un soporte en U, de ramas trapeziales y travesaño formado por una plataforma completamente plana, donde se sitúan las sustancias a analizar, presentando estas ramas unas



115954

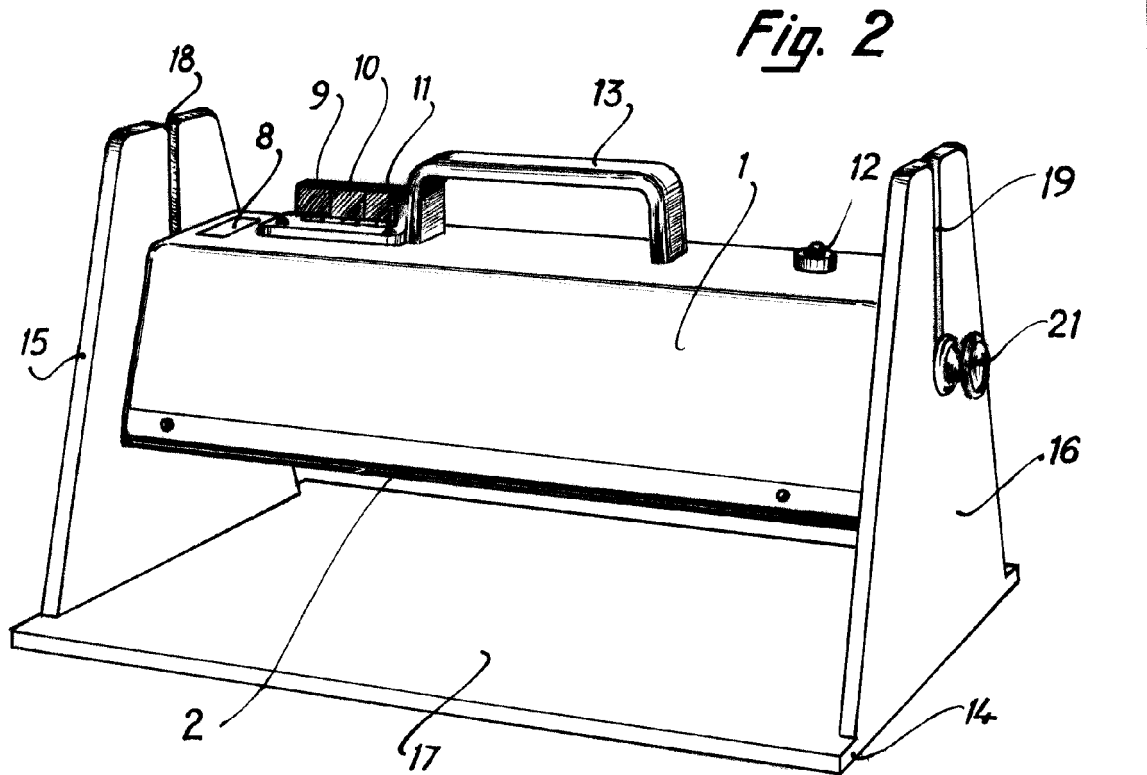
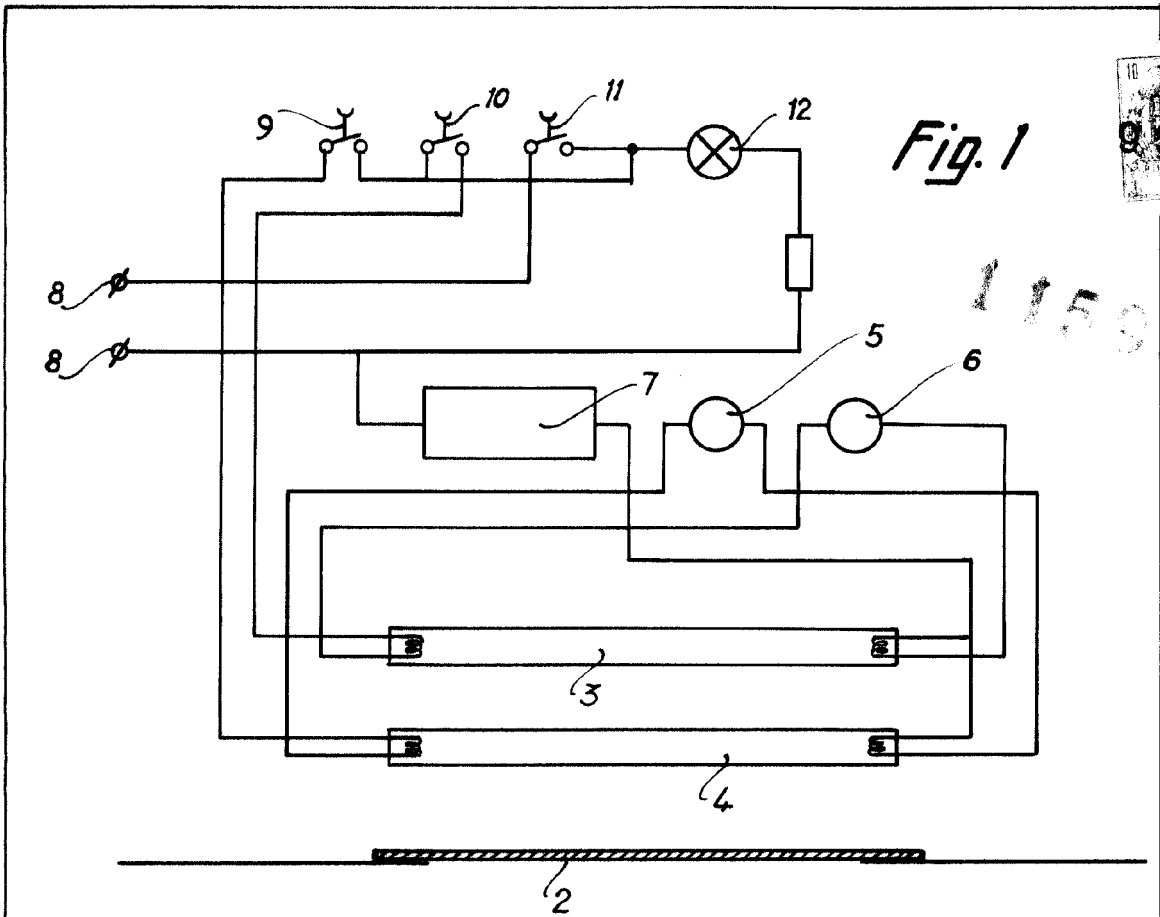
espigas roscadas dispuestas normalmente en las caras menores de la carcasa, llevando las citadas espigas sendos botones actuantes por apriete, para fijar la lámpara.

3. Una lámpara de radiaciones ultravioletas.
5. Según se describe y reivindica en la presente memoria que consta de 6 hojas, foliadas y escritas a máquina por una sola de sus caras, acompañadas de los dibujos reglamentarios.

Madrid, a 9 SEP. 1965

P.a. JAIME ISERN

D. D.

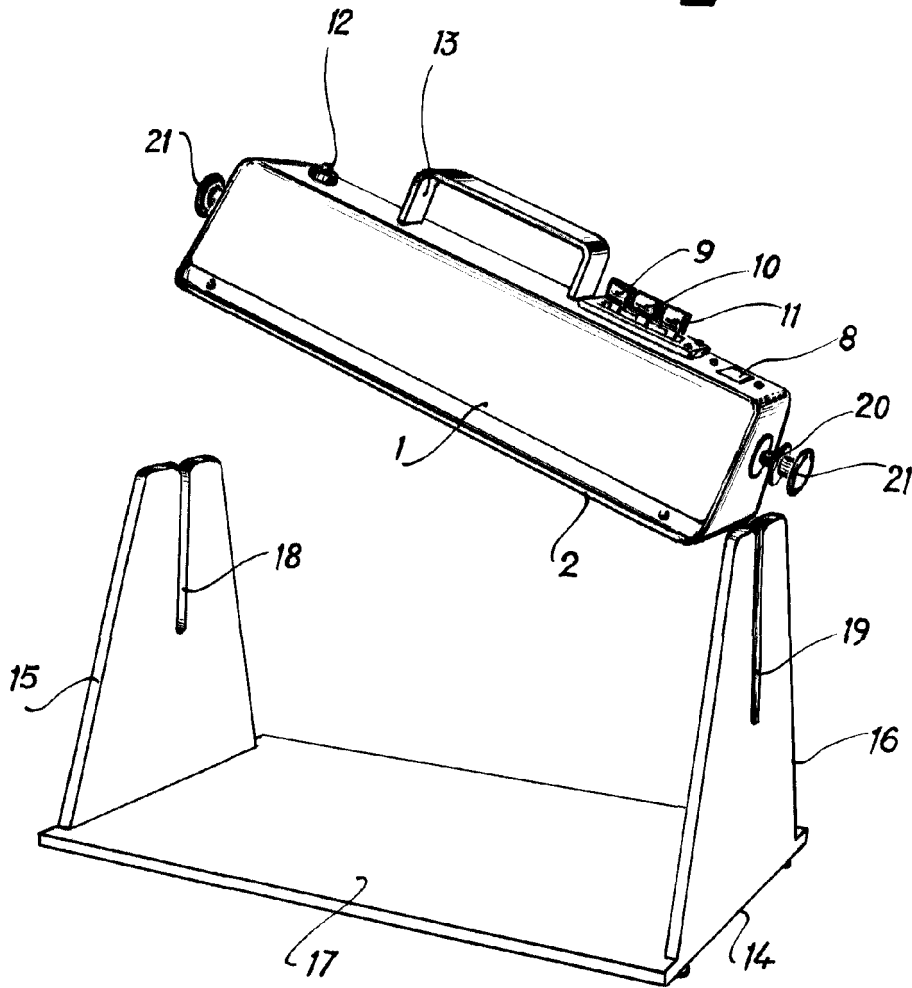


Madrid
Jaime Isern
p.p.



115854

Fig. 3



Madrid
Jaime Isern
p.p.