

115928



115928

MEMORIA DESCRIPTIVA

correspondiente a un

MODELO DE UTILIDAD

por veinte años

para todo el territorio español

A favor de:

D. ANTONIO BACHES PERALTA

de nacionalidad española

Residente en:

HUESCA, c/. General Lasheras, 9.

Por:

"DISPOSITIVO ESTABILIZADOR DE CARGA DE PROFUN-
DIDAD PARA ENGANCHE DE APEROS A LOS TRACTO-
RES"

==== ::oOo:: =====

115928



El dispositivo objeto de esta Memoria, de acuerdo con el enunciado de la misma, constituye un medio estabilizador de la carga de profundidad del apero arrastrado por el tractor.

5. Tres son las principales características de resultado obtenidas con semejante dispositivo.

1ª.- Conseguir una adecuada adherencia de las ruedas del tractor al terreno, evitando el derrape.

10. 2ª.- Aumentar considerablemente la capacidad de tracción.

3ª.- Lograr una uniformidad en la profundidad de la labor, aún en terrenos de superficie desigual.

Desde el punto de vista funcional, el dispositivo que se indica se basa en lo siguiente:

15. Un brazo del mismo está vinculado a una parte del apero (por ejemplo, arado) para recibir el esfuerzo producido por la reacción o resistencia del terreno. La acción de tal esfuerzo se traduce en un movimiento del dispositivo con tendencia a disminuir la profundidad de la labor si aumenta la reacción del terreno.

20. Se llega así a un equilibrio de fuerzas, que da como resultado el cuadro de ventajas antes indicado.

Para facilitar la comprensión de cuanto en esta Memoria se indica, se adjuntan unos dibujos, ilustrati-

25. vos de un ejemplo de realización, al que no cabe conferir carácter limitativo alguno.

En dichos dibujos:

La fig. 1 es un detalle en perspectiva de la parte fundamental del dispositivo.

30. La fig. 2 es un alzado esquemático mostrando el mon-

115928

1 SEP



taje del dispositivo, con sus elementos auxiliares.

Los números de referencia que aparecen en ambas figuras, tienen la siguiente equivalencia:

- 1- Cuerpo del elemento fundamental del estabilizador.
5. Constituye un balancín.
- 2- Barra de reglaje.
- 3- Rama de -1- destinada al enganche de la barra de unión de esta rama con la cadena del apero mediante agujeros adecuadamente dispuestos.
- 10. -4- Tirante de longitud regulable. Sirve para vincular -5- y -10-.
- 5- Articulación final de -12-, en horquilla, para una de las cabezas de -4-.
- 6- Articulación giratoria de un extremo de la palanca -11-.
- 15. -7- Articulación del otro extremo de -11-. Este es el extremo próximo al tractor.
- 8- Reja del arado.
- 9- Barra de unión del balancín -1-, mediante la barra
- 20. -2-, a la lanza del apero.
- 10- Articulación, en horquilla, de un brazo de -1-, para la otra cabeza de -4-.
- 11- Palanca que soporta de manera flotante el arado, permitiéndole los movimientos impuestos por el principio del funcionamiento del dispositivo. Es la barra
- 25. de enganche al tractor.
- 12- Brazo solidario de -9-, terminado superiormente en -5-.
- 13- Articulación del tercer punto.
- 30. Como se deduce de todo ello, la pieza fundamental -1-

115928



se articula de manera basculante en el tercer punto del tractor, en -13-.

5. Esta pieza -1- consta de dos brazos, uno de los cuales, -3- presenta la serie de agujeros para sujeción (en el mas apropiado) una barra regable en longitud -2-; el otro brazo es la horquilla -10-, también dotada de varios agujeros.

Después de todo lo explicado, el funcionamiento es claro.

10. Así, al penetrar la reja en el terreno, se produce sobre la misma un esfuerzo de reacción indicado por la flecha a. El valor de este esfuerzo aumenta (con abstracción de otros factores) con la profundidad.

15. Tal esfuerzo es transmitido a -10- mediante -4- (flecha b), lo que hace ascender al brazo -3-, produciéndose una fuerza expresada por la flecha c, cuyo valor varía hasta alcanzar el que permite la estabilización en la penetración de la reja.

20. Evidentemente, el movimiento de adaptación de la reja es el resultado de una basculación en -6-, combinada con el giro del propio punto -6- alrededor de -7-.

25. Suficientemente descrito el objeto de la presente invención, así como la forma de ser llevada a la práctica, se hace constar que podrán ser variables los materiales, dimensiones, proporciones y, en general, aquellos otros detalles accesorios o secundarios que no alteran, cambien o modifiquen la esencialidad propuesta.

30. Los términos en que queda redactada esta Memoria, son

115928



ciertos y fiel reflejo del objeto descrito, debiéndose tomar en su sentido mas amplio y nunca en forma limitativa.

N O T A

5. Se hace constar que las características esenciales sobre las cuales ha de recaer su concesión, propiedad y derecho exclusivo de explotación para España de este MODELO DE UTILIDAD, se encuentran comprendidas en las siguientes:

10. REIVINDICACIONES.-

15. 1.- DISPOSITIVO ESTABILIZADOR DE CARGA DE PROFUNDIDAD PARA ENGANCHE DE APEROS A LOS TRACTORES, esencialmente caracterizado por una pieza fundamental, dotada de dos brazos, que parten de una zona central, con medios para hacer posible una articulación, basculante según plano vertical, estando un brazo dotado de agujeros para enganche regulable de un elemento de tracción, tal como una barra, encontrándose el otro brazo dispuesto en horquilla, con varios agujeros, para recibir la cabeza de articulación de un tirante.

20. 2.- DISPOSITIVO ESTABILIZADOR DE CARGA DE PROFUNDIDAD PARA ENGANCHE DE APEROS A LOS TRACTORES, según reivindicación anterior, caracterizado porque la parte central de la aludida pieza se articula en el tercer punto del tractor, uniéndose el brazo horizontal a la cama del arado, por medios tales como una barra con agujeros para reglaje y, uniéndose el brazo en horquilla, mediante un tirante rígido, de manera articulada, a un brazo solidario del arado, estando este



115928

último montado articulado al extremo de una palanca,
a su vez articulada.

3.- "DISPOSITIVO ESTABILIZADOR DE CARGA DE PROFUNDIDAD
PARA ENGNACHE DE APEROS A LOS TRACTORES".

5. Todo ello, según se describe y reivindica en la pre-
sente Memoria que consta de seis hojas foliadas y me-
canografiadas por una sola de sus caras y se ilustra en
los dibujos que a la misma se acompañan.

Madrid, 7 de Septiembre de 1.965.

ANTONIO BACHES PERALTA.

P. A.



115028



FIG.2

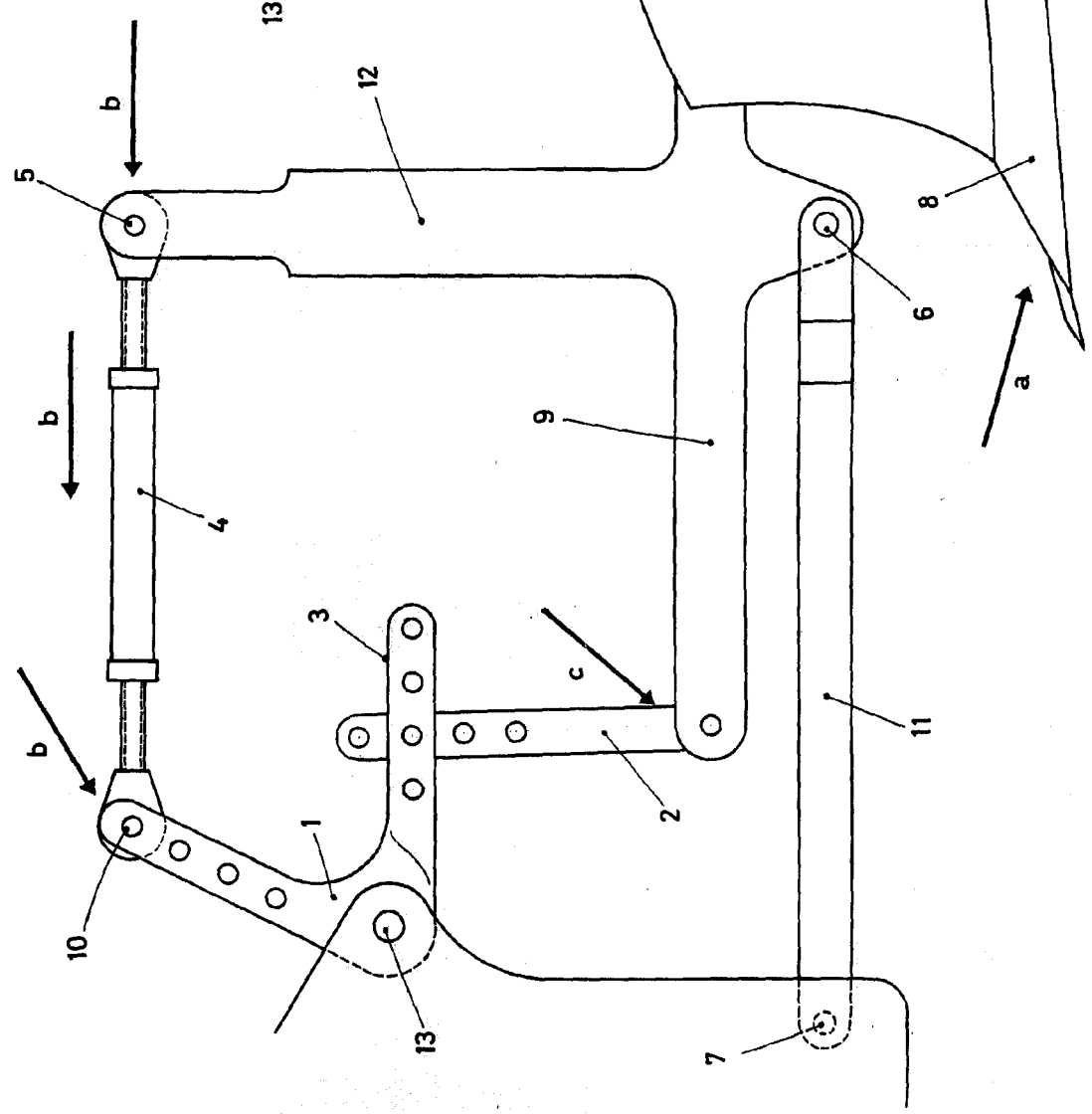


FIG.1

