



115927

MEMORIA DESCRIPTIVA

correspondiente a la solicitud de concesión de un_

MODELO DE UTILIDAD

SOLICITANTE: INDUSTRIAS ROMI, S.A., entidad de nacionalidad española.

RESIDENCIA: BENIFAYO (Valencia), Buenavista, nº 5

ENUNCIADO: "UN PROTECTOR DE ANCLAJES PARA TOALLEROS Y UTENSILIOS SIMILARES"

Prioridad: Patente n.º del

gl/ld.

1 15927



1 La invención a que se refiere la presente Memoria
constituye una novedad industrial con características y ven-
tajas que la hacen merecedora del privilegio de explotación
exclusiva que por ella se solicita, de acuerdo con las pres-
cripciones del Estatuto vigente sobre Propiedad Industrial,
5 de fecha 26 de Julio de 1.929, texto refundido, publicado -
el 30 de Abril de 1.930.

10 Por lo común, los sistemas de anclaje conocidos -
para toalleros y útiles similares comprenden la provisión -
de un terminal en los extremos de la barra constitutiva del
toallero, en cuyo terminal se determina la provisión de ta-
ladros operativamente dispuestos para recibir a elementos -
de tornillo que penetran en la pared estableciendo la fija-
ción de esta clase de elementos.

15 En este tipo de montajes, cuando menos las cabezas
de los tornillos que establecen la fijación del toallero, -
quedan al exterior recibiendo la influencia de agentes que-
tienden a ennegrecerlas paulatinamente, de donde el montaje
ofrece generalmente una presentación antiestética.

20 Ahora se propone un protector de anclajes para --
toalleros y utensilios similares que resuelve de una forma-
efectiva aquellos problemas mediante una organización senci-
lla y económica. Tiene por finalidad proteger cualquier ti-
po de anclaje que se adopte para las barras constitutivas -
de estos útiles en orden a su preservación y principalmente
25 a la obtención de un montaje de alto efecto decorativo.

30 A tal efecto, este protector viene caracterizado-
porque está constituido mediante un cuerpo hueco, abierto -
al menos por su base, el cual se dispone montado principal-
mente en las zonas extremas del toallero o similar ocultan-

1 15927



1 do sus sistemas de anclaje a la pared y quedando dispuesto -
en el sentido del frente hacia esta última, con la particula
ridad de que el propio cuerpo del protector dispone además -
de una ranura lateral en la cualse sitúa encajada la barra -
5 constitutiva del utensilio a través del montaje del primero.

Para ayudar a la comprensión de la idea expuesta, -
se ha confeccionado a título explicativo y sin caracter res-
trictivo alguno, una lámina de dibujos. Ilustra la presente
Memoria como un ejemplo de realización del objeto que nos o-
10 cupa.

La figura 1ª, corresponde a una vista en perspecti
va del protector de anclaje para toalleros. Como puede obser
varse está constituido mediante un cuerpo de referencia -1-,
el cual se halla abierto al menos por su base y por su cara-
15 posterior estando además dotado de una ranura lateral -2- --
que constituye un paso para la barra constitutiva del toalle
ro o similar.

Finalmente la figura 2ª, corresponde a una vista -
en perspectiva del montaje del protector sobre la barra cons
titutiva del toallero. En efecto, según podemos comprobar, -
20 dicho protector se dispone principalmente montado en las zo
nas extremas del toallero o similar -3- ocultando sus siste
mas de anclaje a la pared (no representada), y quedando dis
puesto en el sentido del frente hacia esta última.

Entretanto, la barra constitutiva del toallero se
sitúa encajada en la ranura lateral -2- del cuerpo del pro
25 tector a través del montaje de este último, con lo cual di
chos sistemas de anclaje, aunque fueren de cualquier natura
leza, quedan ocultos por el cuerpo del protector -1-.

30 En el campo industrial, la realización del protec



115927

1 tor descrito para anclajes de toalleros y similares ofrece una serie decisiva de ventajas. En efecto, su constitución a base de un cuerpo hueco abierto al menos por su base obedece a un proceso elemental de fabricación que no aumenta -
5 los costos habituales de producción permitiendo expender estos útiles a precios asequibles en el mercado.

Si consideramos ahora que la instalación de dicho protector obedece además a una fase operativa elemental mediante la cual quedan ocultos los sistemas de anclaje del toallero en orden a la protección de estos últimos, al tiempo que al embellecimiento del montaje, es evidente que el Modelo solicitado adquiere una utilidad práctica singular por el beneficio o efecto nuevo que aporta a la función a que se destina.

15 Hecha la descripción precedente, es necesario añadir que los detalles de realización de la idea expuesta pueden variar sin que por ello cambie la esencia de la invención que es la que se desprende de los párrafos que anteceden y lo que se reivindica en la siguiente

20 NOTA

En resumen: El Modelo de Utilidad que se solicita ha de recaer sobre las reivindicaciones siguientes:

25 1a.- UN PROTECTOR DE ANCLAJES PARA TOALLEROS Y UTENSILIOS SIMILARES, esencialmente caracterizado porque está constituido mediante un cuerpo hueco, abierto al menos por su base, el cual se dispone montado principalmente en las zonas extremas del toallero o similar ocultando sus sistemas de anclaje a la pared y quedando dispuesto en el sentido del frente hacia esta última, con la particularidad de
30 que el propio cuerpo del protector dispone además de una ra



115927

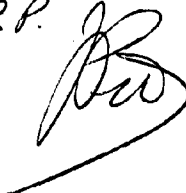
1 nura lateral en la cual se sitúa encajada la barra constitutiva del utensilio a través del montaje del primero.

2ª.- Se reivindica por último, como objeto sobre el que ha de recaer el Modelo de Utilidad que se solicita,-
5 "UN PROTECTOR DE ANCLAJES PARA TOALLEROS Y UTENSILIOS SIMILARES".

Todo tal y como queda descrito y reivindicado en la presente Memoria que consta de cinco hojas escritas a máquina por una sola cara y dibujos que se acompañan.

10 Madrid, 7 de Septiembre de 1.965

ALFONSO UNGRIA

P.P.


15

20

25

30

115927



figura 1ª

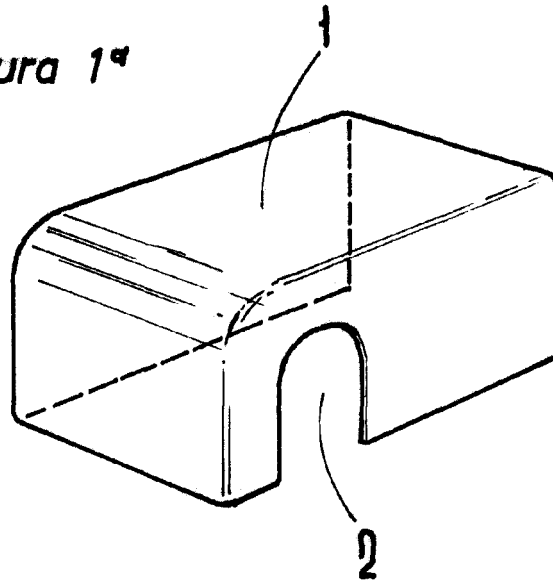
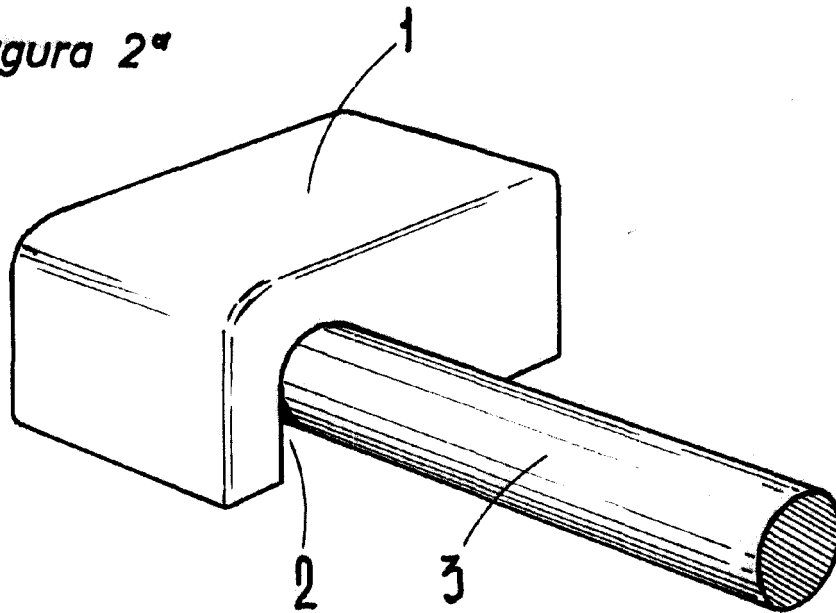


figura 2ª



ESCALA VARIABLE

Madrid, 7 de septiembre de 1965

ALFONSO UNGRIA

P.P.