



115917

M O D E L O  
D E  
U T I L I D A D

a favor de INERSA, S.A., entidad española, domiciliada en Sabadell (Barcelona), calle Fernando Casablanco, 146, por "LINTERNA".

MEMORIA DESCRIPTIVA

La presente invención se refiere a una linterna de efectos decorativos y de construcción sencilla y económica.

5. La linterna aludida se caracteriza, en términos generales, por el hecho de comprender un cuerpo portador de pilas y una tapa unidos por un vástago conductor, y un interruptor del circuito de iluminación, formado por una lámina elástica susceptible de establecer contacto, según que la linterna descansa sobre una mesa o esté alzada, con
10. una tuerca prevista en el citado vástago.

115917



1965

5. Esta linterna adopta una forma de lamparilla antigua, comprendiendo asa y pico portamechas, en el cual está dispuesta una lámpara que, a efectos de la formación del circuito, está fijada por un casquillo conductor, previsto en la tapa y unido eléctricamente a una arandela que establece contacto con el extremo de ajuste del vástago conductor, en tanto que en el cuerpo, en el que ajusta dicha tapa, está dispuesto un borne de contacto con el borne central de la lámpara, cuyo borne está conectado a la fuente de alimentación.

10. La lámina elástica constitutiva del interruptor tiene su extremo libre saliente del plano de la base de la linterna y está provista de una abertura por la que pasa holgado el extremo del vástago, de forma que queda montada sobre la tuerca cerrando el circuito cuando se encuentra libre, es decir, alzada, e interrumpiéndolo, por separarse de dicha tuerca, cuando es presionado su extremo por la mesa sobre la que se encuentra. Dicha tuerca es ajustable en longitud en el vástago a efectos de que la lámpara pueda estar encendida asimismo sobre la mesa.

15. Finalmente, como otra de las características de la linterna que se describe, cabe señalar que la lámpara está provista de un capushón traslúcido amovible y recambiable por otros de diferentes colores.

20. Los dibujos adjuntos muestran tan sólo a título de ejemplo, no limitativo del alcance de la presente invención, un caso práctico de realización de una linterna según las características descritas.



# 115917

En dichos dibujos; La figura 1 muestra una sección longitudinal de la linterna en alzado, con un despiece de su parte superior; y la figura 2 es una vista en planta superior del cuerpo.

- 5. Según la representación de los dibujos la linterna objeto de la presente invención comprende un cuerpo formado por el acoplamiento del recipiente -1- y la tapa -2- los cuales se hallan unidos entre sí mediante un vástago -3- de extremo superior roscado -4- sobresaliente al exterior en posición de recibir la tuerca ornamental -5-. La yuxtaposición o acoplamiento de estos elementos da como resultado la formación de una lamparilla antigua o legendaria, dotada de su correspondiente asa -6- y pico portamechas -7-, constituyéndose este último en un portalámparas -8- receptor de la lamparilla -9-.

- 10. El recipiente -1- está provisto de los tabiques paralelos -10-, transversales con respecto a su base, los cuales determinan la formación de un alojamiento para las pilas -11- de alimentación de la lamparilla -9-.

- 15. La linterna que se describe está provista del correspondiente circuito, el cual está formado por el portalámparas -8- conectado a la arandela conductora -12- dispuesta en la tapa -2- la cual se une eléctricamente al extremo -4- del vástago -3-, que como se comprende está constituido por un material buen conductor, así como por el borne de contacto -13- relacionado con el borne central -14- de la lamparilla -9-, estando el borne -13- en contacto con las pilas de alimentación -11-. El circuito se com-

115917



pleta mediante el puente -10a- que une las pilas y el conductor -3a- unido a la lámina -15-.

5. La abertura y cierre de este circuito se realiza mediante la lámina elástica -15-, provista de una abertura, en su extremo libre por la que pasa holgado el extremo inferior del vástago -3-, de forma que queda montada sobre la tuerca -16-. Este extremo libre de la lámina elástica -15- se halla dispuesto saliente del plano de la base del cuerpo -1-, de modo que cuando el conjunto de la linterna se apoya sobre una mesa, dicha lámina queda dispuesta en posición alzada, se separa de la tuerca -16- abriéndose de este modo el circuito, y cuando la linterna es levantada la lámina -15-, por su propia elasticidad entra de nuevo en contacto con la tuerca -16-, cerrando el circuito.

10. En el caso de que desee tener la lamparilla -9- permanentemente encendida bastará regular la altura de la tuerca -16- hasta que esta última levante la lámina -15-.

15. La lamparilla -9- es susceptible de ser cubierta por el capuchón amovible -17- el cual se halla en posibilidad de recambio por otros de colores y formas distintos.

20. Serán independientes del objeto de la presente invención los materiales empleados en los distintos elementos constitutivos de la linterna, así como las formas y dimensiones, tanto absolutas como relativas, de los mismos y, en consecuencia, todo cuanto no afecte a su esencialidad.

25.

115917



N O T A

Se reivindica como objeto del presente modelo de utilidad;

5. 1. Linterna, caracterizada esencialmente por el hecho de comprender un cuerpo portador de pilas y una tapa, unidos por un vástago conductor, y un interruptor del circuito de iluminación, formado por una lámina elástica susceptible de establecer contacto, según que la linterna descanse sobre una mesa o esté alzada, con una tuerca prevista en el citado vástago.
10. 2. Linterna, según la reivindicación anterior, caracterizada esencialmente por estar construida a modo de lamparilla antigua, comprendiendo asa y pico portamechas, en el cual está dispuesta una lámpara, y por estar fijada dicha lámpara, a efectos de la formación del circuito, por un casquillo conductor previsto en la tapa y unido eléctricamente a una arandela que establece contacto con el extremo de ajuste del vástago conductor, en tanto que en el cuerpo en el que ajusta dicha tapa, está dispuesto un borne de contacto con el borne central de la lámpara, cuyo borne está conectado a la fuente de alimentación.
15. 3. Linterna, según la reivindicación 1, caracterizada porque la lámina elástica constitutiva del interruptor tiene su extremo libre caliente del plano de la base de la linterna y está provista de una abertura por la que pasa holgado el extremo del vástago, de forma que queda
- 20.
- 25.

115917



montada sobre la tuerca cerrando el circuito cuando se encuentra libre, es decir, alzada, e interrumpiéndolo, por separarse de dicha tuerca, cuando es presionado su extremo por la mesa sobre la que se encuentra.

5.

4. Linterna, según las reivindicaciones 1 y 3, caracterizada por el hecho de ser dicha tuerca ajustable en longitud en el vástago a efectos de que la lámpara pueda estar encendida asimismo sobre la mesa.

10.

5. Linterna, según la reivindicación 1 y 2, caracterizada por el hecho de estar provista la lámpara de un capuchón translúcido amovible y recambiable por otros de diferentes colores.

6. Linterna.

15.

La presente memoria consta de seis hojas foliadas escritas a máquina por una sola cara.

Barcelona, 30 de agosto de 1965.

INERSA, S.A.

P.A.

12934

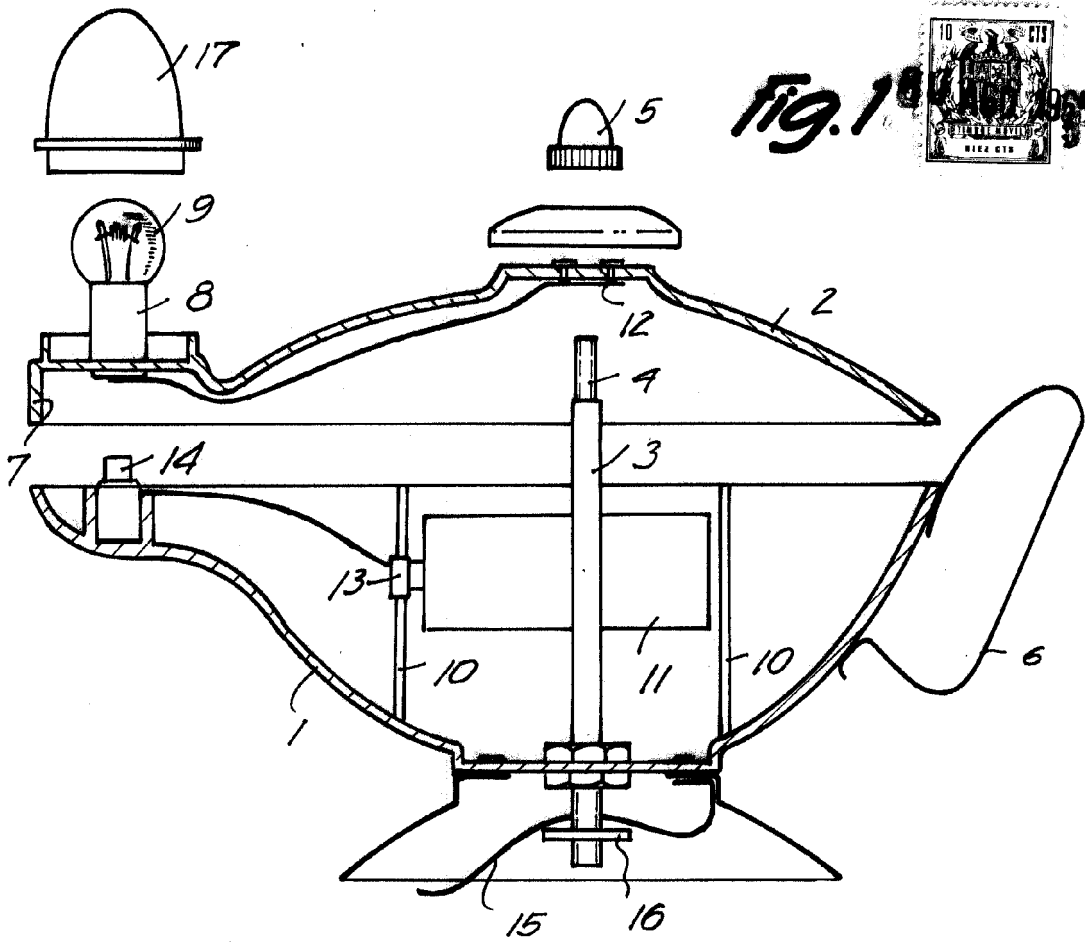
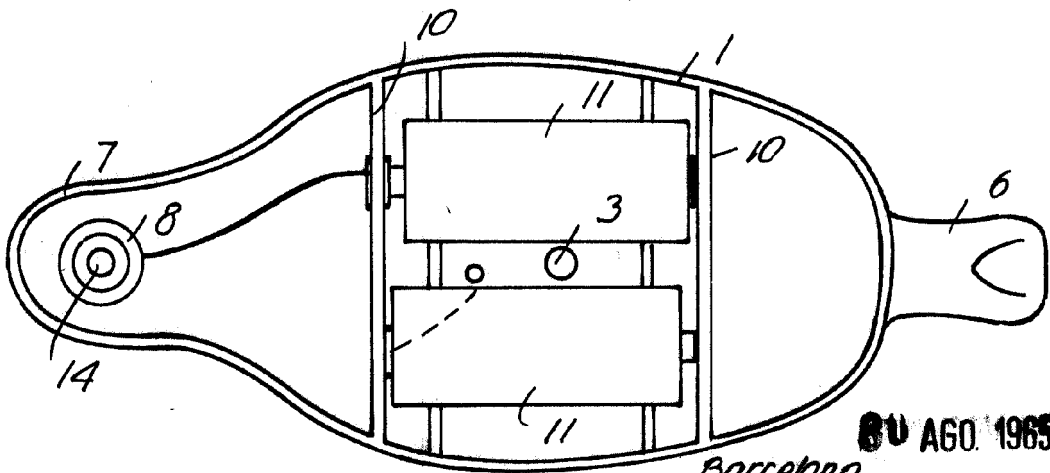


Fig. 2



80 AGO. 1965

Barcelona,  
INERSA, S.A.  
p.a.

*[Handwritten signature]*