

28 AGO



115910

M O D E L O
D E
U T I L I D A D

a favor de: Don Joaquín CAPDEVILA ANFRUNS y Doña Mercedes ANGLADA BAYES, ambos de nacionalidad española, residentes en Barcelona, Avda. Generalísimo Franco, 520, por "ENVASE PARA CARAMELOS".

- . -

MEMORIA DESCRIPTIVA

La presente invención se refiere a un envase que permite la disposición de los caramelos provistos de vástago independientes entre sí, de modo que, contrariamente a lo que ocurre en otros sistemas de envasado, se impide su mutua adhesión particularmente cuando el calor es elevado.

5. El envase aludido se caracteriza por el hecho de comprender un recipiente, dotado de medios de acoplamiento de la correspondiente tapa, el cual está dotado de una pluralidad de tabiques transversales y paralelos que presentan 10. orificios regularmente distribuídos, alineados entre sí, y

115910

28 AGO



son susceptibles de recibir los vástagos de los caramelos.

5. El recipiente está dotado en su embocadura de un cuerpo hueco, dispuesto de modo que rebasa ligeramente su borde para formar un manguito de acoplamiento de la tapa, mientras que sus paredes superior e inferior forman los tabiques dotados de orificios.

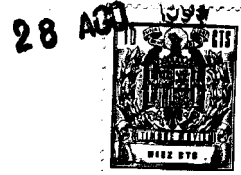
10. Los dibujos adjuntos muestran tan sólo a título de ejemplo, no limitativo del alcance de la presente invención, un caso práctico de realización de un envase según las características descritas.

15. En dichos dibujos: la figura 1 muestra una vista en perspectiva del envase; la figura 2 es otra perspectiva, pero referida sólo al cuerpo que muestra sus peculiaridades constructivas; y la figura 3 es una vista en alzado del envase en función de uso, parcialmente seccionada longitudinalmente.

20. Según la representación de los dibujos, el objeto de la presente invención comprende el recipiente cilíndrico -1- dotado de la correspondiente tapa -2- de altura sensiblemente mayor para determinar capacidad suficiente para permitir el alojamiento de los caramelos -3-.

25. El recipiente -1- tiene acoplada en su embocadura la pieza cilíndrica -4-, la cual se halla dispuesta de modo que sobrepasa los bordes -5- de dicha embocadura, cuyo sector saliente forma un manguito permisivo del acoplamiento de la tapa -2-.

Dicho cuerpo cilíndrico -4-, que es hueco, se dispone de modo que sus caras planas -6- y -7- formen unos ta-



1 15910

5. biques transversales con respecto al eje del recipiente -1-, los cuales están dotados de una pluralidad de orificios -8-, alineados dos a dos, permiten la recepción de los vástagos -9- de los caramelos -3-, los cuales quedan mantenidos en posición sin entrar en contacto y cubiertos por la tapa -2- con todas las garantías de higiene.

10. Serán independientes del objeto de la presente invención, los materiales empleados en los distintos elementos constitutivos del envase, así como las formas y dimensiones, tanto absolutas como relativas, de los mismos y, en consecuencia, todo cuanto no afecte a su esencialidad.

- . -

N O T A

Se reivindica como objeto del presente modelo de utilidad:

15. 1. Envase para caramelos, que se caracteriza por el hecho de estar formado por un recipiente dotado de medios de acoplamiento de la correspondiente tapa, el cual está dotado de tabiques transversales y paralelos dotados de orificios regularmente dispuestos, alineados dos a dos que permiten la recepción del vástago del caramelo para su 20. mantenimiento en posición,

2. Envase para caramelos, según la reivindicación 1, que se caracteriza por el hecho de que el recipiente está dotado por su embocadura de un cuerpo circular hueco,

28



115910

de modo que la rebasa por su borde para formar un manguito receptor de la tapa, constituyendo sus paredes planas los tabiques dotados de orificios.

3. Envase para caramelos.

5.

La presente memoria consta de cuatro hojas foliadas escritas a máquina por una sola cara.

Barcelona, 28 de agosto de 1.965

Joaquín CAPDEVILA ANFRUNS
Mercedes ANGLADA BAYES

p.a.

I. PONTI

PP.

115910

Fig. 1

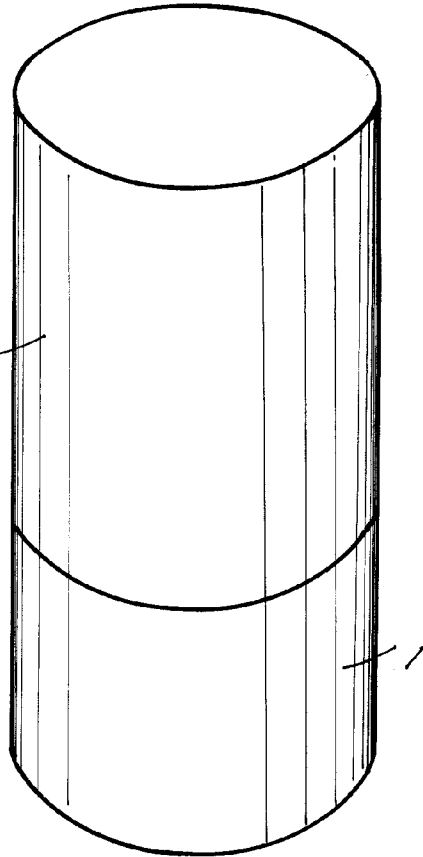


Fig. 2

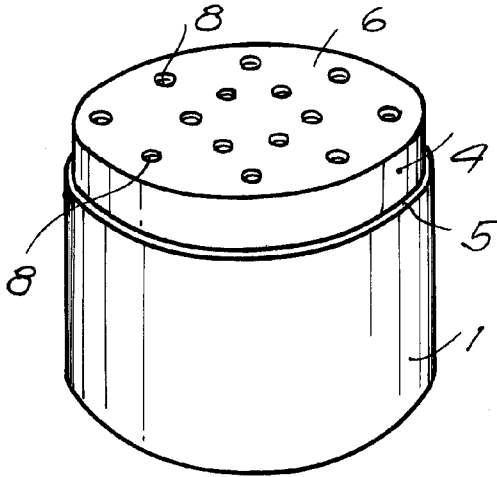
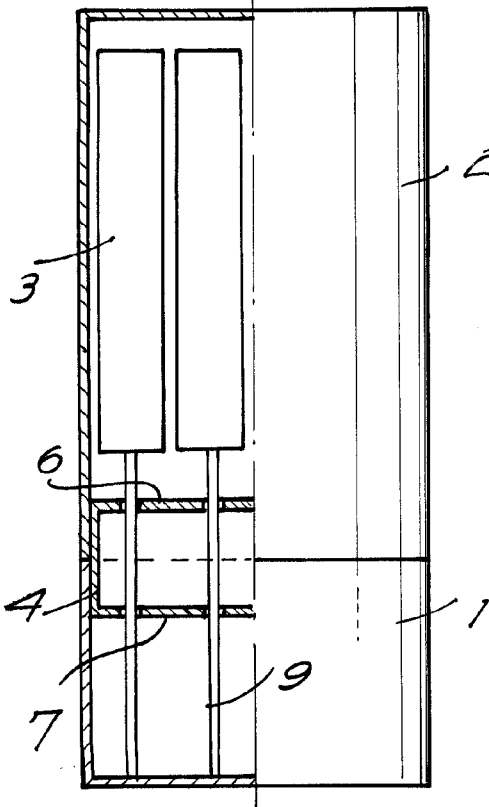


Fig. 3



Barcelona, 28 100. 1965
Joaquín Capdevila Anfruns,
Mercedes Anglada Bayés
p.a.

I. PONTI

12813