



115908

M O D E L O  
D E  
U T I L I D A D

a favor de D. Alejandro BOSCH ORUS, de nacionalidad española, residente en Barcelona, calle Numancia, 69, por "CONMUTADOR ELÉCTRICO MÚLTIPLE".

- . -

MEMORIA DESCRIPTIVA

5. Con la presente invención se pretende conseguir un conmutador eléctrico que, a diferencia de los conocidos hasta la fecha, se halla protegido de la suiedad por el depósito de polvo, de un modo muy especial cuando estos dispositivos son aplicados a radiotelefonía, siendo, sin embargo de construcción sencilla y económica.

10. El conmutador aludido se caracteriza por el hecho de comprender una caja dotada por una de sus caras de una abertura para el paso del botón de mando de la pieza de contacto, mientras que posteriormente está dotada de

115908



medios de fijación de la placa de conexiones, la cual queda dispuesta herméticamente cubriendo la cara posterior de la caja.

5. Los dibujos adjuntos muestran tan sólo a título de ejemplo, no limitativo del alcance de la presente invención, un caso práctico de realización de un conmutador según las características descritas.

10. En dichos dibujos: La figura 1 muestra una vista en perspectiva de un despiece del conmutador objeto de la invención; y la figura 2 es una sección longitudinal del mismo en función de uso.

15. Según la representación de los dibujos, el objeto de la presente invención comprende la caja -1-, abierta totalmente por su cara posterior -2-, mientras que por su anterior -3- tiene formada la abertura -4- cuyas dimensiones permiten el paso justo del botón de mando -5- de la pieza contactora -6-, deslizable en su interior.

20. Por la cara posterior -2- se forman los tetones -7-, en los que son susceptibles de acoplarse los orificios -8- formados en la placa -9- portadora de las conexiones -10-, que asimismo, tiene formados los -11- para permitir el paso de los tornillos para la fijación del conjunto al punto de empleo.

25. Según se desprende de lo anteriormente descrito el conmutador objeto de la invención presenta la particularidad de hallarse total y herméticamente cerrado de modo que es imposible de la entrada de polvo en su interior, el cual al cabo del tiempo llega a obstaculizar el buen funcionamiento de estos dispositivos.

115908



- Serán independientes del objeto de la presente invención, los materiales empleados en los distintos elementos constitutivos del conmutador, así como las formas y dimensiones, tanto absolutas como relativas de los mismos y, en consecuencia todo cuanto no afecte a su esencialidad.
- 5.

- . -

N O T A

Se reivindica como objeto del presente modelo de utilidad:

10. 1. Conmutador eléctrico múltiple, que se caracteriza por el hecho de comprender una caja dotada por su cara anterior de una abertura para el paso justo del botón de mando del correspondiente contactor, mientras que por la posterior está dotada de medios de fijación hermética de la placa portadora de las conexiones.
15. 2. Conmutador eléctrico múltiple.

La presente memoria consta de tres hojas foliadas escritas a máquina por una sola cara.

Barcelona, 25 de agosto de 1.965

Alejandro BOSCH ORUS

p.a. I. PONT

115008

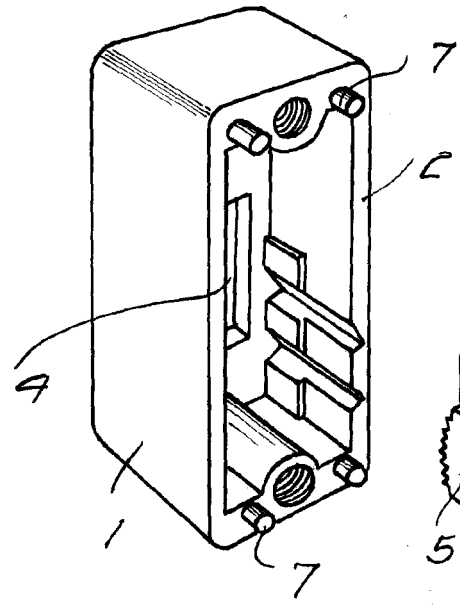


Fig. 1

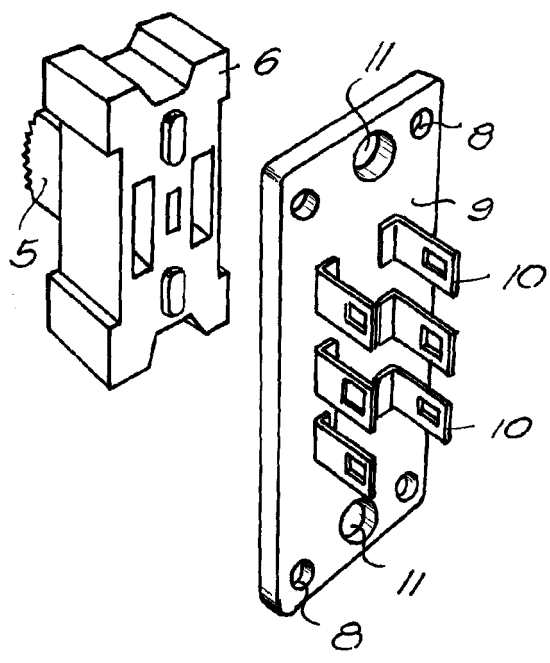
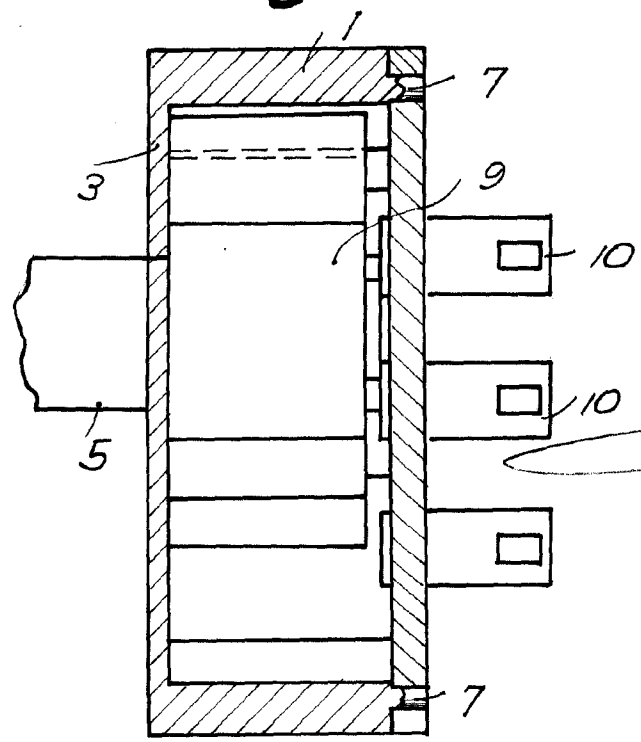


Fig. 2



28 JUN 1950

BARCELONA,  
ALEJANDRO BOSCH ORÚS  
P.A.  
I. PONTI  
P.P.

12806