



115907

P A T E N T E D E M O D E L O D E U T I L I D A D

por VEINTE AÑOS

a favor de Don José Rafael FRAU GAS-
CO, de nacionalidad española, domiciliado en Barcelona,
calle Muntaner, número 237, p o r :

" DISPOSITIVO PARA EL RIEGO POR ASPERSION "

M E M O R I A D E S C R I P T I V A

- 1 El presente Modelo de Utilidad tiene por objeto un dis-
positivo para el riego por aspersión, que destaca especial-
mente por su extraordinaria simplicidad constructiva, dado
que se constituye a base de un número reducidísimo de piezas,
5 fácilmente obtenibles en grandes series, por ejemplo, moldean-
dolas a partir de un material plástico apropiado, y cuyo mon-
taje y acoplamiento no presenta realmente la menor dificul-
tad y exige un verdadero mínimo de manó de obra. Es además
de notar que ninguna de estas piezas es móvil, de manera que



115907

se eliminan por completo los desgastes por rozamiento, ni trabaja en forma forzada, pudiendose garantizar una duración del aparato prácticamente ilimitada.

5 El dispositivo que nos ocupa podrá, pues, ser ofrecido al mercado a precios realmente reducidos, a pesar de lo cual resulta de una eficacia y presenta una seguridad de funcionamiento que pueden perfectamente parangonarse con los de los aparatos conocidos actualmente, cuyos precios de fabricación resultan incomparablemente más elevados.

10 Por lo demás, la estructura y principales características del dispositivo en cuestión, resultarán más fácilmente comprensibles a la vista de los dibujos adjuntos, en los que - desde luego, sin caracter limitativo de ninguna clase - se ha representado un ejemplo concreto de realización práctica del mismo.

15 En estos dibujos: la figura 1 es una vista superior en planta del conjunto del aparato, y la figura 2 es un corte diametral según II-II de la figura 1.

Refiriendonos, pues, a estos dibujos:

20 El dispositivo comprende esencialmente una cámara cilíndrica 1, en la que desemboca en sentido tangencial un conducto 2, cuya extremidad libre se halla dotada de medios para el acoplamiento del terminal de una correspondiente tubería de suministro de agua, tal una serie de rebordes sobresalientes 3 de perfil en diente de sierra, que permiten el
25 enchufe hermético y aseguran la sujeción mecánica del indicado terminal. En su borde superior, esta cámara 1 se halla rematada por una cúpula 4, en forma aproximada de casquete esférico, dotada en su vértice de un orificio 5, de reducidas
30 dimensiones, que constituye el orificio de salida del agua. En una forma preferente - aunque no necesaria - de realiza-

115907



5 ción la indicada cámara y la expresada cúpula se hallan
constituidas por dos piezas independientes, moldeadas a
partir de un material plástico apropiado, que encajan una
en otra a través de un sistema adecuado de rebordes 6, y se
fijan y solidarizan en esta posición por cualquier sistema
que se considere conveniente, tal por medio de pegamento.

10 El agua a presión que entra tangencialmente en la cá-
mara 1 por el conducto 2, es obligada por la s paredes de
aquella a formar un remolino circular, saliendo por el ori-
ficio 5 en todas direcciones, y realizando el riego por as-
peración de una zona cuyo radio dependerá, entre otras cir-
cunstancias, de la presión del suministro.

15 Finalmente, el dispositivo fundamental dicho se halla
provisto de un sistema de sustentación apropiado, sistema
que en una forma preferente de realización se halla consti-
tuido por una peana 7, moldeada de una sola pieza a partir
de un material plástico adecuado, que presenta un abulta-
miento central 8, en el que se sitúa una cavidad 9, preferen-
temente cilíndrica, cuya rigidez se asegura mediante ner-
vios radiales de refuerzo 10. En el interior de esta cavidad
enchufa en forma ajustada, y puede ser inmovilizada mediante
pegamento o cualquier otro sistema, una prolongación infe-
rior 11, de forma apropiada, prevista en la pieza que confor-
ma la cámara cilíndrica 1, y separada de esta cámara por me-
25 dio de un correspondiente tabique transversal 12.

El aparato, según visto, no puede ser más sencillo ni
su funcionamiento más racional y seguro.

30 Resta ya únicamente hacer constar de una manera general
y expresa que, como se comprende y es lógico, en la realiza-
ción práctica del dispositivo que ha quedado descrito, cabrá
introducir todas aquellas adiciones y modificaciones de de-

115907

28



talle que no afecten a lo que constituye la esencialidad del registro que se solicita.

N O T A

SE REIVINDICA:

- 5 1 - Dispositivo para el riego por aspersión, caracterizado por comprender esencialmente una peana sobre la que asienta y se halla inmovilizada una pieza que conforma una cámara cilíndrica de eje vertical, cerrada por la parte inferior, y dotada en la superior de una cúpula en forma de
- 10 casquete esférico, provista de un orificio circular en su vértice, en cuya cámara desemboca en sentido tangencial un conducto cuya extremidad libre se halla dotada de medios para acoplamiento hermético del terminal de la correspondiente tubería de suministro de agua.
- 15 2 - Dispositivo para el riego por aspersión.

Consta la presente Memoria Descriptiva de cuatro hojas mecanografiadas, escritas por una sola cara numeradas del 1 al 4 y con sus líneas numeradas, a su vez, de cinco en cinco y de dibujos anexos.

Barcelona, 28 de Agosto 1965

P. A.

FIG. 1

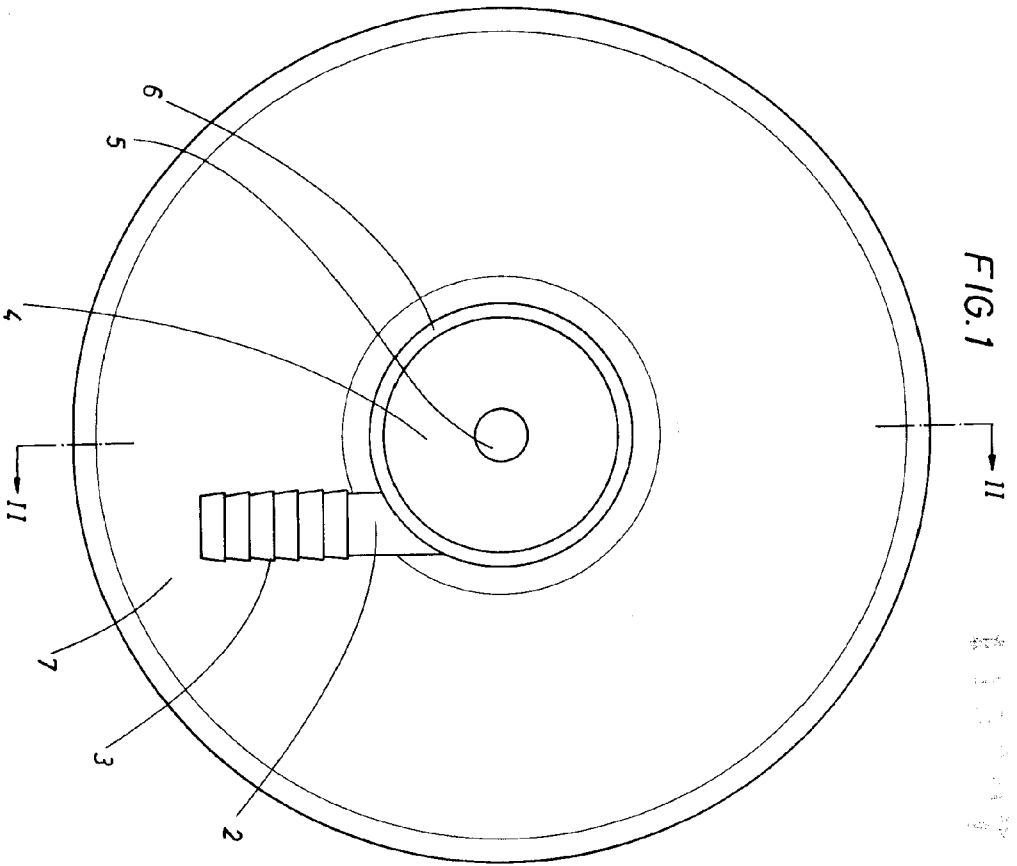
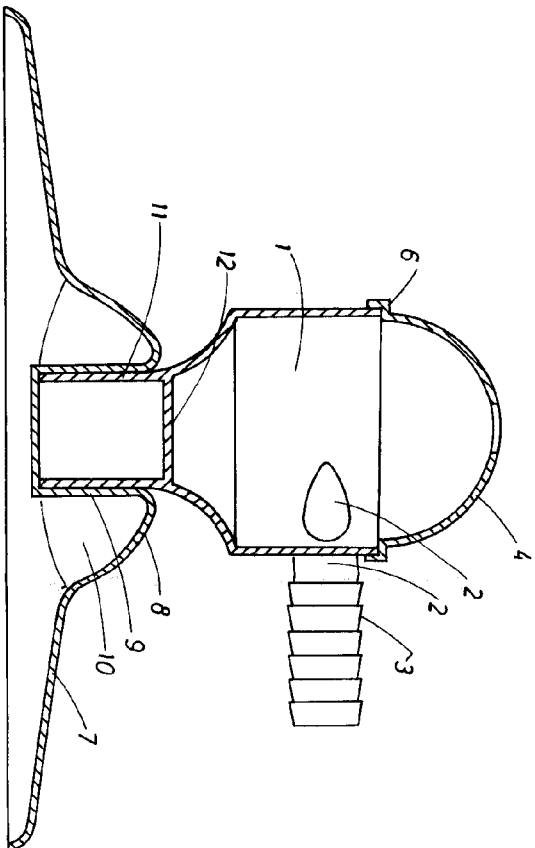


FIG. 2



Barcelona, 4 de Agosto de 1965.
P. A.

