

115904

MEMORIA DESCRIPTIVA

para una patente de invención por veinte años por "DISPOSITIVO PARA EL TEMPLE DE LOS PUNTOS DE APOYO DE LOS ARBOLES DE IMPULSION Y SUS SIMILARES" (segundo grupo, clase 15) a favor de D. Friedrich KLOPP, súbdito alemán, residente en Wald, Ald., (Alemania), Itterbergerstrasse 21.

El presente invento se refiere a un dispositivo para el temple de los puntos de apoyo de los árboles de impulsión y sus similares, en el cual vienen a colocarse los árboles en unos alojamientos abiertos de dos discos frontales de un eje giratorio, siendo conducidos con
5- los puntos de apoyo a templar junto a las llamas e introducidos luego en el líquido templador dispuesto debajo.

El invento consiste en el hecho de que cada vez se hace girar gradualmente un eje principal que sostiene los discos frontales por medio de un trinquete desplazable por un excéntrico que se encaja
10- sobre una rueda de cierre montada a fijación sobre el eje principal y por el hecho, además, de que los árboles introducidos en los alojamientos abiertos de los discos frontales giran sin interrupción debido a que engranan con una rueda dentada montada en ellos sólidamente en otra rueda dentada montada suelta sobre el eje principal
15- de los discos frontales engranando esta última, a su vez, con una rueda dentada motriz. En virtud de este dispositivo son puestos los árboles gradual y sucesivamente con los lugares de apoyo a templar

al alcance de las llamas de ataque, mientras giran constantemente, con lo cual los puntos de apoyo se calientan por su alrededor.

20- En el dibujo adjunto se representa, por vía de ejemplo, una forma de ejecución del dispositivo; en la figura 1 en vista de conjunto y en la figura 2 en corte por la línea 2-2 de la fig. 1. La figura 3 es una vista parcial de la fig. 1.

a es una cuba o recipiente que contiene el líquido templador. En los alojamientos b de las paredes laterales del recipiente va montado el eje principal g sobre el que se instalan sólidamente dentro del recipiente dos discos frontales d provistos de alojamientos abiertos e. Los árboles, cuyos puntos de apoyo hayan de ser templados, son introducidos sueltos desde arriba en los alojamientos e de los discos frontales d. En el dibujo se designan los árboles con la letra f. Antes de introducir los árboles f en los alojamientos e de los discos frontales d se monta sólidamente sobre cada árbol una rueda dentada g, que engrana en la rueda dentada h montada suelta a su vez, sobre una caja i, desplazable longitudinalmente, del eje g. 30- sobre un eje m va sólidamente montado un excéntrico n contra el cual viene a colocarse elásticamente con una polea q una varilla p guiada sobre una guía o. A la varilla p se articula un triángulo r, que encaja en una rueda de cierre s sólidamente montada sobre el eje g. t, u son mecheros autógenos. Los mecheros t van dispuestos en un 40- puente w y los mecheros u en un puente x, pudiendo todos ellos ser graduados y desplazados longitudinalmente.

Para hacer funcionar el dispositivo se ponen en rotación los ejes l y m. Al girar el primero, gira también la rueda dentada h mediante la rueda dentada k, poniendo en rotación la primera las ruedas dentadas g y en su virtud los árboles f. A consecuencia de la rotación del eje m giran también gradualmente al mismo tiempo, por el excéntrico n la rueda de cierre s y, por lo tanto, el eje principal g, de tal suerte, que cada vez uno de los árboles f, que se mueven

continuamente, viene a colocarse entre los mecheros autógenos t, u
 50- donde se calientan los puntos de apoyo de los árboles. A la siguiente
 rotación del eje principal g cae el árbol con los puntos de apo-
 yo, calentados en la caba o recipiente a y el árbol que le sucede
 inmediatamente se pone al alcance de los mecheros t, u. Con el fin
 de que los árboles f no se saigan y saigan prematuramente de los ale-
 55- jamientos e de los discos frontales d, se disponen en el puente w
 unas correspondientes piezas de parada y que pueden ser desplazadas
 longitudinalmente y graduadas.

F O R M A

Se declaran de novedad y de propia invención las siguientes

R e i v i n d i c a c i o n e s

1.- Dispositivo para el temple de los puntos de apoyo de los ár-
 boles de impulsión o sus similares, en el cual los árboles vienen
 60- a colocarse en unos alojamientos abiertos de dos discos frontales
 fijados a un eje giratorio, pasando con los puntos de apoyo a tem-
 plar junto a las llamas de ataque, y siendo conducidos al líquido
 de temple dispuesto debajo de aquellas, el cual dispositivo se ca-
 racteriza por la disposición de un triquete (r) desplazable por me-
 65- dio de un excéntrico (n), el cual se encaja en una rueda de cierre
 (s) sólidamente montada sobre el eje principal (c) que lleva dis-
 puestos los discos frontales (d).

2.- Dispositivo según la reivindicación 1, caracterizado por el
 hecho de disponerse unas ruedas dentadas (g) sólidamente montadas
 70- sobre las piezas de labor a templear, las cuales ruedas engranan
 con otra rueda dentada (h) montada suelta sobre el eje principal
 (c) y por disponerse también una rueda dentada motriz (k) para la
 impulsión de la rueda dentada (h).

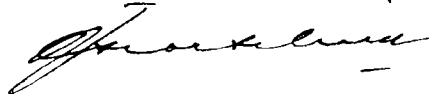
3.- Un procedimiento para la impulsión del dispositivo según la
75- reivindicación 1, caracterizado por el hecho de que la rotación
del eje principal (c) se realiza gradualmente con los discos fron-
tales (d).

4.- Un procedimiento para la impulsión del dispositivo según la
reivindicación 2, caracterizado por el hecho de que tanto durante
80- la parada como en la rotación gradual de los discos (d) los cuer-
pos redondos a templar son girados sin interrupción.

La patente cuyo privilegio de invención se solicita por veinte
años para España y sus dominios deberá recaer por "DISPOSITIVO PARA
EL TRIPLE DE LOS PUNOS DE APOYO DE LOS ARBOLES DE IMPULSION Y SUS
SIMILARES" (segundo grupo, clase 15) según se describe y reivindica
en la presente memoria y se ilustra con los dibujos que a la misma
se acompañan.

Madrid 4 de Diciembre 1929.

pp: Friedrich KLOPP



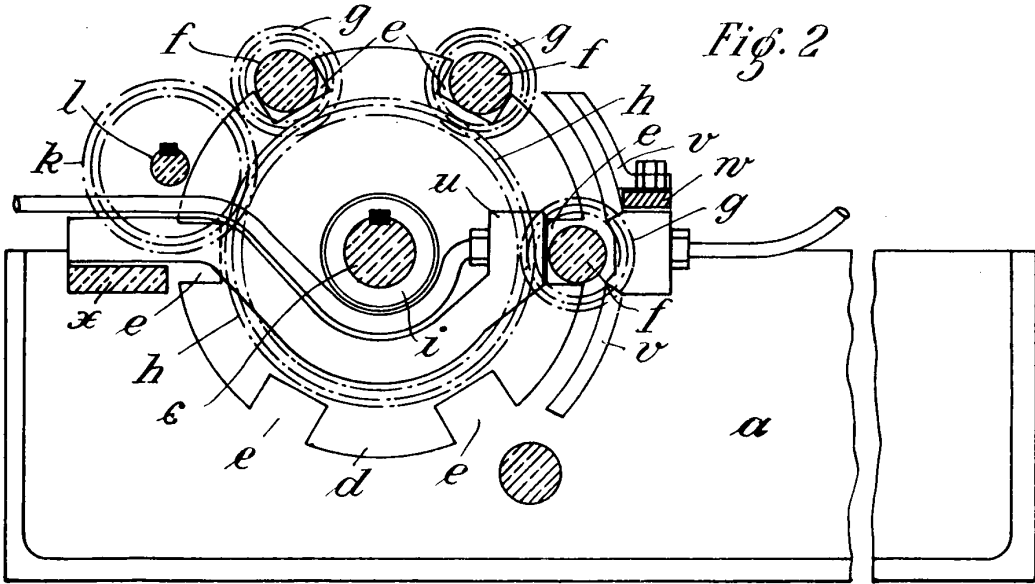


Fig. 2

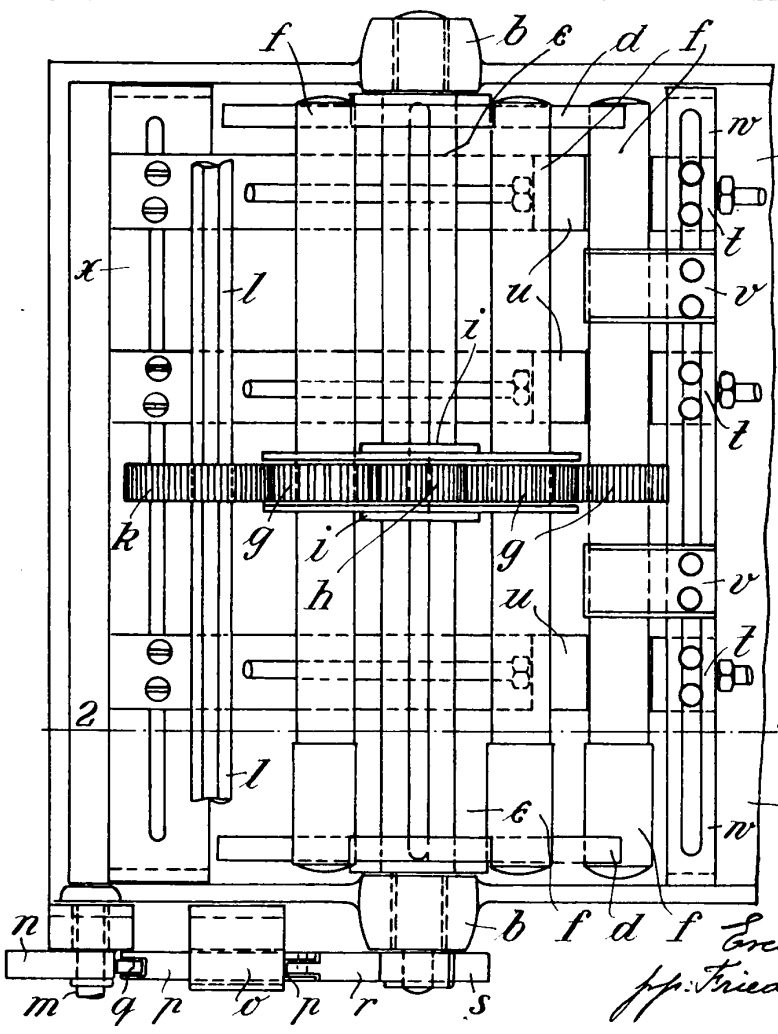


Fig. 1

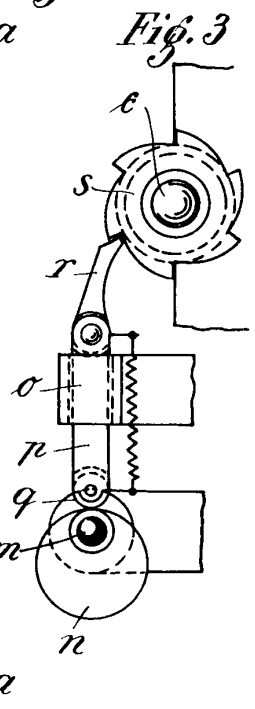


Fig. 3

Erata variable
 pp. Friedrich Klopp
 Jena